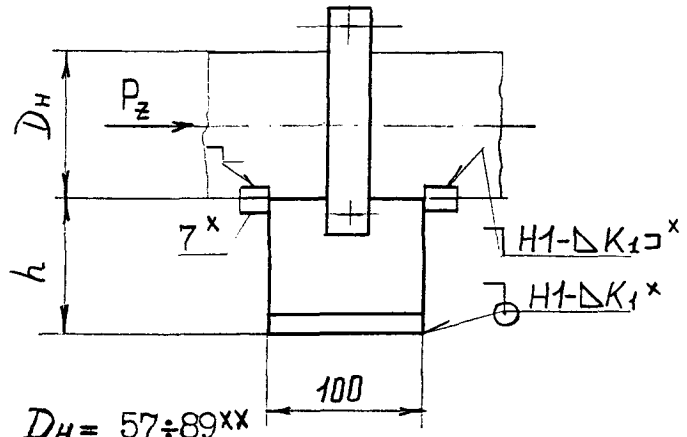
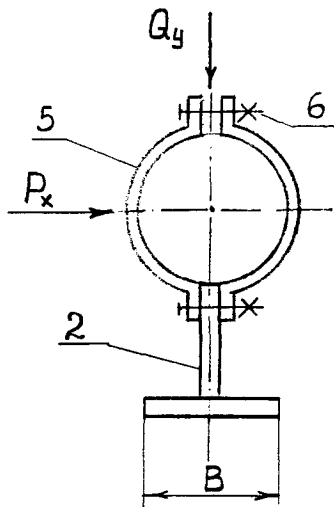


ОПОРЫ ТАВРОВЫЕ КОМУТОВЫЕ - тип ТХ

$D_H \leq 45$

АС00; АС10

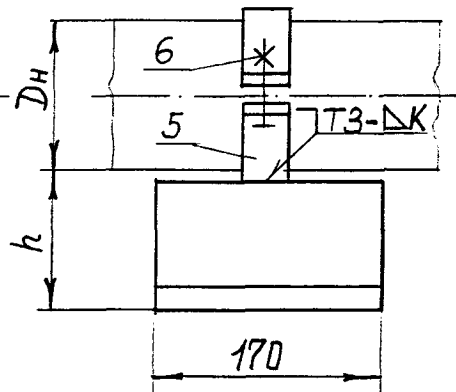
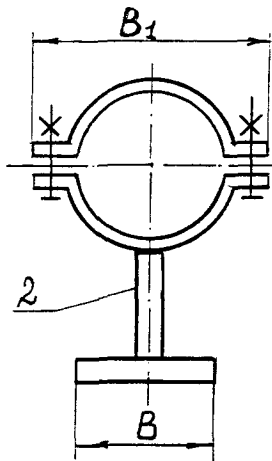
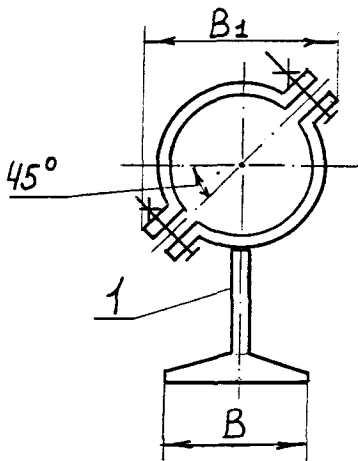
▽(v)



$D_H = 57 \div 89^{XX}$

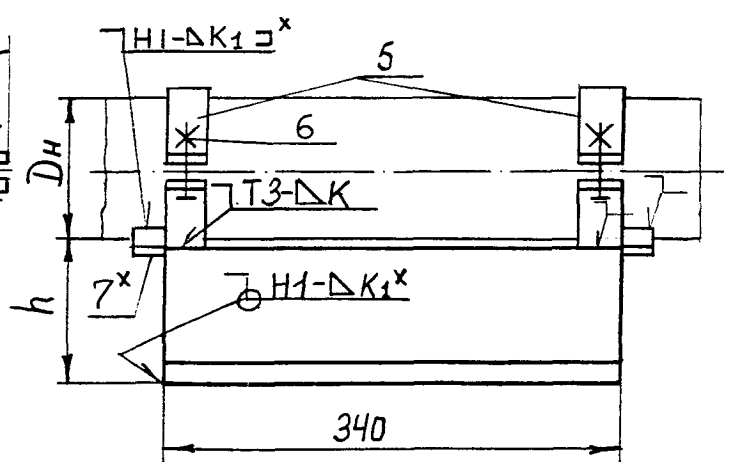
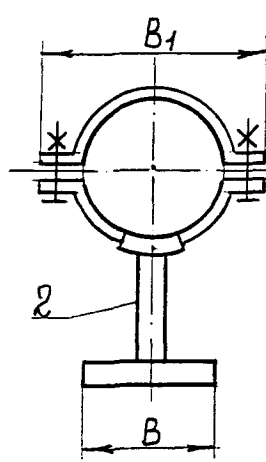
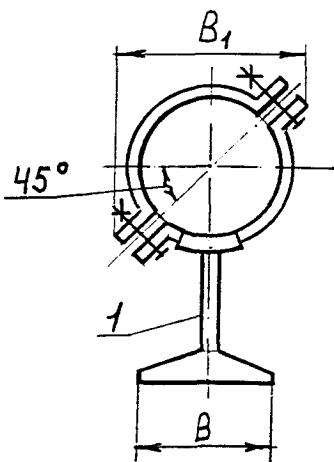
А11; А21

АС11; АС21

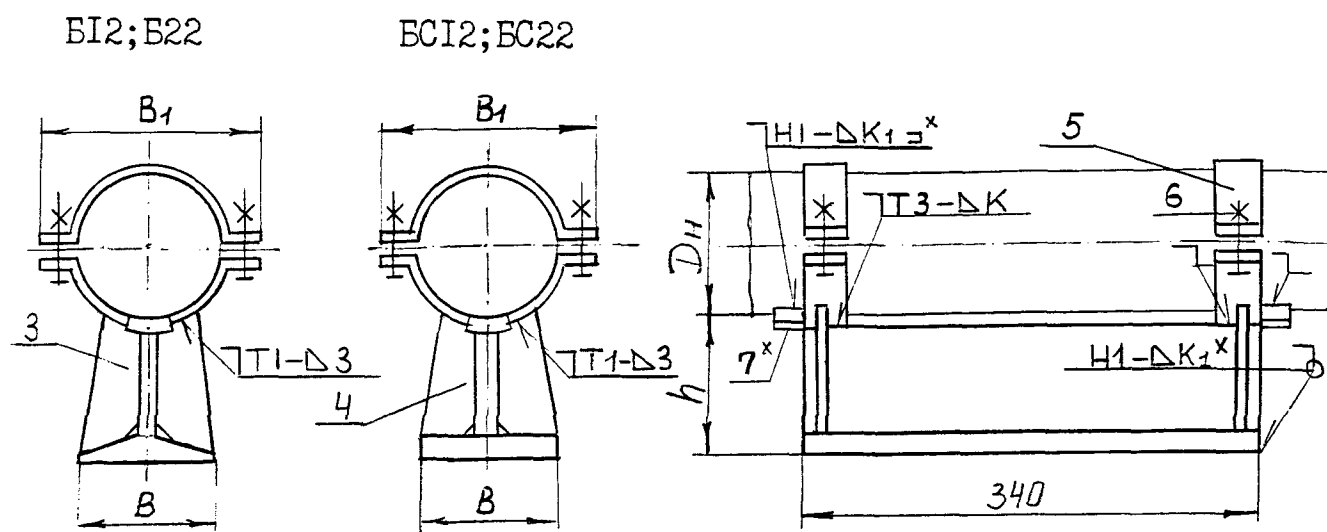


А12; А22

АС12; АС22



$$D_H = I08 \div I59$$



Сварные монтажные швы по ГОСТ 5264-80

x Для неподвижных опор. Величина K_T - по наименьшей толщине свариваемых деталей. Варить сплошным швом.

xx Каждое исполнение опор для $D_H = 57 \div 89$ мм предусматривает 2 варианта расположения креплений полухомутов: нормальное (болты параллельны вертикальной оси) и под углом 45° .

I, 2, 3, 4 - Опоры типа ТТ соответственно тех же исполнений (черт. I табл. 2);

5 - полухомут (черт. 15 табл. 15);

6 - болт по ГОСТ 7798-70 с гайкой по ГОСТ 5915-70.

Таблица 3

Размеры, мм

Наружный диаметр трубопровода Дн	Исполнение	В	В _I	Размеры болта <i>d x l</i>	К	Масса, кг, не более	Допускаемые нагрузки, кН		
							Вертикальная <i>Q_y</i>	Осевая <i>Pz</i> при	
								<i>P_x = 0,5Pz</i>	<i>P_x = 0,2Pz</i>
18 25 32 38 45	AC00 AC10	70 100	50 -	-	-	1,0 1,1	2	1,5 1,0	2
57	AI1	106	100	MI2x40	6	2,6	4	-	-
	AI2					5,2		3,0	7
	AC11					2,5		-	-
	AC12					5,0		3,0	7
	A21	156	I35			3,9		-	-
	A22					7,8		3,0	7
	AC21					3,0		-	-
	AC22					6,0		3,0	7
76	AI1	106	100	I60/II3	6	2,7	4	-	-
	AI2					5,4		3,0	7
	AC11					2,6		-	-
	AC12					5,2		3,0	7
	A21	156	I35			4,0		-	-
	A22					8,0		3,0	7
	AC21					3,1		-	-
	AC22					6,2		3,0	7

С. 16 ОСТ 36-146-80

Размеры, мм

Продолжение табл.3

Наружный диаметр трубопровода Дн	Исполнение	h	B	B _I	Размеры болта d x l	K	Масса, кг, не более	Допускаемые нагрузки, кН		
								Вертикальная Q _y	Осевая P _z при	
									P _x = 0,5P _z	P _x = 0,2P _z
89	AI1	106	100	179/127	M12x40	6	4,0	4,0	-	-
	AI2								3	7
	AC11								-	-
	AC12								3	7
	A21	156	135						-	-
	A22								3	7
	AC21		100						-	-
	AC22								3	7
108	BI2	108	100	200/141	M16x50	7	9,5	9,5	18	35
	BC12									
	B22	158	135							
	BC22		100							
133	BI2	108	100	250/177	M16x50	7	9,5	9,5	18	35
	BC12									
	B22	158	135							
	BC22		100							
159	BI2	108	100	275/194	M16x50	7	9,5	9,5	18	35
	BC12									
	B22	158	135							
	BC22		100							

Примечания: I. В графе "B_I" в знаменателе дроби указан размер для исполнений опор с креплениями полухомутов под углом.

ОГ 1 56-116-88 С. 17

2. Значения массы опор приведены без учета массы упоров.
3. Для опор с креплениями полухомутов под углом в обозначении исполнения после цифр добавляется "у".

Пример условного обозначения опоры типа ТХ исп. АС12 из стали 09Г2С для трубопровода Дн = 89мм;

ОПОРА 89 - ТХ - АС12 - 09Г2С - ОСТ 36-... -

То же с креплениями полухомутов под углом:

ОПОРА 89-ТХ-АС12У-09Г2С-ОСТ 36-... -