

А14Б357.000СБ

Рис. 1

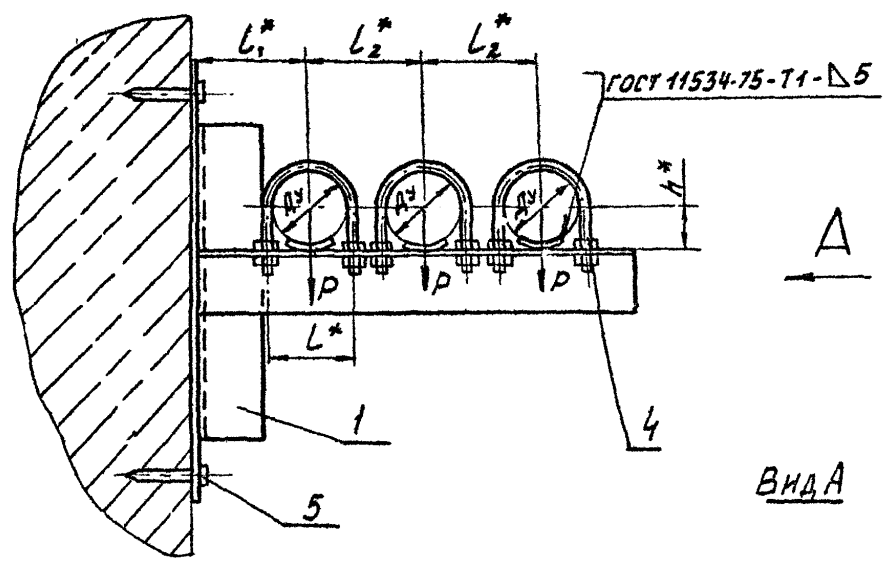
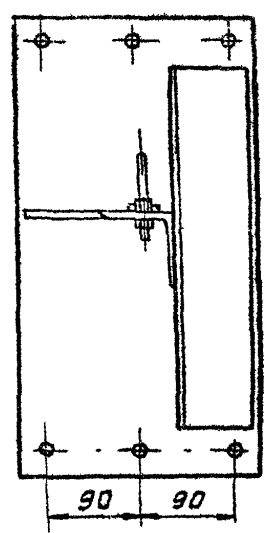
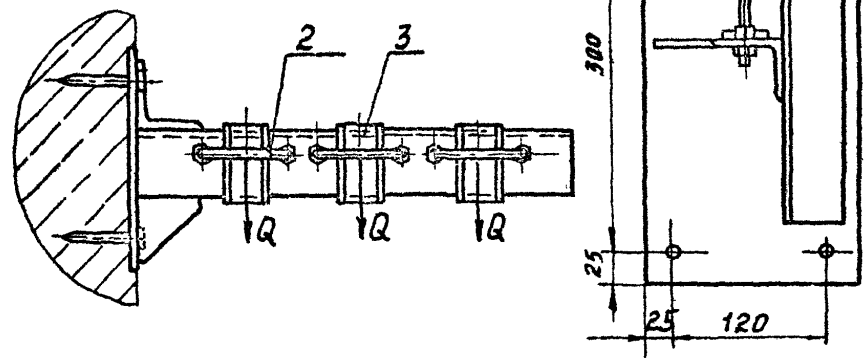


Рис. 2
Вид А
Остальное см. Рис. 1



Вид А



Обозначение	Рис.	Условный проход Ду, мм	Допускаемые нагрузки, кгс		Размеры, мм				Масса, кг
			Вертикал P	Горизонтал Q	L*	L1*	L2*	h*	
А14Б357.000	1	50	40	12	70	90	90	32	6.64
-01	2	65	56	17	90	100	110	41	10.07

1* Размеры для справок.

2. ± $\frac{±2}{2}$.

3. Крепление кронштейна произвести монтажным пистолетом ПЦ-52-1 по ТУЗ-741-74.

Инв. и дата подгот. и дата взым. и выд. инв. и дата подгот. и дата

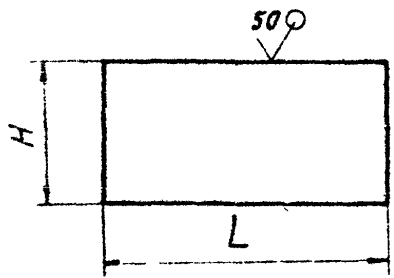
А14Б357.000СБ				Лист	Масса, кг
Опора подвижная трехрядная				И	см. табл.
Изм/Лист	И докзг.	подп.	дата	Листов 1	
Разрб	Шершкова	М/В		Госстрой СССР	
Пров	Крупник	В/В	VI 86	САНТЕХПРОЕКТ	
Рук гр.	Крупник	В/В		Г. Москва	
Гл. спец.	Вайнберг	В/В			
И контр.	Рубинская	В/В	VI 86		
УТВ.	Спивак	В/В	VI 86		

Копировал: Денникова

Формат А3

Серия Э.900-9 Выпуск 1

Лист № подл. Подп. и дата Взят. инв. № инв. и числ. Подп. и дата



Обозначение	Размеры, мм		Масса, кг
	L	H	
A145 363.001		270	9,5
-01	550	310	10,9
-02		338	12,0
-03	600	377	14,6
-04		438	16,9
-05		509	19,6
-06	750	270	13,0
-07		310	14,9
-08		338	16,3
-09	800	377	19,5
-10		438	22,5
-11		509	26,1

Неуказанные предельные отклонения размеров - h/4

A145 363.001

Плита

Изм.	Лист	№ докум.	Подп.	Дата
Пров.	Крупник	Шершаква	ШС	VI-86
Рук. гр.	Крупник	Вайнберг	ВВ	VI-86
Гл. спец.	Вайнберг	Рувинская	РВ	VI-86
Н. контр.	Рувинская	Сливак	СЛ	VI-86
УТВ.	Сливак			

Лист 68,0 ГОСТ 19903-74
 ВСТЗ ГОСТ 14637-79
 КОПИРОВАЛ: ДОГИНОВА ФОРМАТ: А4

Инв. № серия, Подп. и дата Взят. инв. № инв. и числ. Подп. и дата

Формат	Зона	№ ДУ	Обозначение	Наименование	Кол. на исполн. А145 357.010		Примечания
					-	01	
А3			A145 357.010 СБ	Сборочный чертеж		XX	
				Детали			
А4	1		A145 345.001	Косынка	1		
А4	2		A145 345.002-04	Косынка	1		
А4	3		A145 357.001	Плита	1		
	4			Уголок	1		
				Уголок	1		
				Уголок	1		
				Уголок	1		

A145 357.010

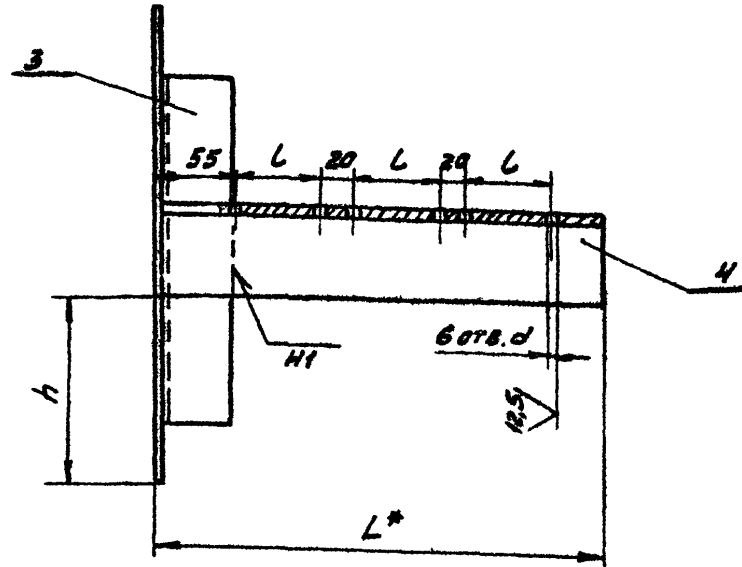
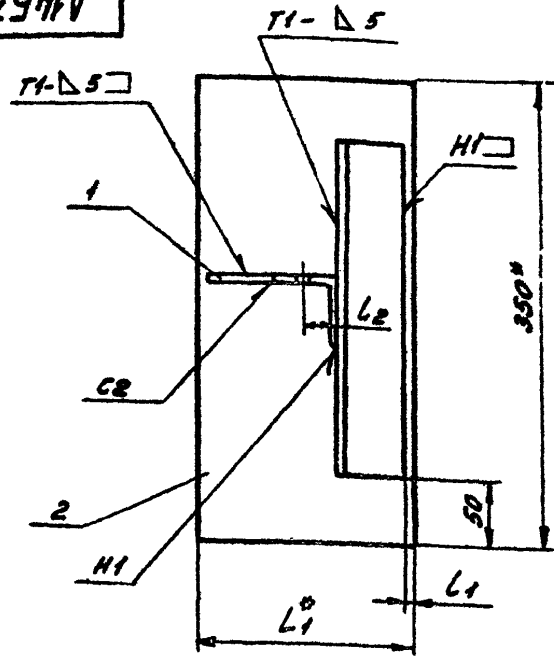
КРОШТЕЙН

Лист Лист Листов
 1
 ГОССТРОЙ СССР
 САНТЕХПРОЕКТ
 г. Москва
 ФОРМАТ: А4

КОПИРОВАЛ: ДОГИНОВА

А14Б357.010СБ

Серия З.900-9 Выпуск 1



Обозначение	Размеры, мм							Масса, кг
	h	L*	L1*	L	L1	L2	d	
А14Б357.010	150	340	170	70	10	30	12	5,25
-01	187,5	390	230	90	2,5	45	14	7,00

1.* Размеры для справок.

2. H14; $\pm \frac{1}{2}$

3. Сварные швы по ГОСТ 5264-80.

Изм. и док. в докум. Листов 1
Проб. Крупник
Рук. гр. Крупник
Гл. спец. Брайберг
И конст. Рубинский
Утв. Смирнов

Изм.	Лист	и док.	в докум.	Листов	1
Проб.	Крупник				
Рук. гр.	Крупник				
Гл. спец.	Брайберг				
И конст.	Рубинский				
Утв.	Смирнов				

А14Б357.010СБ

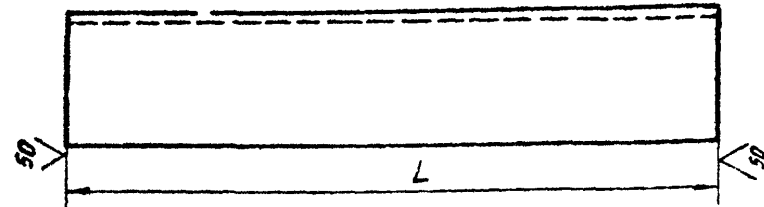
Кронштейн

Лист	Листов
1	1
Масса	Масса
5,25	7,00
ГОСТРОЙ СССР	
САНТЕХПРОЕКТ	
г. Москва	

Серия 3.900-9 Выпуск 1

A146357.001

(M/A)



Обозначение	L, мм	Материал	Масса, кг
A146357.001	250-4,3	Уголок 50x50x5-Б-ГОСТ 8509-72 ВСт3-Т-ГОСТ 535-79	0,94
-01	350-1,4	Уголок 75x75x7-Б-ГОСТ 8509-72 ВСт3-Т-ГОСТ 535-79	2,78
-02	340-1,4	Уголок 50x50x5-Б-ГОСТ 8509-72 ВСт3-Т-ГОСТ 535-79	1,28
-03	390-1,4	Уголок 75x75x7-Б-ГОСТ 8509-72 ВСт3-Т-ГОСТ 535-79	3,10

ИЗМ. Лист, Подп. Дата, Разр. Шершакова, Пров. Крупник, Рук. гр. Крупник, Гл. спец. Вайнберг, И. контр. Рувинская, УТВ. Спивак

A146357.001

Уголок

См табл.

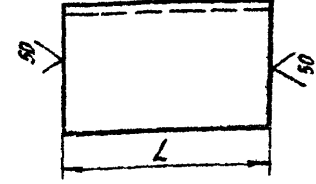
Лист	Масса	Масштаб
И	См табл.	
Лист	Листов	

ГОССТРОЙ СССР
САНТЕХПРОЕКТ
г. МОСКВА

Копировал Денисова Формат П4

A146359.001

(M/A)



Обозначение	L, мм	Материал	Масса, кг
A146359.001	80	Уголок 50x50x4-Б-ГОСТ 8509-72 ВСт3-Т-ГОСТ 535-79	0,24
-01		Уголок 56x56x5-Б-ГОСТ 8509-72 ВСт3-Т-ГОСТ 535-79	0,34
-02	715	Уголок 63x63x6-Б-ГОСТ 8509-72 ВСт3-Т-ГОСТ 535-79	0,45
-03		Уголок 50x50x4-Б-ГОСТ 8509-72 ВСт3-Т-ГОСТ 535-79	2,18
-04	765	Уголок 56x56x5-Б-ГОСТ 8509-72 ВСт3-Т-ГОСТ 535-79	3,25
-05	800	Уголок 63x63x6-Б-ГОСТ 8509-72 ВСт3-Т-ГОСТ 535-79	4,57
-06	915	Уголок 50x50x4-Б-ГОСТ 8509-72 ВСт3-Т-ГОСТ 535-79	2,79
-07	965	Уголок 56x56x5-Б-ГОСТ 8509-72 ВСт3-Т-ГОСТ 535-79	4,10
-08	1000	Уголок 63x63x6-Б-ГОСТ 8509-72 ВСт3-Т-ГОСТ 535-79	5,72

Неуказанные предельные отклонения размеров - h14

ИЗМ. Лист, Подп. Дата, Разр. Шершакова, Пров. Крупник, Рук. гр. Крупник, Гл. спец. Вайнберг, И. контр. Рувинская, УТВ. Спивак

A146359.001

Уголок

См табл.

Лист	Масса	Масштаб
И	См табл.	-
Лист	Листов	

ГОССТРОЙ СССР
САНТЕХПРОЕКТ
г. МОСКВА

Копировал Денисова Формат А4