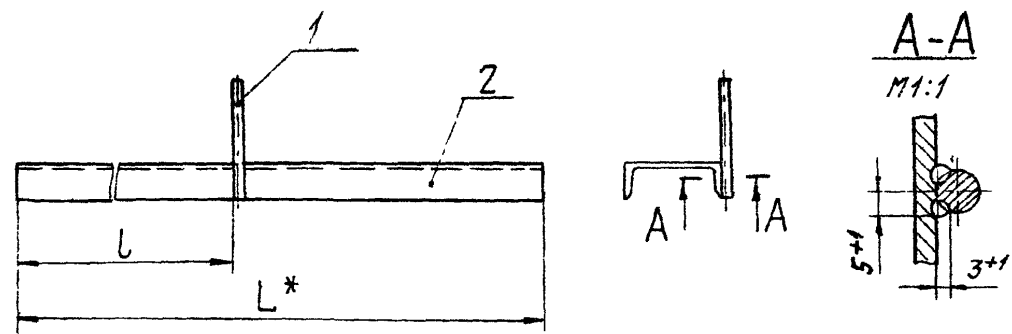




А14Б367.010СБ

Серия 3 900-9 выпуск 2

Инв. № подл. Подл. на ятя  
Инв. № инв. Инв. № инв. Инв. № инв. Подл. на ятя



Обозначение	Размеры, мм		Масса, кг
	L*	L	
А14Б367 010	710		4,2
-01	725	415	4,3
-02	735		5,2
-03	820		11,7
-04	850		14,9
-05	910	615	5,4
-06	925		5,5
-07	935		6,6
-08	1020		14,5
-09	1050		18,3
-10	875	415	5,2
-11	900		5,4
-12	980		7,0
-13	1025		8,9
-14	1075	615	6,4

Обозначение	Размеры, мм		Масса, кг
	L*	L	
А14Б367.010-15	1100		6,5
-16	1180	615	8,4
-17	1225		10,6
-18	1060		11,1
-19	1080		13,3
-20	1160	415	20,2
-21	1220		27,6
-22	1075		13,3
-23	1095		14,6
-24	1175		23,3
-25	1235		28,0
-26	1105		17,0
-27	1185		26,9
-28	1260	615	13,2
-29	1280		15,8

Обозначение	Размеры, мм		Масса, кг	
	L*	L		
А14Б367.010-30	1360		23,7	
-31	1420	615	32,2	
-32	1275		15,7	
-33	1295		17,3	
-34	1375		27,3	
-35	1435		32,5	
-36	1305		20,0	
-37	1385		31,4	
-38	1105		415	7,8
-39	1155			10,0
-40	1280			15,8
-41	1350		20,7	
-42	1305	615	9,2	
-43	1355		11,7	
-44	1480		18,3	
-45	1550		23,8	
-46	1245	415	13,0	

Обозначение	Размеры, мм		Масса, кг	
	L*	L		
А14Б367.010-47	1285		15,9	
-48	1345	415	18,0	
-49	1385		24,2	
-50	1320		17,6	
-51	1380		21,2	
-52	1420		28,2	
-53	1400		24,4	
-54	1450		30,5	
-55	1445		615	15,1
-56	1485			18,3
-57	1545			20,6
-58	1585	27,6		
-59	1520		20,3	
-60	1580		24,2	
-61	1620		32,2	
-62	1600		27,9	
-63	1650		34,7	

1. \* РАЗМЕР ДЛЯ СПРАВКИ
2.  $\pm \frac{L_2}{2}$
3. СВАРКА РУЧНАЯ ДУГОВАЯ.

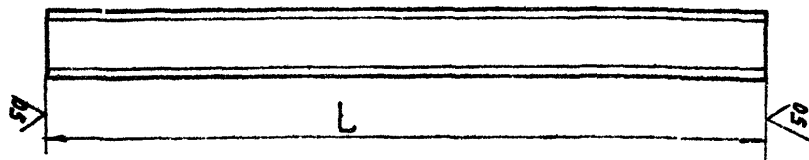
Инв. № подл.				Подл. на ятя				Инв. № инв.				Инв. № инв.				Подл. на ятя			
А14Б367.010СБ												Кронштейн							
Изм.	Лист	№ докум.	Подп.	Дата	Лит.	Масса	Масштаб	И	См. табл.	—									
Разр.	Пров.	Крупник	В.И.	86					Лист										
Рук. гр.	Гл. спец.	Инж.	Инж.	Инж.					Листов 1										
Н. контр.	Уст.	Сливяк	Сливяк	Сливяк					Госстрой СССР САНТЕХПРОЕКТ г. Москва										

Копировал Логинова

Формат А3

✓(V)

А14Б 367.001



Серия 3.900-9 Выпуск 2

Изм. № подл. Лист № в табл. Кол-во листов в табл.

Обозначение	L, мм	h	Масса, кг
А14Б 367.001	710	6,5	4,19
-01	725		4,28
-02	735	8	5,18
-03	820	16	11,64
-04	850	18а	14,79
-05	910	6,5	5,37
-06	925		5,46
-07	935	8	6,59
-08	1020	16	14,48
-09	1050	18а	18,27
-10	875	6,5	5,16
-11	900		5,31
-12	980	8	6,91
-13	1025	10	8,8
-14	1075	6,5	6,34
-15	1100		6,49
-16	1180	8	8,32
-17	1225	10	10,52

Обозначение	L, мм	h	Масса, кг
А14Б 367.001-18	1060	12	11,02
-19	1080	14	13,28
-20	1160	18а	20,18
-21	1220	22а	27,57
-22	1075	14	13,22
-23	1035	14а	14,56
-24	1175	20а	23,27
-25	1235	22а	27,91
-26	1105	16а	16,91
-27	1185	22а	26,78
-28	1260	12	13,1
-29	1280	14	15,74
-30	1360	18а	23,66
-31	1420	22а	32,09
-32	1275	14	15,68
-33	1295	14а	17,22
-34	1315	20а	27,23
-35	1455	22а	32,43

Обозначение	L, мм	h	Масса, кг
А14Б 367.001-36	1305	16а	19,97
-37	1385	22а	31,3
-38	1105	8	7,79
-39	1155	10	9,92
-40	1280	14	15,74
-41	1350	16а	20,66
-42	1305	8	9,2
-43	1355	10	11,64
-44	1480	14	18,2
-45	1550	16а	23,72
-46	1245	12	12,95
-47	1285	14	15,8
-48	1345	14а	17,89
-49	1385	18а	24,1

Обозначение	L, мм	h	Масса, кг
А14Б 367.001-50	1320	14а	17,56
-51	1380	16а	21,11
-52	1420	20а	28,12
-53	1400	18а	24,36
-54	1450	22	30,45
-55	1445	12	15,03
-56	1485	14	18,27
-57	1545	14а	20,55
-58	1585	18а	27,56
-59	1520	14а	20,22
-60	1580	16а	24,17
-61	1620	20а	32,08
-62	1600	18а	27,84
-63	1650	22	34,65

Неуказанные предельные отклонения размеров h14.

Изм. Лист				№ докум				Подп		Дата	
РЗРДБ				БЕЛВСКАЯ				[Signature]		17.86	
Проб.				Крупник				[Signature]		17.86	
Рук. гр.				Крупник				[Signature]		17.86	
Тл. спец.				ВАННБЕРГ				[Signature]		17.86	
Н. контр.				РЯЖИЦКАЯ				[Signature]		17.86	
Утв.				СПИВАК				[Signature]		17.86	

А14Б 367.001			
ШВЕЛЛЕР			
Лист	Масса	Масштаб	
И	см. табл.	-	
Лист		Листов	
ШВЕЛЛЕР		ГОСТ 8240-72	
В Ст 3-1-ГОСТ 535-79		ГОСТРОЙ ССР САНТЕХПРОЕКТ г. Москва	