

А14Б 371.000 СБ

Серия 3.900-9 Выпуск 2

ОБОЗНАЧЕНИЕ	Рис.	Условный проход Ду, мм	Допускаемые нагрузки, кгс		РАЗМЕРЫ, мм								п	Масса, кг
			Вертикальн	Горизонтальн	H*	H1	H2*	h*	L*	L	L1	L2		
			P	Q										
А14Б 371.000	1	50	51	15,3	550	250	300	132	170	150	120	—	—	4,5
-01								182						4,9
-02		65	78	23,4	563			140	185	160	135	—	—	4,8
-03								190						5,2
-04	2	80	107	32,1	695	300	350	147	200	185	150	75	2	5,8
-05								197						6,2
-06		100	157	47,1	715			156	245	190	195	65	3	8,3
-07								206						8,7

Имя, Фамилия, Подл. И.Д.А.Т.А. Взял, Имя, Фамилия, Подл. И.Д.А.Т.А.

Изм. №	№ докум.	Изд.	Дата

А14Б.371.000 СБ

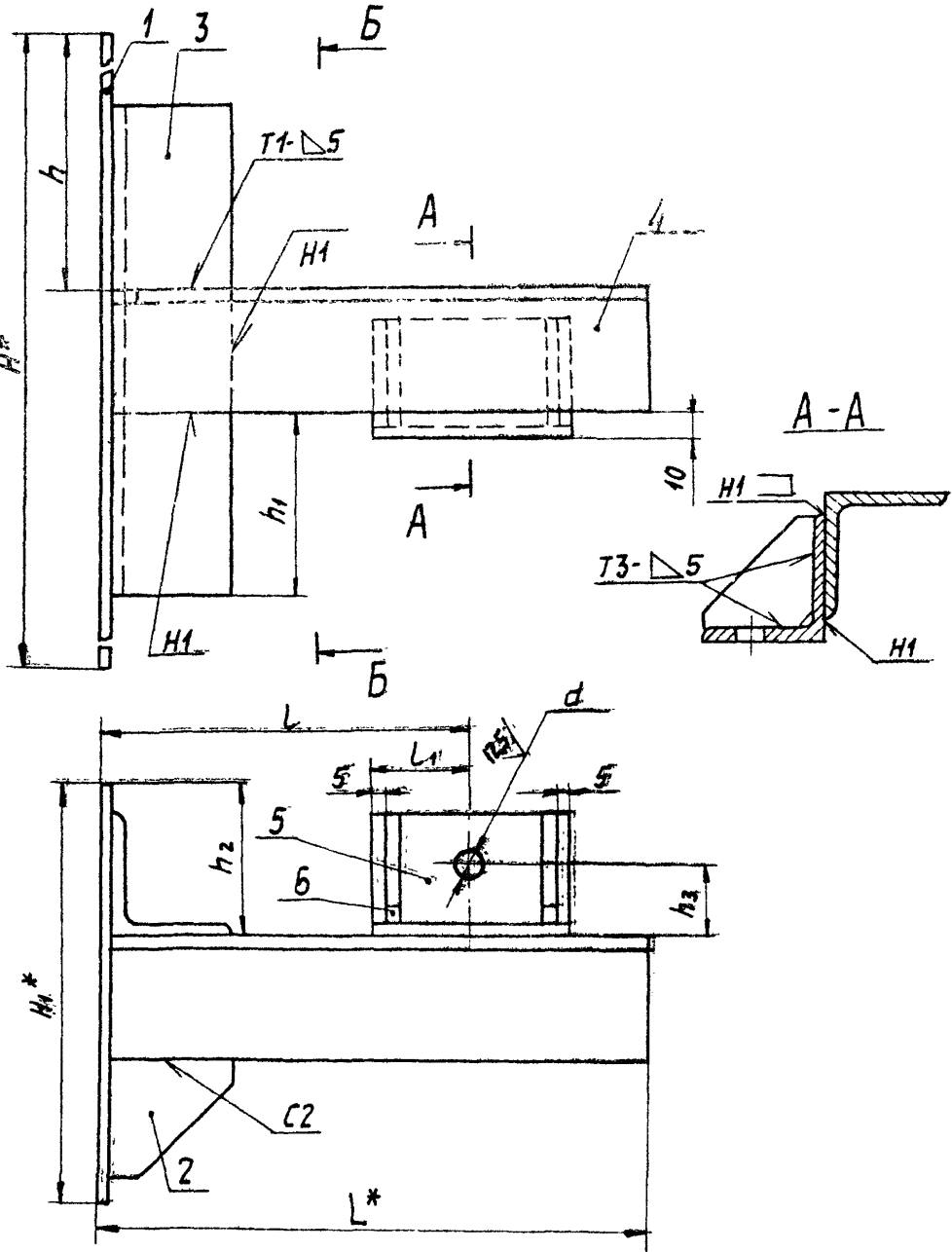
КОПИРОВАЛ: ЛОГИНОВА

ФОРМАТ А3

A14Б 371.010 СБ

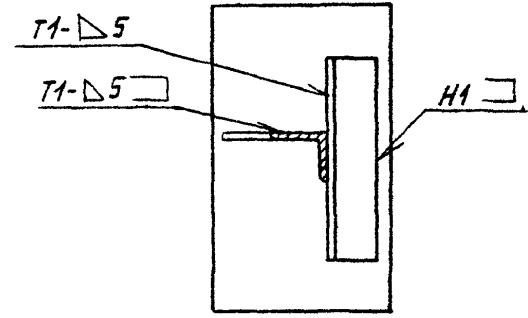
Серия 3.900-9 Выпуск 2

Имя, Фамилия, Инициалы, Подпись, Дата



Обозначение	РАЗМЕРЫ, мм										Масса, кг
	H*	H1*	h	h1	h2	h3	L*	L	L1	d	
A14Б 371.010	300	170	125	75	60		220	150		12	3,6
-01		185	119	69	61	30	240	160	40		4,1
-02	350	200	138	88	63		280	185		14	5,2
-03		245			85	45	300	190	45		7,6

Б-Б



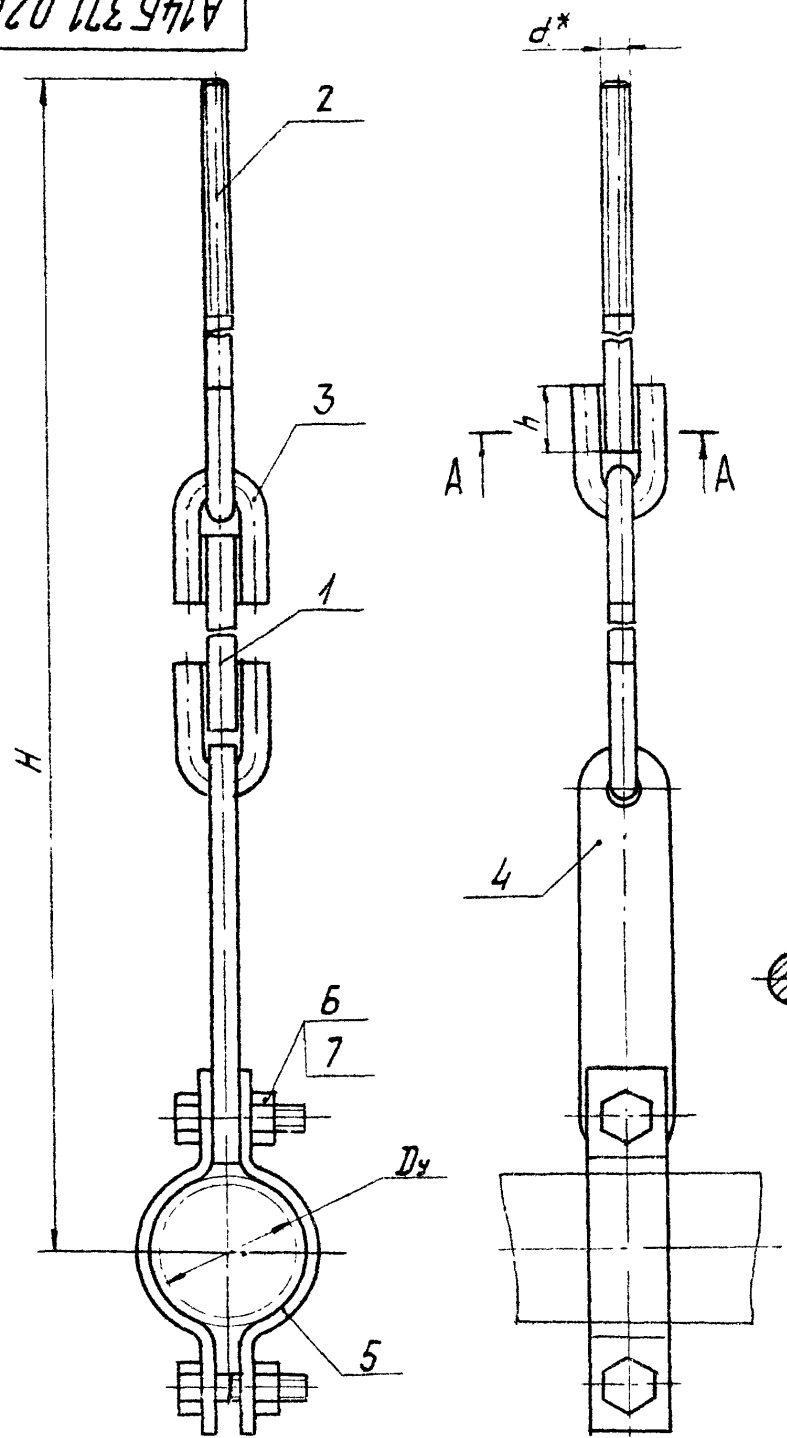
- 1.* РАЗМЕРЫ ДЛЯ СПРАВКИ.
- 2. $H1_{\pm} \pm \frac{t_2}{2}$.
- 3. СВАРНЫЕ ШВЫ ПО ГОСТ 5264-80.

				A14Б 371.010 СБ			
ИЗМ. Лист	№ докум.	Подп.	Дата	Кронштейн	Лист	Масса	Масштаб
РАЗР. БЕЛЯВСКАЯ					И	См. табл.	-
Пров. КРУПНИК					Лист	Листов 1	
Рук. гр. КРУПНИК					ГОССТРОЙ СССР		
Гл. спец. ВАЙНБЕРГ					САНТЕХПРОЕКТ		
Н. контр. РУВИНСКАЯ				г. Москва			
УТВ. СПИВЯК				ФОРМАТ А3			

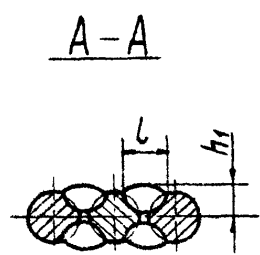
Копировал: Логниова

А14Б371.020СБ

Серия 3.900-9 Выпуск 2



Обозначение	Условный проход Dч, мм	Размеры, мм					Масса, кг
		H	h	h1	L	d*	
А14Б371.020	50	525	26	6 ⁺¹	10 ⁺¹	M10	1,2
-01	65						
-02	80	650	34	7 ⁺¹		M12	1,6
-03	100						
-04	125	720	43	9 ⁺¹	12 ⁺¹	M16	3,3
-05	150						
-06	200	840					4,7



1. * РАЗМЕР ДЛЯ СПРАВКИ
2. $\pm \frac{L^2}{2}$
3. СВАРКА РУЧНАЯ ДУГОВАЯ

ИЗВ. ПОДП. ПОДП. И. А. А. ТА

ИЗВ. ПОДП. ПОДП. И. А. А. ТА

				А14Б371.020СБ				
Изм.	Лист	№ докум.	Подп.	Дата	Подвеска	Лит.	Масса	Масштаб
Разраб.	Белявская					И	СМ. ТАБЛ.	-
Пров.	Крупник			VI-86	Лист Листов 1			
Рук. групп.	Крупник				ГОССТРОЙ СССР			
Т. спец.	Вайнберг				САНТЕХПРОЕКТ			
И. контр.	Ручинская			VI 86г	Г. МОСКВА			
Утв.	Степак							

Копирова Л. Логинова

Формат А3

50/√(V)

A14Б 371.004

Серия 3.900-9 Выпуск 2

Рис. 1

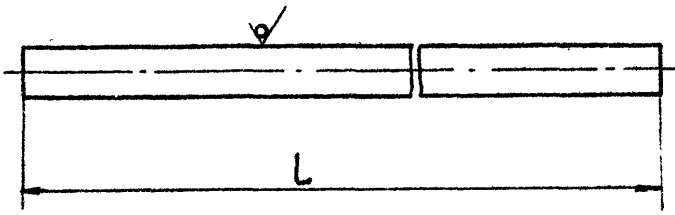
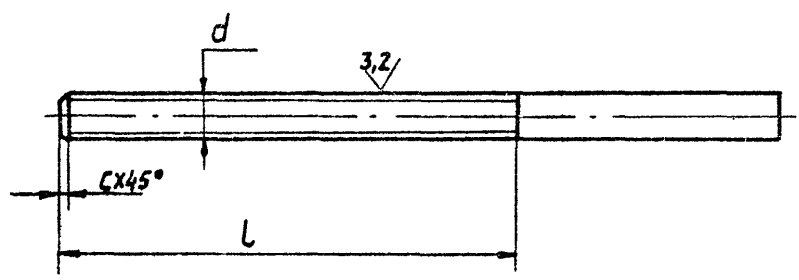


Рис. 2

ОСТАЛЬНОЕ СМ. РИС. 1



ОБОЗНАЧЕНИЕ	РИС.	РАЗМЕРЫ, ММ				МАТЕРИАЛ	МАССА, КГ	
		L	l	d	c			
A14Б 371.004	1	155	—	—	—	Круг 10-В-ГОСТ 2590-71 ВСт 3-1-ГОСТ 535-79	0,095	
-01		147	—	—	—		0,09	
-02		260	—	—	—	Круг 12-В-ГОСТ 2590-71 ВСт 3-1-ГОСТ 535-79	0,23	
-03		267	—	—	—		0,24	
-04		184	—	—	—	Круг 16-В-ГОСТ 2590-71 ВСт 3-1-ГОСТ 535-79	0,28	
-05		176	—	—	—		0,27	
-06		254	—	—	—		0,4	
-07		2	140	90	M10-8g	1,5	Круг 10-В-ГОСТ 2590-71 ВСт 3-11-ГОСТ 535-79	0,086
-08			135	100	M12-8g	1,8		Круг 12-В-ГОСТ 2590-71 ВСт 3-11-ГОСТ 535-79
-09	220		130	M16-8g	2,0	Круг 16-В-ГОСТ 2590-71 ВСт 3-11-ГОСТ 535-79	0,34	

Неуказанные предельные отклонения размеров
h14; ± t/2

ИЗВ. ПОДП. ПОДП. И НАРТА
ВЗЯМ. И НАРТА
ПОДП. И НАРТА

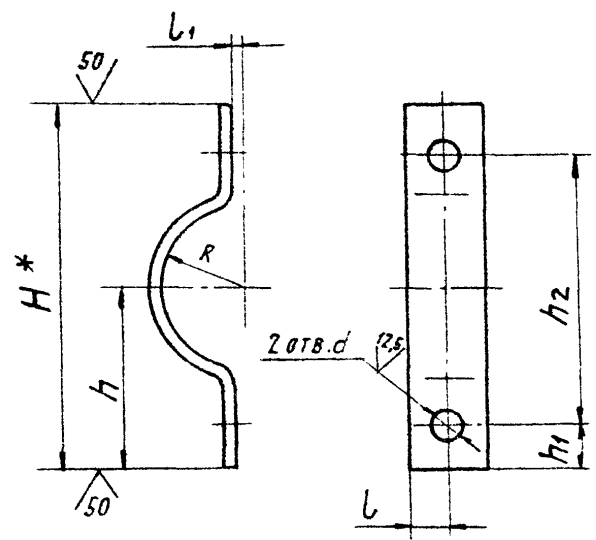
Изм. Лист				№ докум.				Подп. Дата				A14Б 371.004			
РАЗРАБ. БЕЛЯВСКАЯ				ПРОВ. КРУПНИК				РУК. ГР. КРУПНИК				ТЯГА			
ГЛ. СЛЕД. ВЯЙНБЕРГ				И. КОНТР. РУВИНСКАЯ				УТВ. СЛИВЯК				СМ. ТАБЛ.			
Лист				Масса				Масшт.				Листов 1			
ГОСТРОИ				СЭСР				САНТЕХПРОЕКТ				г. Москва			

A14Б371.007

✓(M)

Серия 3.900-9 Выпуск 2

ИНВ. Лист Лист № 1 из 1



Обозначение	РАЗМЕРЫ, мм								Материал	Масса, кг	
	H^*	h	h_1	h_2	l	l_1	R	d			
A14Б371.007	140	70	18	104	15	4	30	12	Полоса 5x30-Б-ГОСТ 103-76 ВСтЗ-I-ГОСТ 535-79	0,21	
-01	160	80	20	120			39				
-02	170	85	18	134			45	14			
-03	200	100	20	160	54						
-04	220	110	20	180	20	6	67	18		Полоса 5x40-Б-ГОСТ 103-76 ВСтЗ-I-ГОСТ 535-79	0,42
-05	265	132	24,5	216	25	8	80				
-06	350	175	35	280			110	Полоса 5x50-Б-ГОСТ 103-76 ВСтЗ-I-ГОСТ 535-79	0,62		
										110	Полоса 6x50-Б-ГОСТ 103-76 ВСтЗ-I-ГОСТ 535-79

- * РАЗМЕР ДЛЯ СПРАВОК.
- $H14; \pm \frac{t2}{2}$.

				A14Б 371.007			
Изм. Лист	№ докум.	Подп.	Дата	Полухомут	Лист	Масса	Листов
Рязань	БЕЛАВСКАЯ				И	См. табл.	-
Пров.	Крупник		VI-86		Лист	Листов	
Рук. гр.	Крупник				См. табл.		
Гл. спец.	Вайнберг		VI-86		ГОСТРОЙ СССР САНТЕХПРОЕКТ Г. МОСКВА		
Н. канд.	Рязанская		VI-86				
Утв.	Спивак		26.86				

Копировал: ЛОГИНОВА

ФОРМАТ А3