

Инд.№подл. Формат	Подл.И.Дата	Взам.Инд.№	Инв.№субл.	Подл.И.Дата	Обозначение	Наименование	Кол. на исполн. А14Б 376.000-		Примечание
							10	11	
И1					А14Б 376.000СБ	Сборочный чертеж			№ИЧ.А3
						Сборочные единицы			
И4					А14Б 364.010-04	Опора	2		
					-05	Опора		2	
И4					А14Б 371.020-02	Подвеска	1	1	
И4					А14Б 372.010-31	Кронштейн	1	1	
						Стандартные изделия			
						Гайка М12.4ГОСТ5915-70	2	2	

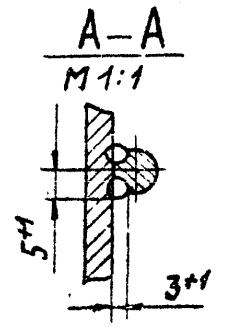
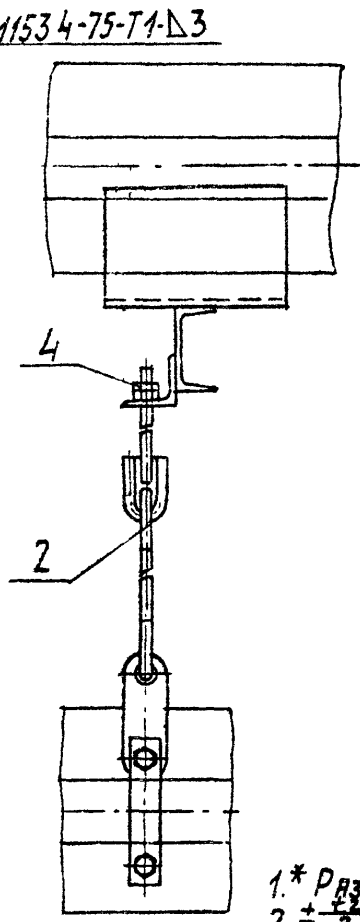
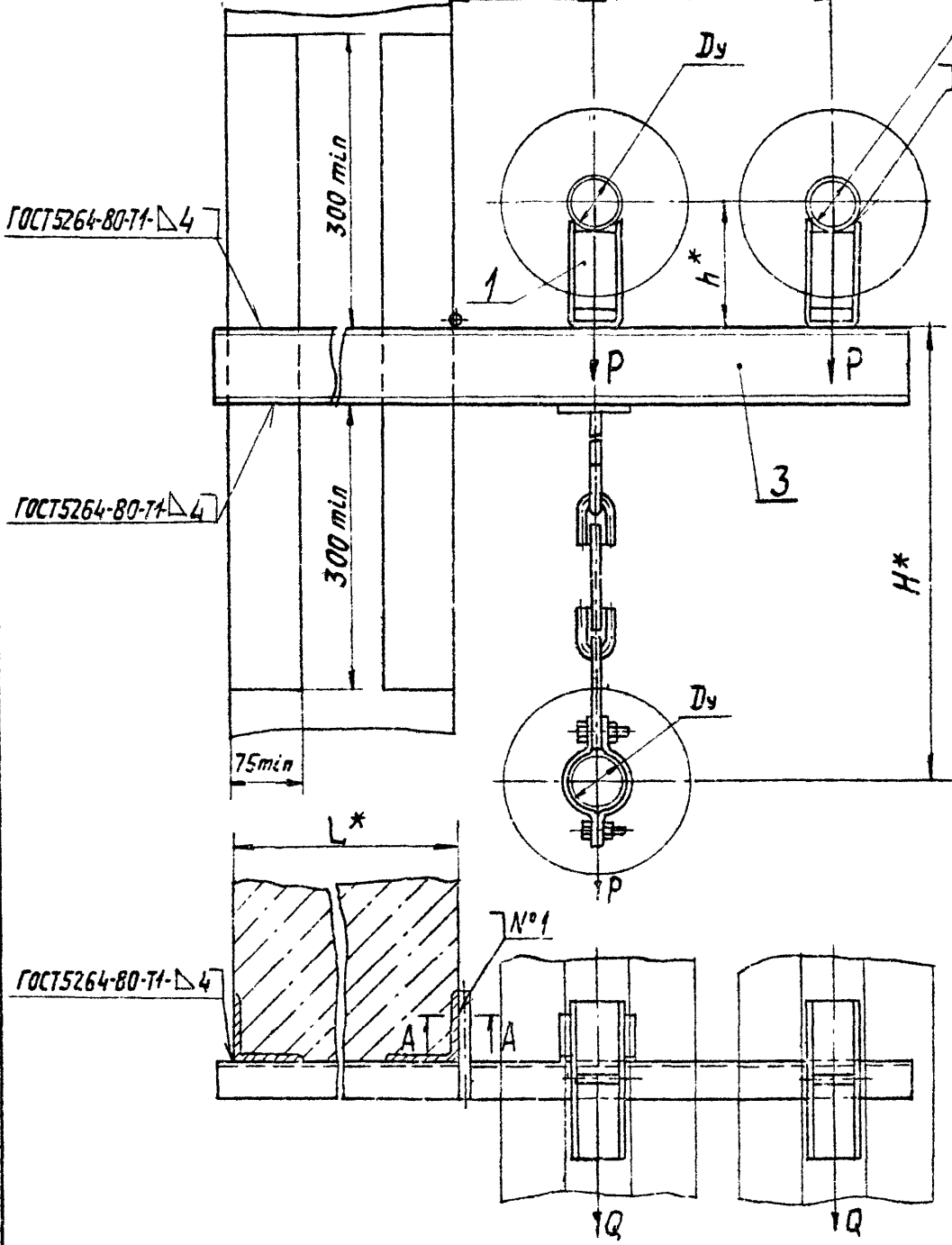
ИЗМ.ЛИСТ №докум. Подл. Дата
 А14Б 376.000
 КОПИРОВАЛ:ЛОГИНОВА
 ФОРМАТ А4
 ЛИСТ 3

Обозначение	Условный проход Dy, мм	Допускаемые нагрузки, кгс		Размеры, мм					Масса, кг	
		Вертикальн.	Горизонтальн.	L*	L	L1	H*	h*		
									P	Q
А14Б 376.000									132	10,2
-01	50	51	15,3		150	230		580	182	11,1
-02									140	10,3
-03	65	78	23,4	400	160	250			190	11,3
-04									147	12,8
-05	80	107	32,1		185	300	720		197	13,8
-06									132	11,6
-07	50	51	15,3		150	230		580	182	12,5
-08									140	11,7
-09	65	78	23,4	600	160	250			190	12,7
-10									147	14,5
-11	80	107	32,1		185	300	720		197	15,5

А14Б 376.000СБ

A145 376.000СБ

Серия 3.900-9 Выпуск 2



- 1.* Размеры для справок.
- 2. ± 1/2.
- 3. Швы №1 - сварка ручная дуговая.
- 4. Таблицу исполнений - см. лист 2

ИВ. № ПОДА. ПОДА. НА ДАТА. ИВ. № ПОДА. ПОДА. НА ДАТА. ИВ. № ПОДА. ПОДА. НА ДАТА. ПОДА. НА ДАТА.

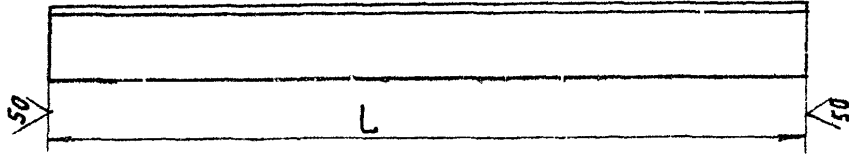
				A145 376.000СБ		
Изм. Лист	№ докум.	Подп.	Дата	Опора подвижная трехрядная	Лист	Масса
Разраб. БЕЛАВСКАЯ		Ду			И	см. табл.
Пров. КРУПНИК		Ду		Лист 1 Листов 2		
Рук. гр. КРУПНИК		Ду		ГОССТРОИ СССР САНТЕХПРОЕКТ г. Москва		
Гл. спец. ВЯИМБЕРГ		Ду				
И. контр. РУВИНСКАЯ		Ду	11.86			
УТВ. СЛОВАК		Ду	10.86			

Копировать: ЛОТНОВА

Формат А3

А14Б379.004

0/1



Обозначение	L, мм	Материал	Масса, кг
А14Б379.004	745	Уголок 75x75x6-Б-ГОСТ8509-72	5,16
-01	760	ВСтЗ-І-ГОСТ 535-79	5,23
-02	770		11,62
-03	825	Уголок 100x100x10-Б-ГОСТ8509-72	12,4
-04	855	ВСтЗ-І-ГОСТ 535-79	12,83
-05	945	Уголок 75x75x6-Б-ГОСТ8509-72	6,53
-06	960	ВСтЗ-І-ГОСТ 535-79	6,6
-07	970		14,55
-08	1025	Уголок 100x100x10-Б-ГОСТ8509-72	15,4
-09	1055	ВСтЗ-І-ГОСТ 535-79	15,9

Неуказанные предельные отклонения размеров: h/4.

А14Б379.004

Изм. Лист	Подп. и дата
РАЗРБ. БЕЛЯВСКАЯ	07.06
Пров. Крчпник	07.06
Рук. гр. Крчпник	07.06
Гл. спец. Вайнберг	07.06
Н. контр. Рулянская	07.06
УТВ. Сивава	07.06

Уголок

См. табл.

Лист	Масса	Листов
И	см. табл.	1
Лист	Листов	1
ГОСТРАЙ ССР САНТЕХПРОЕКТ г. МОСКВА		
ФОРМАТ: А4		

Копировал: Логинцова

Обозначение	Наименование	КОЛ. НА ИСПОЛН. А14Б379.000-										Примечание	
		01	02	03	04	05	06	07	08	09			
А14Б379.000 СБ	Документация												
	Сборочный чертёж												
	Сборочные единицы												
А14Б364.010	Опора	1	1	1	1	1	1	1	1	1	1	1	
-01	Опора	1	1	1	1	1	1	1	1	1	1	1	
-04	Опора	1	1	1	1	1	1	1	1	1	1	1	
-05	Опора	1	1	1	1	1	1	1	1	1	1	1	

Исполнения 10... 19-см. листы 4,5
 20... 29-см. листы 6,7
 30... 39-см. листы 8,9
 40... 47-см. листы 10,11

А14Б377.000

Опора
 ПОВВНЖНАЯ
 ТРЕХРАДНАЯ

Изм. Лист	Подп. и дата
РАЗРБ. БЕЛЯВСКАЯ	07.06
Пров. Крчпник	07.06
Рук. гр. Крчпник	07.06
Гл. спец. Вайнберг	07.06
Н. контр. Рулянская	07.06
УТВ. Сивава	07.06

Лист	Лист	Листов
И	1	11
ГОСТРАЙ ССР САНТЕХПРОЕКТ г. МОСКВА		