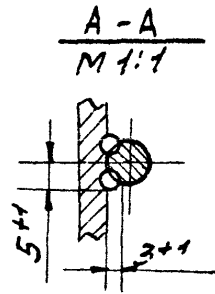
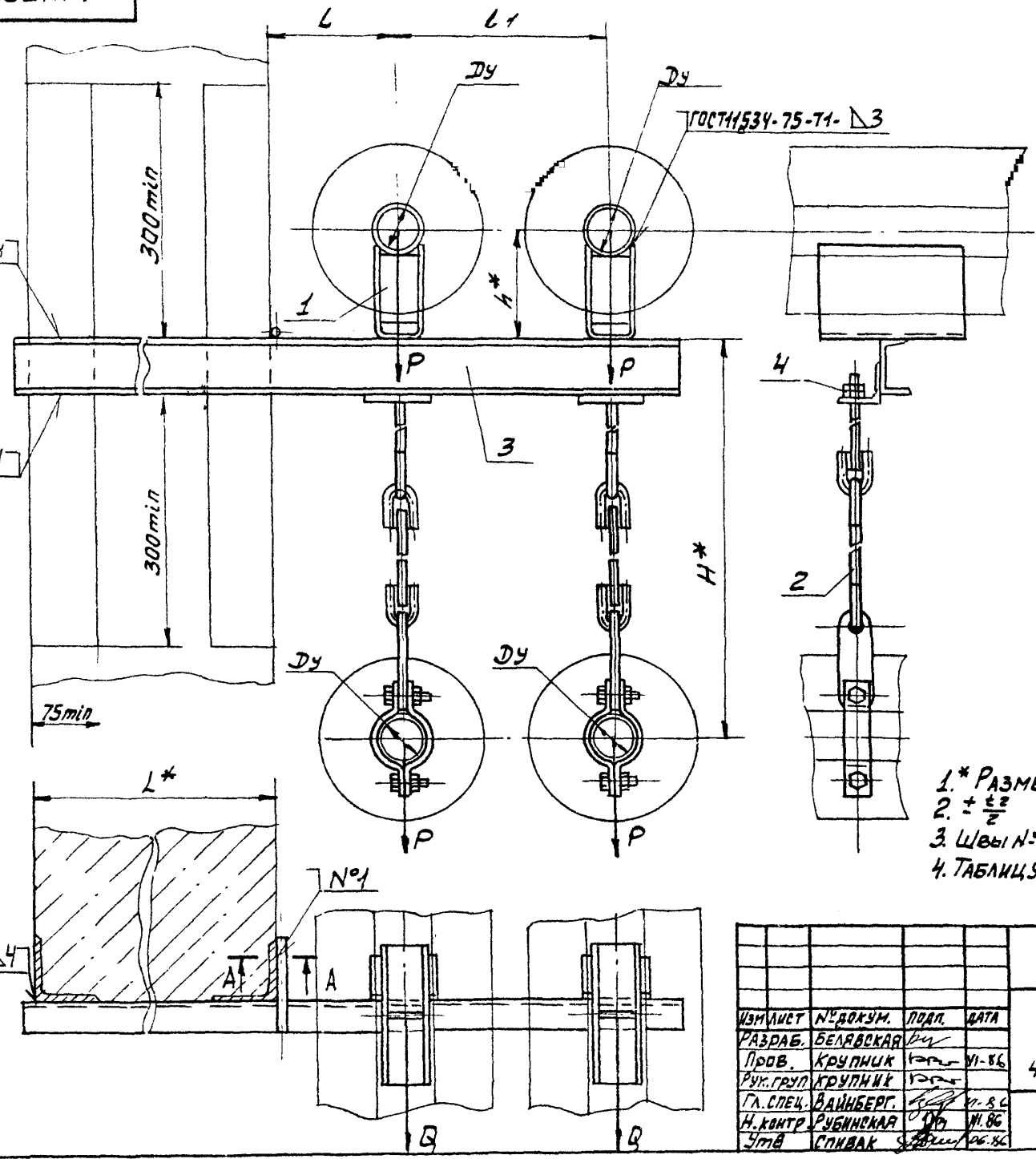


А14Б378.000СБ

Серия 3.9009 Выпуск 2



- 1.* РАЗМЕРЫ ДЛЯ СПРАВОК.
- 2. $\pm \frac{0.02}{2}$
- 3. ШВЫ №1 - СВАРКА РУЧНАЯ ДУГОВАЯ.
- 4. ТАБЛИЦУ ИСПОЛНЕНИЙ - СМ. ЛИСТ 2.

ИЗМ.	ИЗМ. ПОДА	ПОДП. И ДАТА	ВЗН. ИМ. И.И. ИНЖ. И.И. И.И. ПОДП. И ДАТА
------	-----------	--------------	-------------------------------------------

ИЗМ.	ЛИСТ	№ ДОКУМ.	ПОДП.	ДАТА
		РАЗРАБ. БЕЛЯВСКАЯ		
		ПРОВ. КРУПНИК		VI-86
		РУК. ГРУП. КРУПНИК		
		ГЛ. СПЕЦ. ВАЙНБЕРГ.		VI-86
		Н. КОНТР. РУЧЕНСКАЯ		VI-86
		УТВ. СПИВАК		VI-86

А14Б 378.000СБ

ОПОРА
ПОДВИЖНАЯ
ЧЕТЫРЕХРЯДНАЯ

ЛИТ.	МАССА	МАШТАБ
И	СМ ТАБЛ.	—
ЛИСТ 1		ЛИСТОВ 2
ГОСТРОИ СССР САНТЕХПРОЕКТ Р. МОСКВА.		

АЧБ 378.000СБ

Обозначение	Условный проход, мм	Допускаемые нагрузки, кгс		Размеры, мм					Масса, кг
		Вертикальн.	Горизонтальн.	L*	b	b1	H*	h*	
A146 378.000	50	51	15.3	150	230	580	132	11.9	
-01							182	12.8	
-02	65	78	23.4	160	250	600	140	13.5	
-03							190	14.5	
-04	80	107	32.1	185	300	760	147	18.6	
-05							197	19.6	
-06	100	157	47.1	195	320	800	156	23.1	
-07							206	24.1	
-08	50	51	15.3	150	230	580	132	13.3	
-09							182	14.2	
-10	65	78	23.4	160	250	600	140	15.2	
-11							190	16.2	
-12	80	107	32.1	185	300	760	147	21.0	
-13							197	22.0	
-14	100	157	47.1	195	320	800	156	26.0	
-15							206	27.0	

ИВ № подл. Подпись и дата Взам. инв. № Инв. инв. № Подпись и дата

Изм. Лист № докум. Подп. Дата

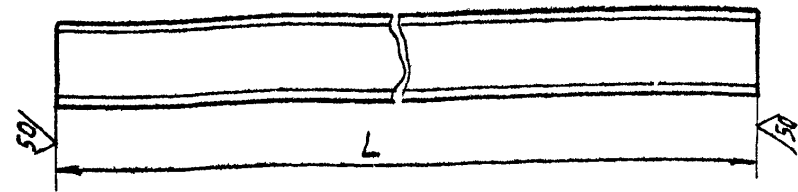
A146 378.000СБ

Лист 2

копир. Фамио формат А4

АЧБ 378.001

✓



Обозначение	L, мм	Материал	Масса, кг
A146 378.001	875	Швеллер 8-ГОСТ 8240-72 вст. 3-1-ГОСТ 535-79	6.2
-01	905	Швеллер 10-ГОСТ 8240-72 вст. 3-1-ГОСТ 535-79	7.8
-02	980	Швеллер 14-ГОСТ 8240-72 вст. 3-1-ГОСТ 535-79	12.1
-03	1030	Швеллер 16-ГОСТ 8240-72 вст. 3-1-ГОСТ 535-79	14.6
-04	1075	Швеллер 8-ГОСТ 8240-72 вст. 3-1-ГОСТ 535-79	7.6
-05	1105	Швеллер 10-ГОСТ 8240-72 вст. 3-1-ГОСТ 535-79	9.5
-06	1180	Швеллер 14-ГОСТ 8240-72 вст. 3-1-ГОСТ 535-79	14.5
-07	1230	Швеллер 16-ГОСТ 8240-72 вст. 3-1-ГОСТ 535-79	17.5

Неуказанные предельные отклонения размеров h/4.

A146 378.001

ИВ № подл. Подпись и дата Взам. инв. № Инв. инв. № Подпись и дата

ИЗМ. ЛИСТ № ДОКУМ. ПОДП. ДАТА
 РАЗРАБ. БЕЛЯВСКАЯ
 ПРОВ. КРУПНИК
 РУК. ГР. КРУПНИК
 ГР. СП. ВАЙНЕР
 И. КОН. РУБИНСКАЯ
 УТВ. СЛИВАК

ШВЕЛЛЕР
СМ. ТАБЛ.

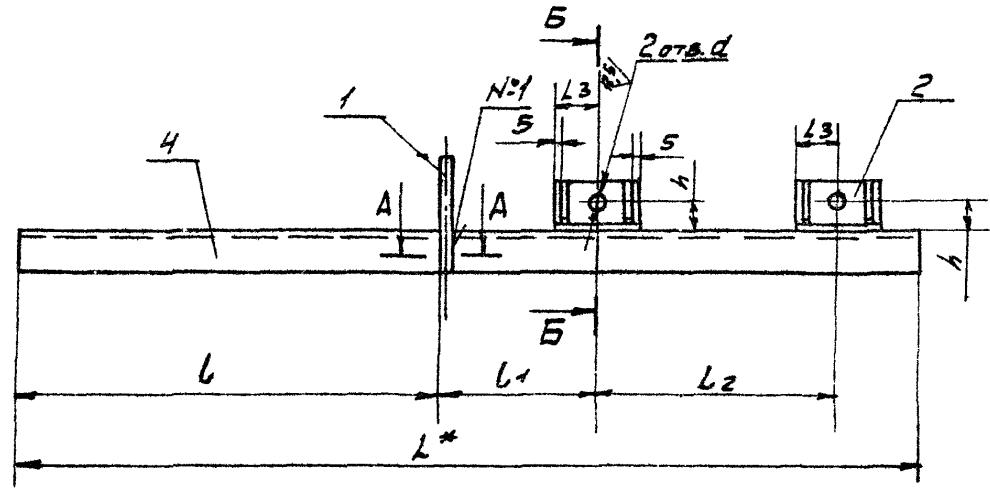
Лист 1 из 1
 МАССА
 МАСШТ.
 СМ. ТАБЛ.
 Лист 1 из 1
 ГОСТРОЙ ССР
 САНТЕХПРОЕКТ
 г. Москва

копировад Фамио формат А4

Серия 3.900-9 выпуск 2

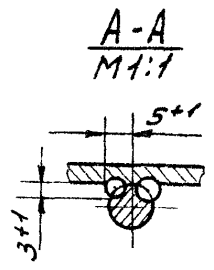
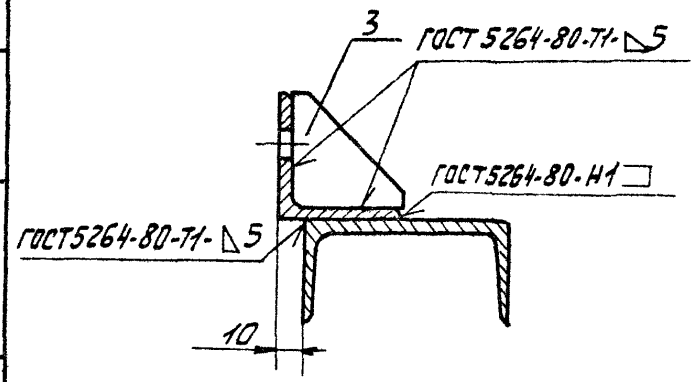
А14Б 378.010 СБ

Серия 3.900-9 Вилучка 2



Обозначение	Размеры, мм							Масса, кг.
	L*	L	L1	L2	L3	h	d	
А14Б.378.010	875	415	150	230	40	30	12	7.0
-01	905		160	250				8.7
-02	980		185	300	14	13.0		
-03	1030		195	320		45	45	16.4
-04	1075	615	150	230	40	30	12	8.4
-05	1105		160	250				10.4
-06	1180		185	300				14
-07	1230		195	320	45	45	19.3	

Б-Б



- 1* размер для справок.
- 2. h14: ± $\frac{t_2}{2}$
- 3. Швы №1 - сварка ручная дуговая

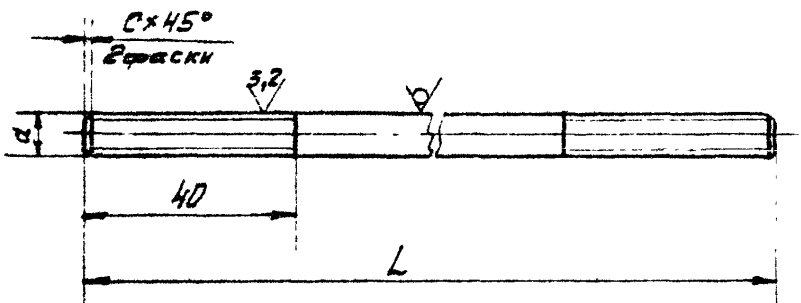
№ п. п. по д. д. / Дата
 № п. п. по д. д. / Дата
 № п. п. по д. д. / Дата
 № п. п. по д. д. / Дата

Изм.				Лист			Масса			Масштаб		
№	Дата	Исполн.	Провер.	№	Итого	См.	№	Итого	№	Итого	№	Итого
				А14Б 378.010 СБ								
Изм. лист				Кронштейн			4			—		
Исполн.				Лист			Листов 3			Госстрой СССР		
Провер.				САНТЕХПРОЕКТ			г. Москва					
Рук. гр.												
Гл. инж.												
Н. контр.												
Утв.												

Серия 3.900.9 Выпуск 2

АЧБ 379.000

50
✓(✓)



Обозначение	Размеры, мм			Материал	Масса, кг
	L	d	c		
АЧБ 379.00-1	520	M16-8g	1.5	Круг 16-В-ГОСТ 2590-71 ВСт.3-й-ГОСТ 535-79	0,8
-01	550	M20-8g	2	Круг 20-В-ГОСТ 2590-71 ВСт.3-й-ГОСТ 535-79	1,4
-02	570	M24-8g		Круг 24-В-ГОСТ 2590-71 ВСт.3-й-ГОСТ 535-79	2,0
-03	720	M16-8g	1.5	Круг 16-В-ГОСТ 2590-71 ВСт.3-й-ГОСТ 535-79	0,9
-04	750	M20-8g	2	Круг 20-В-ГОСТ 2590-71 ВСт.3-й-ГОСТ 535-79	1,9
-05	770	M24-8g		Круг 24-В-ГОСТ 2590-71 ВСт.3-й-ГОСТ 535-79	2,7

$$h_{14} = \frac{t_2}{2}$$

АЧБ 379.000

СТЯЖКА
СМ. ТАБЛ.

Копиров. Д. Смирнов

ИВ. № подл.	Подпись и дата	ИВ. № докум.	Подп.	Дата
ИВ. № подл.	Подпись и дата	ИВ. № докум.	Подп.	Дата
ИВ. № подл.	Подпись и дата	ИВ. № докум.	Подп.	Дата
ИВ. № подл.	Подпись и дата	ИВ. № докум.	Подп.	Дата
ИВ. № подл.	Подпись и дата	ИВ. № докум.	Подп.	Дата

ИВ. № подл.	Подпись и дата	ИВ. № докум.	Подп.	Дата
ИВ. № подл.	Подпись и дата	ИВ. № докум.	Подп.	Дата
ИВ. № подл.	Подпись и дата	ИВ. № докум.	Подп.	Дата
ИВ. № подл.	Подпись и дата	ИВ. № докум.	Подп.	Дата
ИВ. № подл.	Подпись и дата	ИВ. № докум.	Подп.	Дата

ИВ. № подл.	Подпись и дата	ИВ. № докум.	Подп.	Дата
ИВ. № подл.	Подпись и дата	ИВ. № докум.	Подп.	Дата
ИВ. № подл.	Подпись и дата	ИВ. № докум.	Подп.	Дата
ИВ. № подл.	Подпись и дата	ИВ. № докум.	Подп.	Дата
ИВ. № подл.	Подпись и дата	ИВ. № докум.	Подп.	Дата

ИВ. № подл.	Подпись и дата	ИВ. № докум.	Подп.	Дата
ИВ. № подл.	Подпись и дата	ИВ. № докум.	Подп.	Дата
ИВ. № подл.	Подпись и дата	ИВ. № докум.	Подп.	Дата
ИВ. № подл.	Подпись и дата	ИВ. № докум.	Подп.	Дата
ИВ. № подл.	Подпись и дата	ИВ. № докум.	Подп.	Дата

Исполнения 10... 19-см. листы 4... 6,
20... 29-см. листы 7... 9.

АЧБ 379.000

Опора
подвижная

Копиров. Д. Смирнов

ИВ. № подл.	Подпись и дата	ИВ. № докум.	Подп.	Дата
ИВ. № подл.	Подпись и дата	ИВ. № докум.	Подп.	Дата
ИВ. № подл.	Подпись и дата	ИВ. № докум.	Подп.	Дата
ИВ. № подл.	Подпись и дата	ИВ. № докум.	Подп.	Дата
ИВ. № подл.	Подпись и дата	ИВ. № докум.	Подп.	Дата