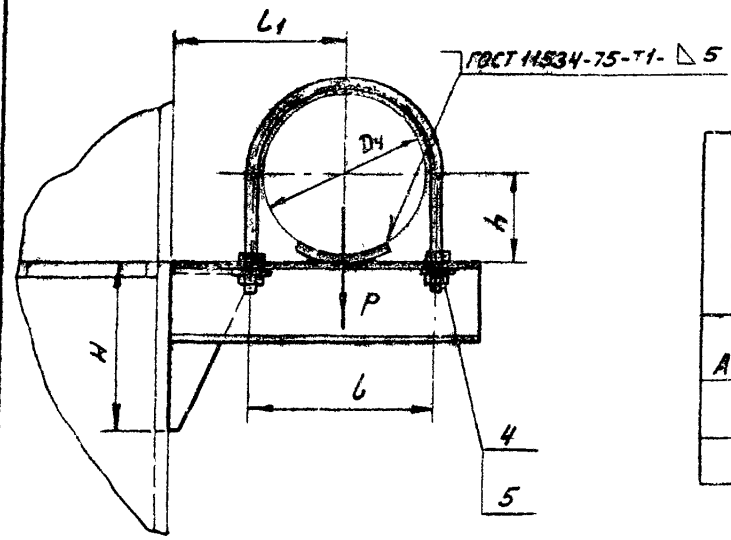
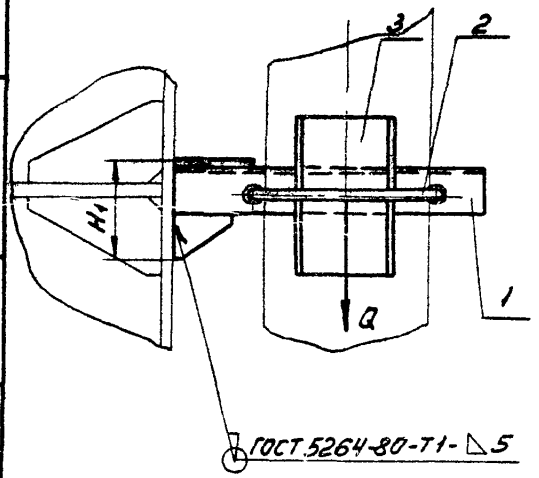


А14Б383.000СБ

Стрел 3.900-9 Вспуск 3



| Обозначение | Условный проход Д.У, мм | Допускаемые нагрузки, кгс | | Размеры, мм | | | | | Масса, кг |
|-------------|----------------------------|---------------------------|----------------|-------------|-----|-----|-----|-----|--------------|
| | | Вертикальная | Горизонтальная | L | L1 | H | H1 | h | |
| | | P | Q | | | | | | |
| А14Б383.000 | 150 | 266 | 80 | 180 | 170 | 160 | 88 | 83 | 3,93 |
| -01 | 200 | 590 | 177 | 242 | 200 | 230 | 110 | 113 | 7,00 |
| -02 | 250 | 840 | 252 | 298 | 240 | 310 | 132 | 140 | 11,60 |



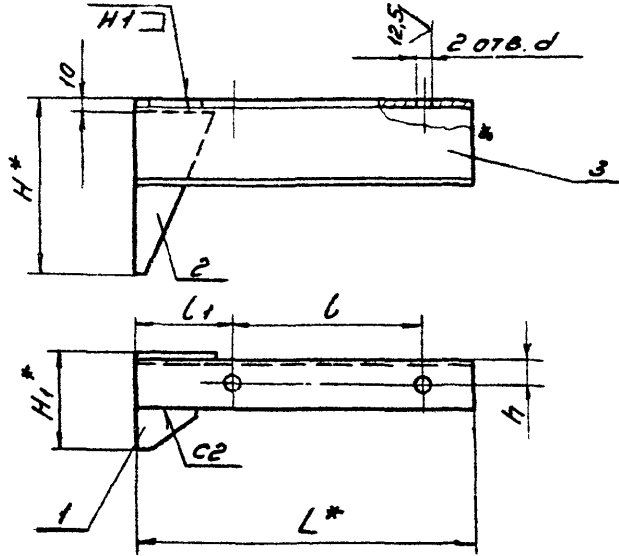
Размеры для справок.

Шиб Н ГОСТ 1000...
Шиб Н ГОСТ 1000...
Шиб Н ГОСТ 1000...
Шиб Н ГОСТ 1000...

| | | | | | | |
|---------|-----------|------|--------|----------------------|----------|---------|
| | | | | А14Б383.000СБ | | |
| | | | | Опора | | |
| | | | | Подвижная | | |
| ИЗ ЛИСТ | Н ДОКУМ. | Лист | Лист | ЛИТ | МАССА | МАСШТАБ |
| РАЗРБ | ШЕРШЯКОВА | ИИХ | | И | СМ. | - |
| ПУК ГР | КРУПНЫЕ | ИИХ | И-86 | | ТАБЛ. | - |
| Гл спец | ВАЙНБЕРГ | | | Лист | Листов 1 | |
| Н КОНТ. | РУВИНСКАЯ | ИИХ | УИ 861 | Госстроя СССР | | |
| УТВ | СПИВАК | ИИХ | УИ 861 | САНТЕХПРОЕКТ | | |
| | | | | г. МОСКВА | | |
| | | | | КОПИРОВАНА: ДЕНИСОВА | | |
| | | | | ФОРМАТ 4:3 | | |

Серия 3.900-9 Выпуск 3

А145383.010 СБ



| ОБОЗНАЧЕНИЕ | РАЗМЕРЫ, мм | | | | | | | МАССА, кг |
|-------------|-------------|-----|----|-----|-----|----|----|-----------|
| | L* | l | l1 | H* | H1* | h | d | |
| А145383.010 | 290 | 180 | 80 | 160 | 88 | 25 | 18 | 2,61 |
| -01 | 350 | 242 | 79 | 230 | 110 | 30 | 22 | 4,72 |
| -02 | 420 | 298 | 91 | 310 | 132 | 35 | | 7,80 |

1.* РАЗМЕРЫ ДЛЯ СПРАВОК.

2. H14; ± $\frac{t_2}{2}$.

3. СВАРНЫЕ ШВЫ ПО ГОСТ 5264-80

А145383.010 СБ

| | | | |
|---------------|---------------|---------------|---------------|
| ИЗМ. ИЛИ ДАТА | ИЗМ. ИЛИ ДАТА | ИЗМ. ИЛИ ДАТА | ИЗМ. ИЛИ ДАТА |
| ИЗМ. ИЛИ ДАТА | ИЗМ. ИЛИ ДАТА | ИЗМ. ИЛИ ДАТА | ИЗМ. ИЛИ ДАТА |

КРОШТЕЙН

| | | |
|---------------|---------|---------|
| АНТ. | МАССА | МАСШТАБ |
| И | СМ. | - |
| ТАБЛ. | | |
| АНТ | АНТОВ 1 | |
| ГОССТРОЙ СССР | | |
| САНТЕХПРОЕКТ | | |
| г. МОСКВА | | |

КОПИРОВАЛ: ДЕНИСОВА

ФОРМАТ А 4

ИЗМ. ИЛИ ДАТА

| ОБОЗНАЧЕНИЕ | НАИМЕНОВАНИЕ | КОЛ. НА ИСПОЛН. А145383.010 - | | ПРИМЕЧАНИЕ |
|----------------|----------------------------|-------------------------------|-----|------------|
| | | -01 | -02 | |
| | ДОКУМЕНТАЦИЯ | | | |
| А145383.010 СБ | СБОРОЧНЫЙ ЧЕРТЕЖ ДЕТАЛИ | X | X | |
| А145381.005-03 | КОСЫНКА | 1 | | |
| -04 | КОСЫНКА | | 1 | |
| -05 | КОСЫНКА | | 1 | |
| А145383.001 | КОСЫНКА | 1 | | |
| -01 | КОСЫНКА | | 1 | |
| -02 | КОСЫНКА | | 1 | |
| А145383.002 | ШВЕЛЕР | 1 | | |
| -01 | ШВЕЛЕР | | 1 | |
| -02 | ШВЕЛЕР | | 1 | |

А145383.010

КРОШТЕЙН

АНТ. АНСТ
И
ГОССТРОЙ СССР
САНТЕХПРОЕКТ
г. МОСКВА

КОПИРОВАЛ: ДЕНИСОВА

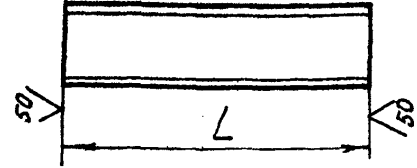
ФОРМАТ А 4

146383 002

✓(✓)

Серия 3.9028 выпуск 3

Инв. № подл. Подл. и дата. Взам. инв. №. Инв. № учета. Подл. и дата.



| Обозначение | L, мм | Материал | Масса кг |
|-------------|-------|--|----------|
| A146383002 | 290 | ШВЕЛЛЕР 8-ГОСТ 8240-72 ВСТ3-I-ГОСТ 535-79 | 2,04 |
| -01 | 350 | ШВЕЛЛЕР 12-ГОСТ 8240-72 ВСТ3-I-ГОСТ 535-79 | 3,64 |
| -02 | 420 | ШВЕЛЛЕР 14а-ГОСТ 8240-72 ВСТ3-I-ГОСТ 535-79 | 5,58 |
| -03 | 565 | ШВЕЛЛЕР 8-ГОСТ 8240-72 ВСТ3-I-ГОСТ 535-79 | 4,00 |
| -04 | 670 | ШВЕЛЛЕР 12-ГОСТ 8240-72 ВСТ3-I-ГОСТ 535-79 | 7,00 |
| -05 | 810 | ШВЕЛЛЕР 14а-ГОСТ 8240-72 ВСТ3-I-ГОСТ 535-79 | 10,80 |
| -06 | 450 | ШВЕЛЛЕР 8-ГОСТ 8240-72 ВСТ3-I-ГОСТ 8240-72 | 3,17 |
| -07 | 480 | ШВЕЛЛЕР 10-ГОСТ 8240-72 ВСТ3-I-ГОСТ 535-79 | 4,15 |
| -08 | 540 | ШВЕЛЛЕР 14-ГОСТ 8240-72 ВСТ3-I-ГОСТ 535-79 | 6,64 |
| -09 | 615 | ШВЕЛЛЕР 16а-ГОСТ 8240-72 ВСТ3-I-ГОСТ 535-79 | 9,40 |
| -10 | 420 | ШВЕЛЛЕР 8-ГОСТ 8240-72 ВСТ3-I-ГОСТ 535-79 | 2,96 |
| -11 | 515 | ШВЕЛЛЕР 12-ГОСТ 8240-72 ВСТ3-I-ГОСТ 535-79 | 5,35 |
| -12 | 575 | ШВЕЛЛЕР 14а-ГОСТ 8240-72 ВСТ3-I-ГОСТ 535-79 | 7,64 |
| -13 | 485 | ШВЕЛЛЕР 10-ГОСТ 8240-72 ВСТ3-I-ГОСТ 535-79 | 4,16 |
| -14 | 600 | ШВЕЛЛЕР 16а-ГОСТ 8240-72 ВСТ3-I-ГОСТ 535-79 | 9,18 |
| -15 | 560 | ШВЕЛЛЕР 14-ГОСТ 8240-72 ВСТ3-I-ГОСТ 535-79 | 6,90 |
| -16 | 680 | ШВЕЛЛЕР 8-ГОСТ 8240-72 ВСТ3-I-ГОСТ 535-79 | 4,80 |
| -17 | 740 | ШВЕЛЛЕР 10-ГОСТ 8240-72 ВСТ3-I-ГОСТ 535-79 | 6,35 |
| -18 | 840 | ШВЕЛЛЕР 14-ГОСТ 8240-72 ВСТ3-I-ГОСТ 535-79 | 10,33 |
| -19 | 990 | ШВЕЛЛЕР 16а-ГОСТ 8240-72 ВСТ3-I-ГОСТ 535-79 | 15,10 |
| -20 | 650 | ШВЕЛЛЕР 8-ГОСТ 8240-72 ВСТ3-I-ГОСТ 535-79 | 4,58 |
| -21 | 770 | ШВЕЛЛЕР 12-ГОСТ 8240-72 ВСТ3-I-ГОСТ 535-79 | 8,00 |
| -22 | 870 | ШВЕЛЛЕР 14а-ГОСТ 8240-72 ВСТ3-I-ГОСТ 535-79 | 11,60 |
| -23 | 710 | ШВЕЛЛЕР 10-ГОСТ 8240-72 ВСТ3-I-ГОСТ 535-79 | 6,10 |
| -24 | 900 | ШВЕЛЛЕР 16а-ГОСТ 8240-72 ВСТ3-I-ГОСТ 535-79 | 13,77 |
| -25 | 810 | ШВЕЛЛЕР 14-ГОСТ 8240-72 ВСТ3-I-ГОСТ 535-79 | 10,00 |

| Обозначение | L, мм | Материал | Масса кг |
|----------------|-------|--|----------|
| A146383.002-26 | 440 | | 3,10 |
| -27 | 510 | ШВЕЛЛЕР 8-ГОСТ 8240-72 ВСТ3-I-ГОСТ 535-79 | 3,80 |
| -28 | 560 | | 3,95 |
| -29 | 520 | | 3,70 |
| -30 | 570 | ШВЕЛЛЕР 10-ГОСТ 8240-72 ВСТ3-I-ГОСТ 535-79 | 4,90 |
| -31 | 630 | ШВЕЛЛЕР 12-ГОСТ 8240-72 ВСТ3-I-ГОСТ 535-79 | 6,55 |
| -32 | 700 | ШВЕЛЛЕР 14а-ГОСТ 8240-72 ВСТ3-I-ГОСТ 535-79 | 9,31 |
| -33 | 810 | ШВЕЛЛЕР 22а-ГОСТ 8240-72 ВСТ3-I-ГОСТ 535-79 | 19,44 |
| -34 | 600 | ШВЕЛЛЕР 10-ГОСТ 8240-72 ВСТ3-I-ГОСТ 535-79 | 5,15 |
| -35 | 660 | ШВЕЛЛЕР 12-ГОСТ 8240-72 ВСТ3-I-ГОСТ 535-79 | 6,90 |
| -36 | 735 | ШВЕЛЛЕР 14а-ГОСТ 8240-72 ВСТ3-I-ГОСТ 535-79 | 9,80 |
| -37 | 835 | ШВЕЛЛЕР 22а-ГОСТ 8240-72 ВСТ3-I-ГОСТ 535-79 | 20,00 |
| -38 | 675 | ШВЕЛЛЕР 14-ГОСТ 8240-72 ВСТ3-I-ГОСТ 535-79 | 8,30 |
| -39 | 750 | ШВЕЛЛЕР 16а-ГОСТ 8240-72 ВСТ3-I-ГОСТ 535-79 | 10,40 |
| -40 | 850 | ШВЕЛЛЕР 22а-ГОСТ 8240-72 ВСТ3-I-ГОСТ 535-79 | 20,40 |

| Обозначение | L, мм | Материал | Масса кг |
|----------------|-------|--|----------|
| A146383.002-41 | 645 | | 4,26 |
| -42 | 730 | ШВЕЛЛЕР 8-ГОСТ 8240-72 ВСТ3-I-ГОСТ 535-79 | 5,14 |
| -43 | 775 | | 5,47 |
| -44 | 760 | | 5,35 |
| -45 | 830 | ШВЕЛЛЕР 10-ГОСТ 8240-72 ВСТ3-I-ГОСТ 535-79 | 7,12 |
| -46 | 890 | ШВЕЛЛЕР 12-ГОСТ 8240-72 ВСТ3-I-ГОСТ 535-79 | 9,25 |
| -47 | 995 | ШВЕЛЛЕР 14а-ГОСТ 8240-72 ВСТ3-I-ГОСТ 535-79 | 13,20 |
| -48 | 1140 | ШВЕЛЛЕР 22а-ГОСТ 8240-72 ВСТ3-I-ГОСТ 535-79 | 23,90 |
| -49 | 845 | ШВЕЛЛЕР 10-ГОСТ 8240-72 ВСТ3-I-ГОСТ 535-79 | 7,25 |
| -50 | 905 | ШВЕЛЛЕР 12-ГОСТ 8240-72 ВСТ3-I-ГОСТ 535-79 | 9,41 |
| -51 | 1010 | ШВЕЛЛЕР 14а-ГОСТ 8240-72 ВСТ3-I-ГОСТ 535-79 | 13,40 |
| -52 | 1155 | ШВЕЛЛЕР 22а-ГОСТ 8240-72 ВСТ3-I-ГОСТ 535-79 | 24,15 |
| -53 | 915 | ШВЕЛЛЕР 14-ГОСТ 8240-72 ВСТ3-I-ГОСТ 535-79 | 11,25 |
| -54 | 1020 | ШВЕЛЛЕР 16а-ГОСТ 8240-72 ВСТ3-I-ГОСТ 535-79 | 15,60 |
| -55 | 1165 | ШВЕЛЛЕР 22а-ГОСТ 8240-72 ВСТ3-I-ГОСТ 535-79 | 24,30 |

Неуказанные предельные отклонения размеров: h14.

| | | | |
|-------------------|-----------|--|-----------|
| A146383 002 | | | |
| Изм. лист | № докум. | Подл. | Дата |
| РАЗРАБ. | ШЕРШАКОВА | ШШ | |
| ПРОВЕР. | КРУПНИК | В | VI-84 |
| РЧК 12.7 | КРУПНИК | В | |
| ГЛАВ. И. | ВАННБЕРГ | В | |
| И КОНТР. | РУВИНСКАЯ | В | VI-84 |
| Утв. | СПИВАК | В | 06.84 |
| ШВЕЛЛЕР | | Лит. | МАССА |
| ШВЕЛЛЕР | | И | См. ТАБЛ. |
| ШВЕЛЛЕР | | Лист | Листов 1 |
| Смотри таблицу. | | Госстрой СССР САНТЕХПРОЕКТ г. Москва | |
| КОПИРОВАЛ: ПОЛОВА | | ФОРМАТ А3 | |