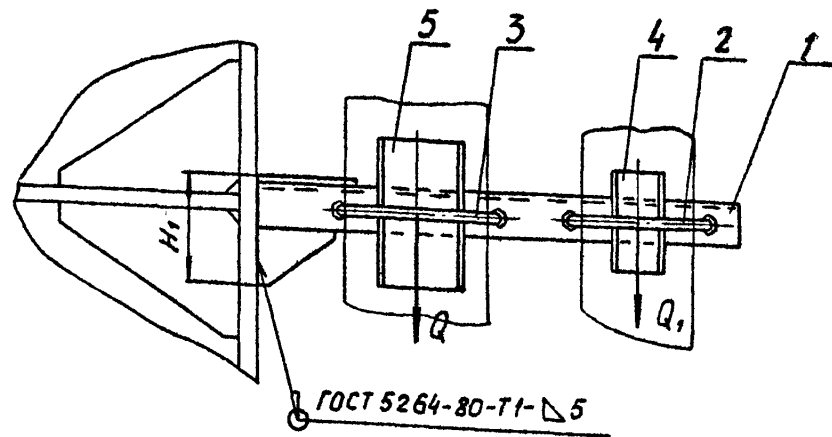
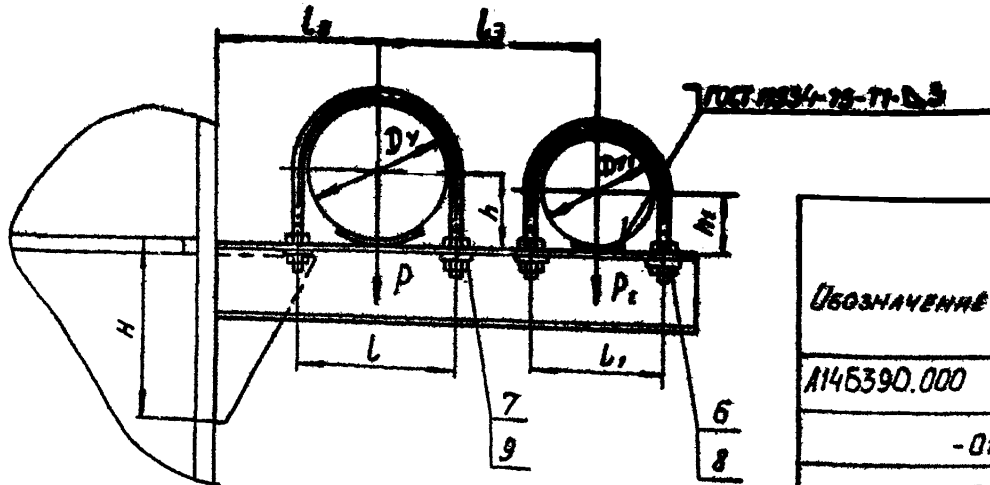


А14 6390 000 СБ

Серия 3.900-9 байер 3



Обозначение	Условный проход, мм		Допускаемые нагрузки, кгс				Размеры, мм								Масса, кг
	Dy	Dy1	Вертикальн.		Горизонтальн.		L	L1	L2	L3	H	H1	h	h1	
			P	P1	Q	Q1									
А146390.000	125		175		52		150		155	210	190	98	70		5,73
-01	150		266		80		180		170	225	230	104	83		7,11
-02	200	100	590	120	177	36	242	122	200	255	280	116	113	57	11,00
-03	250		840		252		298		240	290	360	138	140		16,15
-04	100		120		36		122		140	195	160	88	57		4,65
-05	150		266		80		180		170	240	230	110	83		10,00
-06	200	125	590	175	177	52	242	150	200	270	310	132	113	70	12,72
-07	125		175		52		150		155	225	230	104	70		8,66
-08	200		590	266	177	80	242	180	200	280	360	138	113	83	15,17
-09	150	150	266		80		180		170	270	280	116	83	83	11,00

РАЗМЕРЫ ДЛЯ СПРАВОК.

Изм. № Подп. Подг. и дата
 Изм. № Подп. и дата
 Изм. № Подп. и дата
 Изм. № Подп. и дата

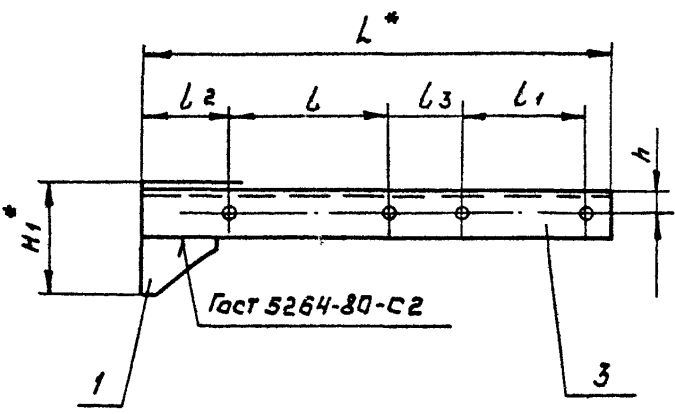
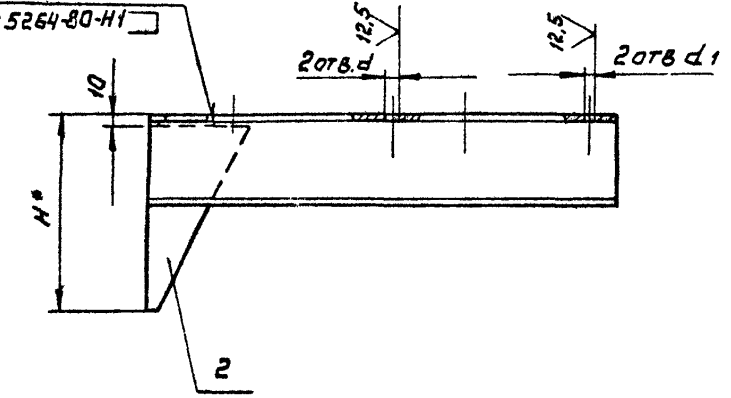
А14 6390 000 СБ				Лист	Масса	Масшт.
Опора подвижная двухрядная.				И	см. таба.	—
Изм. Лист № докум. Подп. Дата				Лист Листов 1		
Разраб. Шершяков АСС Х-85				Госстрой СССР		
Провер. Крулиник АСС И-85				САНТЕХПРОЕКТ		
Рук. гр. Крулиник АСС				г. Москва		
Таспеч. Вайнберг АСС				ФОРМАТ А3		
Нконтр. Рувинская АСС 14.86						
Утв. Сливак АСС 06.86						

Копировал: Попова

А146390.010 С6

Серия 1.900-9 Выпуск 3

Гост 5264-80-Н1



Обозначение	Размеры, мм										Масса, кг
	L*	L	L1	L2	L3	H*	H1*	h	d	d1	
А146390.010	450	150	122	80	74	190	98	25	18	14	4,00
-01	480	180				230	104	30			5,23
-02	540	242		79	73	280	116	35	22		8,10
-03	615	298	150	91	80	360	138	40	22	18	11,80
-04	420	122				79	73	160			88
-05	515	180		80	75	230	110	30	18		7,43
-06	575	242	180	79	74	310	132	35	22	18	9,22
-07	485	150				80	75	230			104
-08	600	242	180	73	69	360	138	40	22		18
-09	560	180				80	90	280		116	

1.* Размеры для справок
 2. H14; ± $\frac{L^2}{2}$

Имя, и. подл. Подл. и дата / Имя, и. подл. Подл. и дата / Имя, и. подл. Подл. и дата

				А146390.010 С6			Лист	Масса	Масштаб	
Изм.	Лист	И. док-м.	Подп.	Дата	Кронштейн			И	См. табл.	—
Разраб.	Шершаква									
Провер.	Крупник		VI-86							
Рук. группы	Крупник									
Гл. спец.	Вайнберг									
И. контр.	Рубинская		И. 86г.		Лист 1 из 1			Госстрой СССР САНТЕХПРОЕКТ г. Москва		
Утв.	Спирвак		06-86		Копировал: Ерофеева			Формат А3		