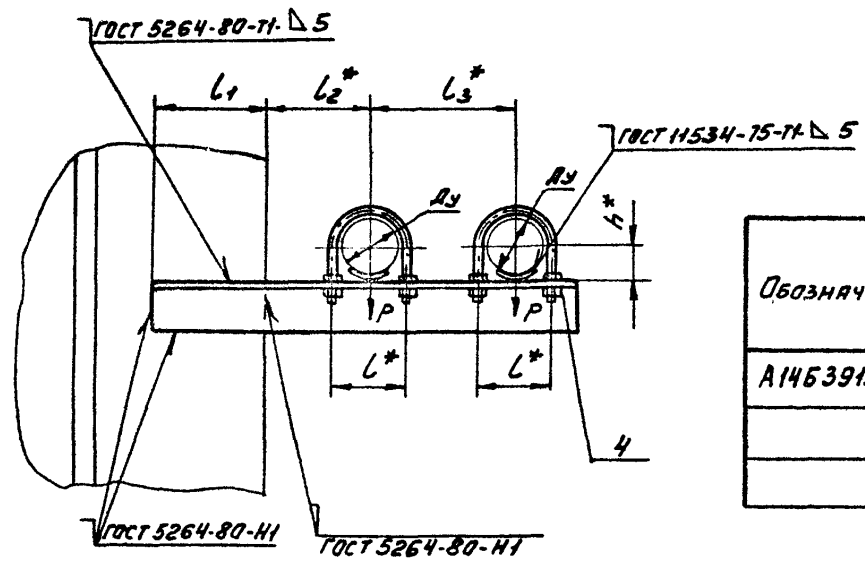
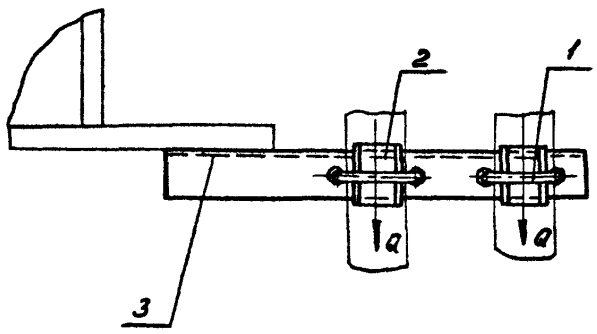


A145391000CB

Серия 3.900-9 Счет 3



Обозначение	Условный проход Дн, мм	Допускаемые нагрузки, кгс		Размеры, мм					Масса, кг
		Вертикальн.	Горизонтальн.	L*	L1	L2*	L3*	h*	
A145391.000	50	40	12	70	110	100	140	32	1,78
-01	65	56	17	90	125	120	160	41	2,73
-02	80	72	22	106	130	130	175	48	3,50



1.* Размеры для справок.
2. ± 1/2.

ИИВ и ПОДП. ПОДП. И. АРТА ВЗРМ. ИИВ и ИИВ. ИИВ. ПОДП. И. АРТА

A145391000CB			
ИЗМ. ЛИСТ И ВОКУМ. ПОЯЛ. АРТА РАЗР. ШЕРШКОВА ПРЗВ. КРУПНИК РУК. ГР. КРУПНИК ГЛ. СПЕЦ. ВЯЙНБЕРГ Н. КОМ. РУВИНСКАЯ УТВ. САНВАР	Опора подвижная двухрядная	ЛИТ	МАССА
		И	СМ. ТАБЛ.
ИИВ и ПОДП. ПОДП. И. АРТА		ЛИСТ	ЛИСТОВ 1
		ГОСТРОЙ СССР САНТЕХПРОЕКТ Г. МОСКВА	

КОПИРОВАЛ: ЛЕНСОВА
ФОРМАТ А3