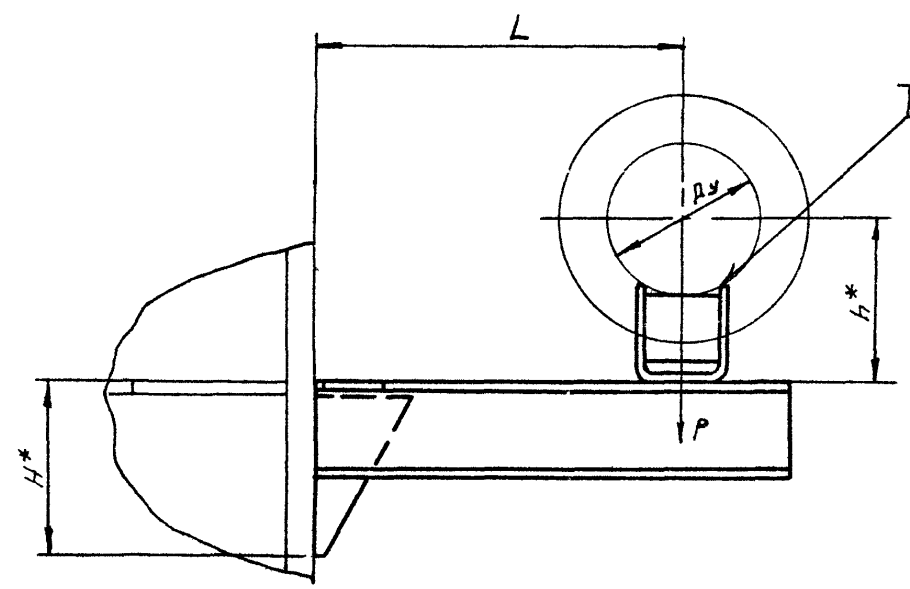


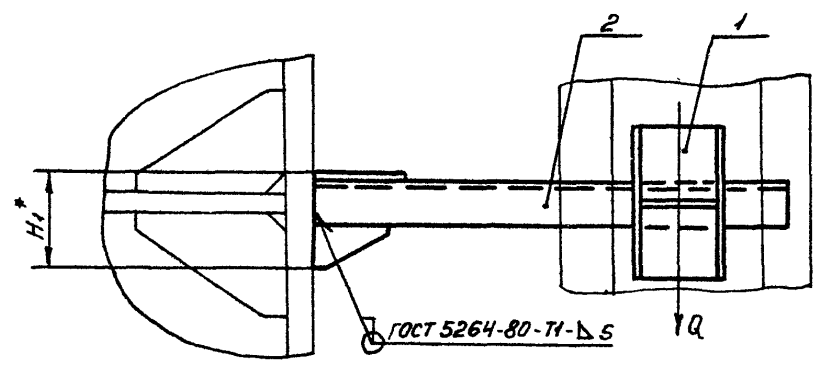
А14Б401.000 С6

Серия 3.900-9 Выпуск 3



ГОСТ 11534-75-T1-D5

| ОБОЗНАЧЕНИЕ | УСЛОВНЫЙ ПРОХОД Ду, мм | ДОПУСКАЕМЫЕ НАГРУЗКИ, кгс |     | РАЗМЕРЫ, мм |     |     |     | МАССА, кг |
|-------------|------------------------|---------------------------|-----|-------------|-----|-----|-----|-----------|
|             |                        | P                         | Q   | L           | H*  | H1* | h*  |           |
|             |                        |                           |     |             |     |     |     |           |
| А14Б401.000 | 150                    | 325                       | 97  | 220±1       | 190 | 98  | 182 | 2,24      |
| -01         |                        |                           |     |             |     |     | 232 | 2,38      |
| -02         | 200                    | 860                       | 258 | 260±1       | 310 | 134 | 212 | 11,24     |
| -03         |                        |                           |     |             |     |     | 262 | 12,13     |
| -04         | 250                    | 1153                      | 346 | 290±1       | 430 | 168 | 239 | 15,46     |
| -05         |                        |                           |     |             |     |     | 289 | 16,36     |



ГОСТ 5264-80-T1-D5

\* РАЗМЕРЫ ДЛЯ СПРАВОК.

ИЗВ. И ПОРА. ПОРА. И ДАТА ВЗАМ. ИЛИ ИЛИ ИЛИ ПОРА. И ДАТА

|           |            |            |       |                |          |         |
|-----------|------------|------------|-------|----------------|----------|---------|
|           |            |            |       | А14Б401.000 С6 |          |         |
| ИЗМ. ЛИСТ | № ДОКУМ.   | ПОРА. ДАТА |       | ЛИСТ           | МАССА    | МАСШТАБ |
| РАЗРАБ.   | ПЕВЛОВСКИЙ |            |       | И              | СМ.      | —       |
| ПРОВ.     | КРУПНИК    |            |       |                | ТАБЛ.    |         |
| РУК. ГР.  | КРУПНИК    |            | 11-86 | ЛИСТ           | ЛИСТОВ 1 |         |
| ГЛ. СПЕЦ. | ВАЙНБЕРГ   |            | 11-86 | ГОССТРОЙ СС'Р  |          |         |
| Н. КОНТ.  | РУВИНСКАЯ  |            | 11.86 | САНТЕХПРОЕКТ   |          |         |
| УТВ.      | СПИВАК     |            | 06.86 | Г. МОСКВА      |          |         |

КОПИРОВАЛА ДЕННОВА ФОРМАТ А3

| ИМЬ И ПОДЛ. ПОДП. И ДАТА | ОБОЗНАЧЕНИЕ      | НАИМЕНОВАНИЕ     | КОЛ. НА ИСПОЛ. А14Б401.010- |     | ПРИМЕЧАНИЕ |
|--------------------------|------------------|------------------|-----------------------------|-----|------------|
|                          |                  |                  | -01                         | -02 |            |
| ЗОНА                     |                  | ДОКУМЕНТАЦИЯ     |                             |     |            |
| АЧ                       | А14Б401.010 СБ   | СБОРОЧНЫЙ ЧЕРТЕЖ | X                           | X   |            |
|                          |                  | ДЕТАЛИ           |                             |     |            |
| АЧ                       | 1 А14Б400.003-02 | КОСЫНКА          | 1                           |     |            |
|                          | -03              | КОСЫНКА          | 1                           |     |            |
|                          | -04              | КОСЫНКА          |                             | 1   |            |
| АЧ                       | 2 А14Б401.002-01 | КОСЫНКА          | 1                           |     |            |
|                          | -04              | КОСЫНКА          |                             | 1   |            |
|                          | -07              | КОСЫНКА          |                             | 1   |            |
| АЧ                       | 3 А14Б401.003    | ШВЕЛЕР           | 1                           |     |            |
|                          | -01              | ШВЕЛЕР           |                             | 1   |            |
|                          | -02              | ШВЕЛЕР           |                             | 1   |            |

|                          |                          |                          |                          |                          |                          |                          |                          |                    |
|--------------------------|--------------------------|--------------------------|--------------------------|--------------------------|--------------------------|--------------------------|--------------------------|--------------------|
| ИМЬ И ПОДЛ. ПОДП. И ДАТА |                          |                          |                          | А14Б401.010              |                          |                          |                          |                    |
| ИМЬ И ПОДЛ. ПОДП. И ДАТА | ИМЬ И ПОДЛ. ПОДП. И ДАТА | ИМЬ И ПОДЛ. ПОДП. И ДАТА | ИМЬ И ПОДЛ. ПОДП. И ДАТА | ИМЬ И ПОДЛ. ПОДП. И ДАТА | ИМЬ И ПОДЛ. ПОДП. И ДАТА | ИМЬ И ПОДЛ. ПОДП. И ДАТА | ИМЬ И ПОДЛ. ПОДП. И ДАТА |                    |
| РАЗРЯБ. ЛЯВЛОВСКИЙ       | ПРОВ. КРУПНИК            | РУК. ГР. КРУПНИК         | Н. КОНТ. РУВИНСКАЯ       | УТВ. СПИВАК              | КРОНШТЕЙН                |                          |                          | АНТ. ЛИСТ ЛИСТОВ 1 |
|                          |                          |                          |                          |                          | САНТЕХПРОЕКТ             |                          |                          | ГОССТРОЙ СССР      |
|                          |                          |                          |                          |                          | г. МОСКВА                |                          |                          | ФОРМАТ А4          |

КОПИРОВАЛ: ДЕНИСОВА

А14Б401.002

| ОБОЗНАЧЕНИЕ | РАЗМЕРЫ, ММ |          | МАТЕРИАЛ                                       | МАССА, КГ |
|-------------|-------------|----------|--|-----------|
|             | H           | L        |  |           |
| А14Б401.002 | 150-1.0     | 70-0.74  | Лист Б8,0 ГОСТ 19903-74<br>ВСТЗ ГОСТ 14637-79  | 0,32      |
| -01         | 190-1.15    | 90-0.87  |  | 0,52      |
| -02         | 230-1.15    | 110-0.87 |  | 0,77      |
| -03         | 270-1.3     | 130-1.0  |  | 1,12      |
| -04         | 300-1.3     | 150-1.0  | Лист Б10,0 ГОСТ 19903-74<br>ВСТЗ-ГОСТ 14637-79 | 1,80      |
| -05         | 350-1.3     | 170-1.0  |  | 2,38      |
| -06         | 390-1.4     | 190-1.15 | Лист Б12,0 ГОСТ 19903-74<br>ВСТЗ ГОСТ 14637-79 | 3,46      |
| -07         | 420-1.55    | 200-1.15 |  | 4,0       |

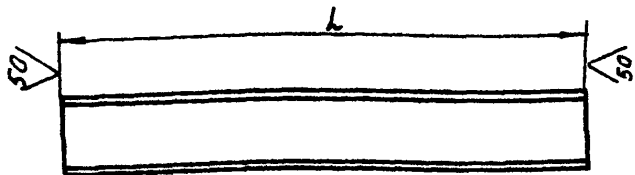
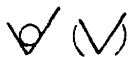
А14Б401.002

|                          |             |              |               |        |        |
|--------------------------|-------------|--------------|---------------|--------|--------|
| ИМЬ И ПОДЛ. ПОДП. И ДАТА | ОБОЗНАЧЕНИЕ | НАИМЕНОВАНИЕ | АНТ.          | МАССА  | МАШТАБ |
|                          |             |              | И             | СМ.    | -      |
| РАЗРЯБ. ЛЯВЛОВСКИЙ       | А14Б401.002 | КОСЫНКА      | И             | СМ.    | -      |
| ПРОВ. КРУПНИК            |             |              | АНТ.          | ЛИСТОВ | 1      |
| РУК. ГР. КРУПНИК         |             |              | ГОССТРОЙ СССР |        |        |
| Н. КОНТ. РУВИНСКАЯ       |             |              | САНТЕХПРОЕКТ  |        |        |
| УТВ. СПИВАК              |             |              | г. МОСКВА     |        |        |

КОПИРОВАЛ: ДЕНИСОВА      ФОРМАТ А4

Серия 3.900-9 выпуск 3

А146401.003



| ОБОЗНАЧЕНИЕ | L, мм    | МАТЕРИАЛ                                      | МАССА, кг |
|-------------|----------|---|-----------|
| А146401 003 | 320-1,4  | ШВЕЛЛЕР 8-Гост 8240-72<br>В Ст 3-Гост 535-79  | 0,42      |
| - 01        | 405-1,4  | ШВЕЛЛЕР 16-Гост 8240-72<br>В Ст 3-Гост 535-79 | 5,75      |
| - 02        | 435-1,55 | ШВЕЛЛЕР 20-Гост 8240-72<br>В Ст 3-Гост 535-79 | 8,0       |

Изм. № 001 Подл. и дата Изм. № 002 Подл. и дата Изм. № 003 Подл. и дата

| А146401.003 |            |        |       |
|-------------|------------|--------|-------|
| Изм. Лист   | № докум.   | Подп.  | Дата  |
| РАЗРАБ.     | ПАВЛОВСКИЙ | И.И.И. |       |
| ПРОВ.       | КРУПНИК    | В.В.В. | VI-86 |
| Рук. групп  | КРУПНИК    |        |       |
| Гл. спец.   | ВАЙНБЕРГ   |        |       |
| Н. контр.   | РУВИНСКАЯ  |        | VI-86 |
| УТВ.        | СПИВАК     |        |       |

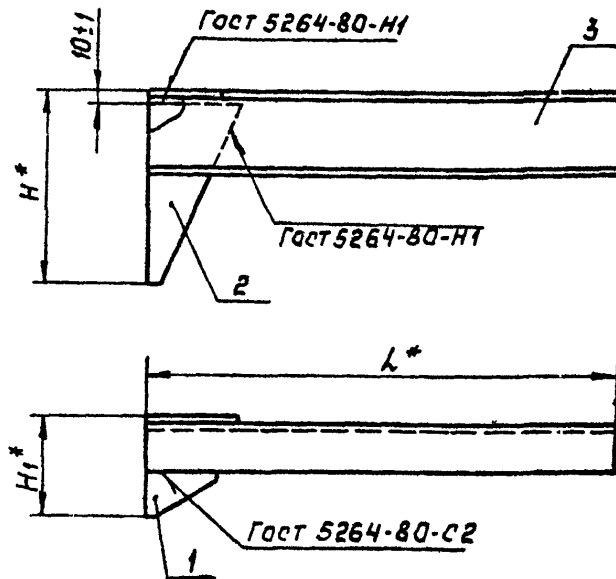
| Лит. | МАССА     | МАСШТАБ |
|------|-----------|---------|
|      | см. табл. | —       |

| Лит. | Листов |
|------|--------|
|      | 1      |

Госстрой СССР  
САНТЕХПРОЕКТ  
г. Москва

Копировал: Ерофеева Формат А 4

А146401.010С6



| ОБОЗНАЧЕНИЕ | РАЗМЕРЫ, мм |     |     | МАССА, кг |
|-------------|-------------|-----|-----|-----------|
|             | L*          | H*  | H1* |           |
| А146401.010 | 320         | 200 | 98  | 0,90      |
| - 01        | 405         | 310 | 134 | 8,1       |
| - 02        | 435         | 430 | 168 | 12,0      |

\* РАЗМЕРЫ ДЛЯ СПРАВОК.

Изм. № 001 Подл. и дата Изм. № 002 Подл. и дата Изм. № 003 Подл. и дата

| А146401.010С6 |            |        |       |
|---------------|------------|--------|-------|
| Изм. Лист     | № докум.   | Подп.  | Дата  |
| РАЗРАБ.       | ПАВЛОВСКИЙ | И.И.И. |       |
| ПРОВ.         | КРУПНИК    | В.В.В. | VI-86 |
| Рук. групп    | КРУПНИК    |        |       |
| Гл. спец.     | ВАЙНБЕРГ   |        |       |
| Н. контр.     | РУВИНСКАЯ  |        | VI-86 |
| УТВ.          | СПИВАК     |        |       |

| Лит. | МАССА     | МАСШТ. |
|------|-----------|--------|
|      | см. табл. | —      |

| Лит. | Листов |
|------|--------|
|      | 1      |

Госстрой СССР  
САНТЕХПРОЕКТ  
г. Москва

Копировал: Ерофеева Формат А 4