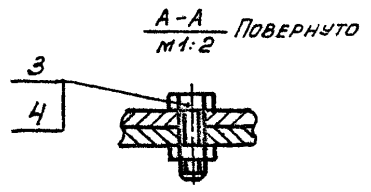
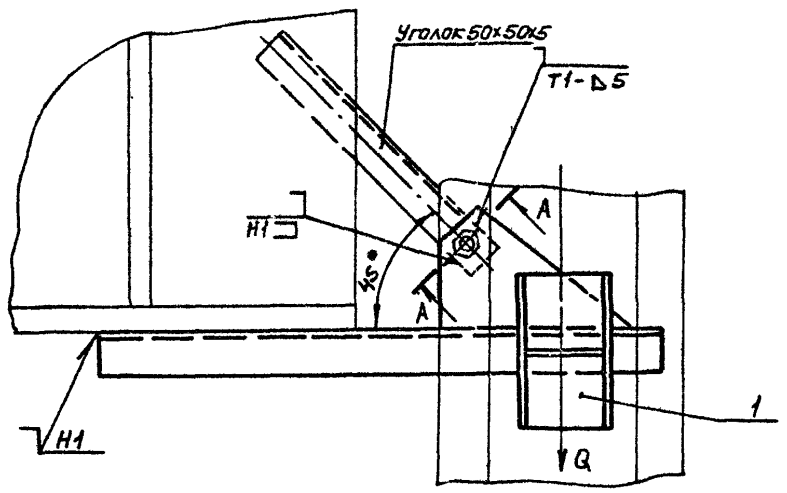
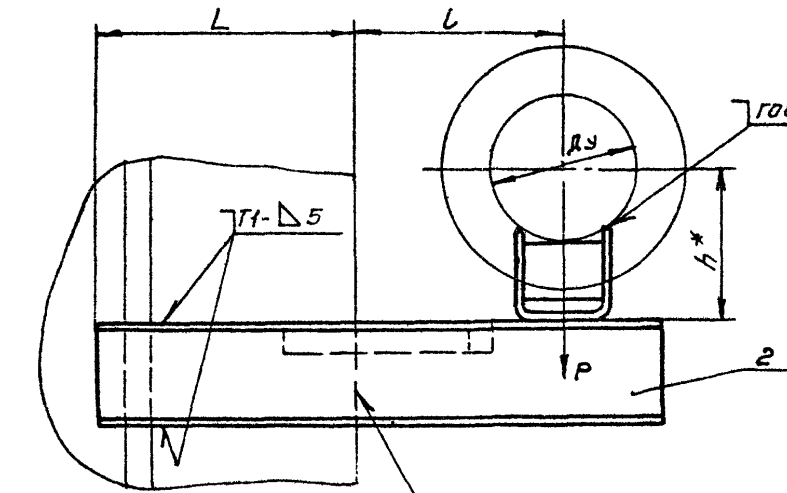


А14Б403.000 СБ

Серия 3.900.9. Базисек 3



Обозначение	Условный проход Dу, мм	Допускаемые нагрузки, кгс		Размеры, мм			Масса, кг
				L	L	H*	
		Вертикаль	Горизонт				
А14Б403.000	150	P	Q	220±1	285±1	180	6,20
-01						230	6,67
-02	200	860	258	260±1	390±1	212	14,97
-03							262
-04	250	1153	346	290±1	465±1	239	20,57
-05							289

- 1. \* Размеры для справок
- 2. Сварные швы по ГОСТ 5264-80, кроме указанных на чертеже

Инв. и подв. Подл. и дата Изв. и подв. Изв. и дата Подл. и дата

				А14Б403.000 СБ				
Изм.	Лист	№ докум.	Подп.	Дата	Олдра поввинная	Лит.	Масса	Масш. №
Рязрб.	Павловский	В.И.И.				и	см.	
Пров.	Крупник	В.И.	11.86		Табл.			
Рук. гр.	Крупник	В.И.			Лист	Лист №1		
Гл. спец.	Вайнберг	В.И.	11.86		Госстрой СССР САНТЕХПРОЕКТ г. Москва			
Н. контр.	Рувинская	В.И.	11.86					
УТВ.	Спивая	В.И.	05.86					

Серия 3.900.9 Выпуск 3

ИВ.Н.ПОЛД. ПОЛД.Н.ЯТЯ ВЗЯМ.ИВ.М.ИВ.Н.ЛАЗА.ПОЛД.Н.ЯТЯ

ФОРМАТ	ЗОНА	НОЗ.	ОБОЗНАЧЕНИЕ	НАИМЕНОВАНИЕ	КОД. НА ИСПОЛН. А14Б403.010-		ПРИМЕЧАНИЕ
					- 01	02	
			А14Б403.010 СБ	СБОРОЧНЫЙ ЧЕРТЕЖ		X	
				ДЕТАЛИ			
		А4	1 А14Б403.001	КОСЫНКА	1	1	1
		А4	2 А14Б403.002	ШВЕЛЕР	1		
				ШВЕЛЕР		1	
				ШВЕЛЕР		1	

ИВ.М.ЛИСТ.Н.ДОКУМ. ПОЛД. ЯТЯ	РАЗРЯБ. ЛАВЛОВСКИЙ	ПРОВ. КРУПНИК	РУК.ГР. КРУПНИК	Н.КОНТ. РУВИНСКАЯ	УТВ. СПИВЯК

А14Б403.010

КРОНШТЕЙН

КОПИРОВАЛ: ДЕННОВА

ЛИСТ ЛИСТОВ  
И 1  
ГОСТЕРОЙ СССР  
САНТЕХПРОЕКТ  
Г. МОСКВА  
ФОРМАТ А4

ИВ.Н.ПОЛД. ПОЛД.Н.ЯТЯ ВЗЯМ.ИВ.М.ИВ.Н.ЛАЗА.ПОЛД.Н.ЯТЯ

ИВ.М.ЛИСТ.Н.ДОКУМ.	РАЗРЯБ. ЛАВЛОВСКИЙ	ПРОВ. КРУПНИК	РУК.ГР. КРУПНИК	П.СПЕЦ. ВЯЙНБЕРГ	Н.КОНТ. РУВИНСКАЯ	УТВ. СПИВЯК

А14Б403.002

ШВЕЛЕР

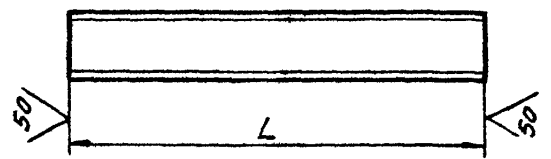
СМ. ТАБЛ.

ЛИСТ	МАССА	МАСШТАБ
И	СМ.	-
ТАБЛ.		
ЛИСТ	ЛИСТОВ	
ГОСТЕРОЙ СССР	САНТЕХПРОЕКТ	Г. МОСКВА

КОПИРОВАЛ: ДЕННОВА

ФОРМАТ А4

ОБОЗНАЧЕНИЕ	L, мм	МАТЕРИАЛ	МАССА, кг
А14Б403.002	605-1,75	ШВЕЛЕР 8-ГОСТ 8240-72 ВСт3-Т-ГОСТ 535-79	4,26
-01	795-2,0	ШВЕЛЕР 16-ГОСТ 8240-72 ВСт3-Т-ГОСТ 535-79	11,29
-02	900-2,3	ШВЕЛЕР 20-ГОСТ 8240-72 ВСт3-Т-ГОСТ 535-79	16,6



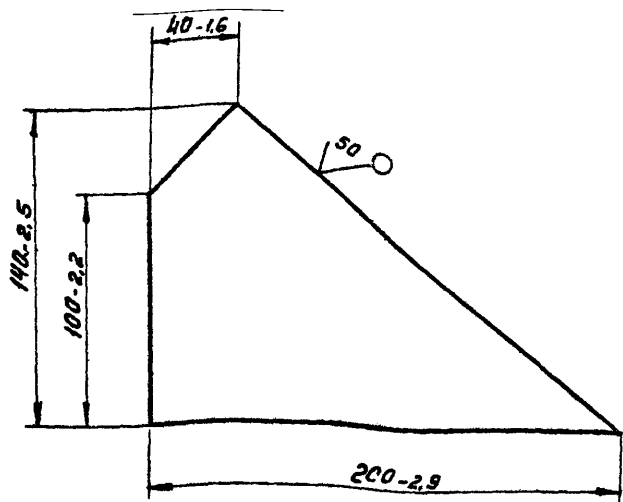
А14Б403.002

(V)A

СЭЛ.Р.3.900-9 Выпуск 3

А14Б403.001

(√) А



А14Б403.001

Косынка

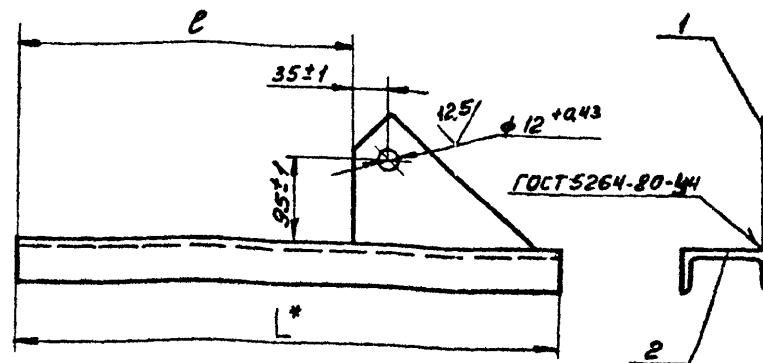
ИЗМ	ЛИСТ	И ДОКУМ.	ПОДП.	ДАТА	ЛИСТ	МАССА	МАСШТАБ
		РАЗРАБ.	ПЯЗОВСКИЙ		И	0,54	1:2
		ПРОВ.	КРУПНИК	11-86	Лист Листов 1		
		РУК. ГРУП	КРУПНИК		Госстрой СССР		
		ГЛ. СПЕЦ.	ВЯЙНБЕРГ		САНТЕХПРОЕКТ		
		И. КОНТР.	РУВИНСКАЯ	11-86	г. МОСКВА		
		УТВ.	СПИВАК	11-86			

КОПИРОВАЛ: ДЕНИСОВА

ФОРМАТ А4

А14Б403.010СБ

93



ОБОЗНАЧЕНИЕ	РАЗМЕРЫ, ММ		МАССА, КГ
	L*	С	
А14Б403.010	605	375	4,80
-01	795	520	11,83
-02	900	625	17,10

1\* РАЗМЕР ДЛЯ СПРАВКИ.

2. НЕУКАЗАННЫЕ ПРЕДЕЛЬНЫЕ ОТКЛОНЕНИЯ РАЗМЕРОВ:  $\pm 0,2$

А14Б403.010СБ

КРОНШТЕЙН

ИЗМ	ЛИСТ	И ДОКУМ.	ПОДП.	ДАТА	ЛИСТ	МАССА	МАСШТАБ
		РАЗРАБ.	ПЯЗОВСКИЙ		И	см.	-
		ПРОВ.	КРУПНИК	11-86	Лист Листов 1		
		РУК. ГРУП	КРУПНИК		Госстрой СССР		
		ГЛ. СПЕЦ.	ВЯЙНБЕРГ		САНТЕХПРОЕКТ		
		И. КОНТР.	РУВИНСКАЯ	11-86	г. МОСКВА		
		УТВ.	СПИВАК	11-86			

КОПИРОВАЛ: ДЕНИСОВА

ФОРМАТ А4