

Серия А 900-9 Выпуск 3

Имя, № подл.	Подп. и дата	Взам. инв. №	Имя, № табл.	Подп. и дата
--------------	--------------	--------------	--------------	--------------

Лист	Обозначение	Наименование Документа	Код на исполн. А 145407.000 -		Примечание
			20	21	
А3	А 145407.000 СБ	СБОРОУНЫЙ УРЕТЕЖ	X	X	
		СБОРОУНЫЕ ЕДИНИЦЫ			
А4	1 А 145400 010 - 12	Опора	1	1	
	- 13	Опора	1	1	
А4	2 А 145400 010 - 10	Кранштейн	1	1	
А4	3 А 145407 010 - 10	Опора	1	1	
	- 11	Опора	1	1	
		СТАНДАРТНЫЕ ИЗДЕЛИЯ			
4		Болт М10х25-36 ГОСТ 7798-70	1	1	
5		Гайка М10 ГОСТ 5915-70	1	1	

А 145407.000

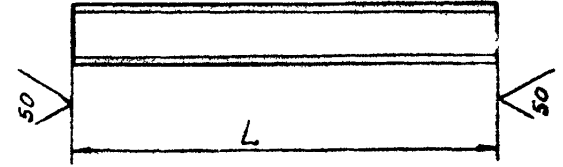
Имя, лист	№ докум.	Подп.	Дата

ФОРМАТ А4

Имя, № подл.	Подп. и дата	Взам. инв. №	Имя, № табл.	Подп. и дата
--------------	--------------	--------------	--------------	--------------

Имя, лист	№ докум.	Подп.	Дата	ШВЕЛЛЕР	Лист	МРССР	МРССТ
РАЗРБ	ЛЯВЛОВСКИЙ				М	СМ	ТАБЛ.
ПРОВ	КРУЛЧИК		11-86	СМ ТАБЛ	Листов	Листов	
Рук. гр.	КРУПНИК				1	1	
Гл. спец.	ВЯНБЕРГ				Госстрой СССР САНТЕХПРОЕКТ г. Москва		
И. контр.	РУВИНСКАЯ		11-86				
УТВ.	СЛОНЯК		06.86				

Обозначение	L, мм	Материал	Масса, кг
А 145408.001	715-20	ШВЕЛЛЕР 8 ГОСТ 8240-72 8 Ст. 3-Т-ГОСТ 535-79	5,0
-01	775-20	ШВЕЛЛЕР 10 ГОСТ 8240-72 8 Ст. 3-Т-ГОСТ 535-79	6,65
-02	905-23	ШВЕЛЛЕР 14 ГОСТ 8240-72 8 Ст. 3-Т-ГОСТ 535-79	16,13
-03	975-23	ШВЕЛЛЕР 16 ГОСТ 8240-72 8 Ст. 3-Т-ГОСТ 535-79	14,92



А 145408.001

✓(✓)

Копировала ЯЕННОВА

ФОРМАТ А4

А445407.000 СБ

Рис. 1

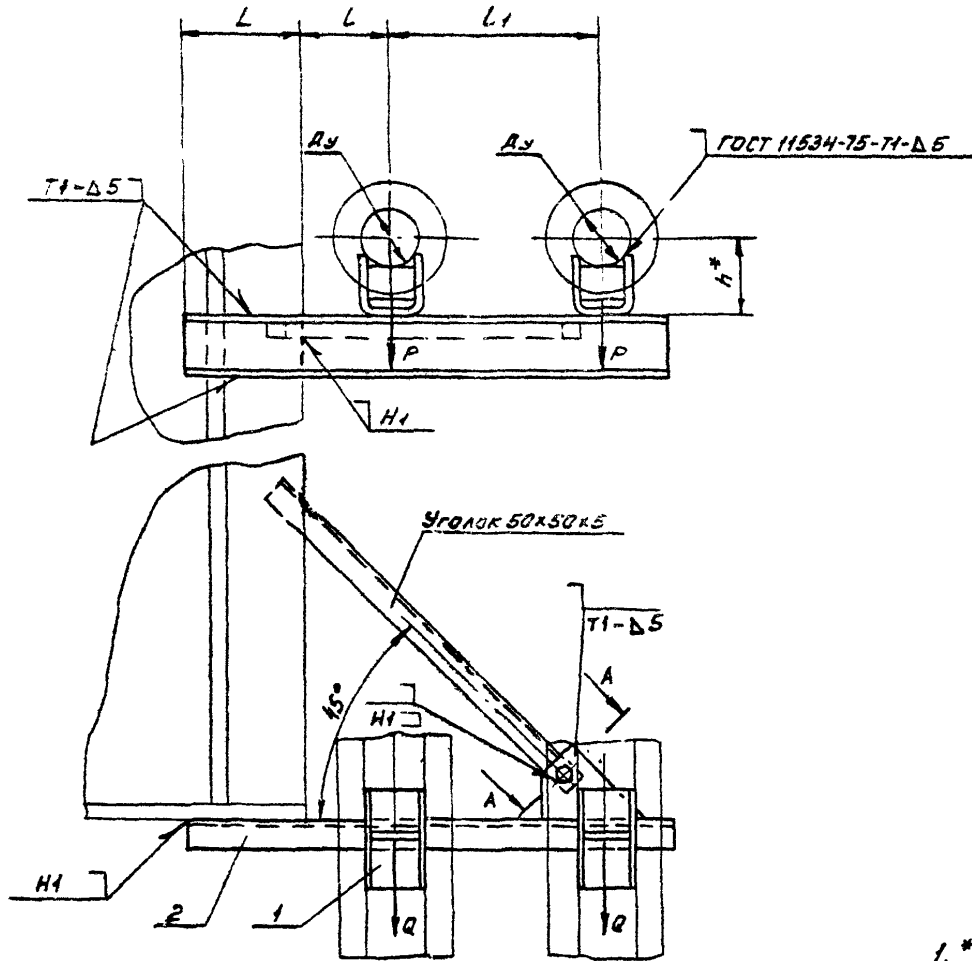
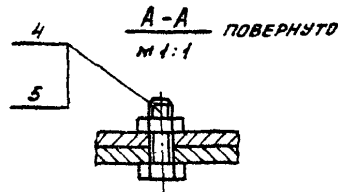
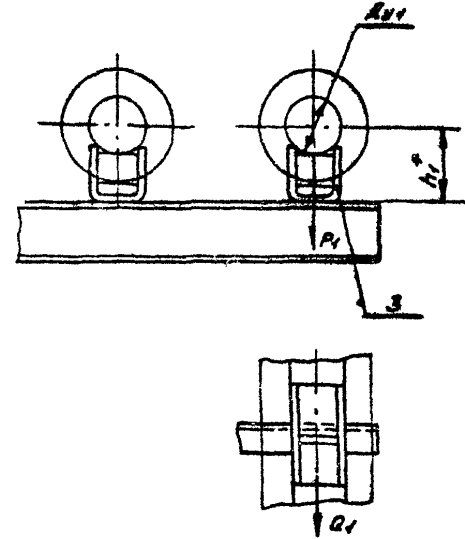


Рис. 2  
ОСТАТКОЕ СМ. РИС. 1



- \* РАЗМЕРЫ ДЛЯ СПРАВОК.
- СВАРНЫЕ ШВЫ ПО ГОСТ 5264-80, КРОМЕ УКАЗАННЫХ НА ЧЕРТЕЖЕ.
- ТАБЛИЦУ ИСПОЛНЕНИЙ СМ. ЛИСТ 2

				А445407.000 СБ		
ИЗМ. ЛИСТ	№ ДОКУМ.	ПОДП.	ДЛЯ	ОПОРА ПОДВИЖНАЯ ДВУХРЯДНАЯ	ЛИСТ	МАСШ. ЧИСЛО
РАЗРАБ.	ПЛАТОНОВСКИЙ	А.И.	М.И.		№	СМ. ТАБЛ.
ПРОВ.	КРУПНИК	В.И.	М.И.		ЛИСТ 1	ЛИСТОВ 2
РЧК ГРУП.	КРУПНИК	В.И.	М.И.		ГОССТРОЙ СССР	
ГЛА СПЕЦ.	ВЯЙНБЕРГ	В.И.	М.И.		САНТЕХПРОЕКТ	
И КОНТР.	РУВИНСКАЯ	В.И.	М.И.		Г. МОСКВА	
УТВ.	СПИВК	В.И.	М.И.			

КОПРОВАЯ ДЕННОВА

ФОРМАТ А3

Серия 3.500-9 Выход 3

ИЗМ. ПОДА ПОДА И ДАТА  
ИЗМ. ПОДА ПОДА И ДАТА  
ИЗМ. ПОДА ПОДА И ДАТА  
ИЗМ. ПОДА ПОДА И ДАТА



