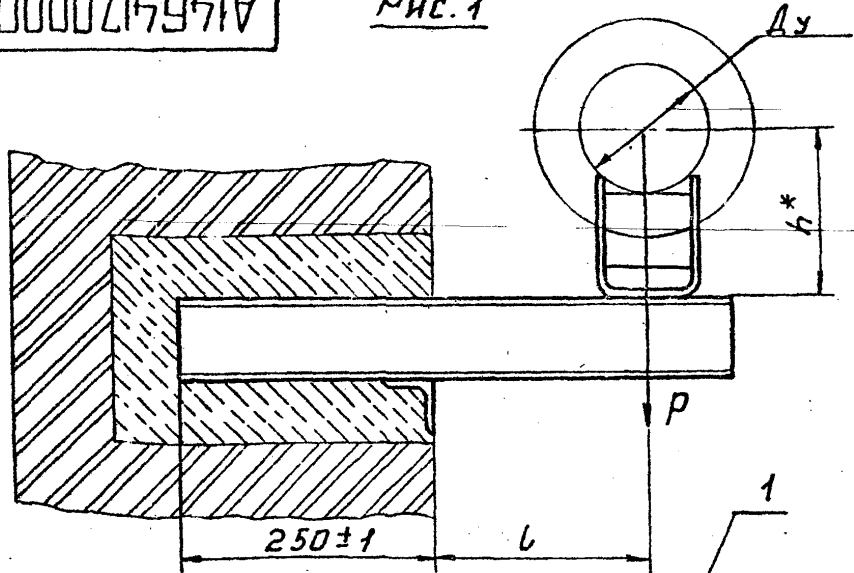


А146417.000СБ

Рис. 1



Обозначение	Рис.	Условный проход Dy, мм	Допускаемые нагрузки, кгс		Размеры, мм		Масса, кг
			Вертикальн. P	Горизонтал. Q	L	H*	
A146417.000	1	125	220	66	210 ± 1	167	5,90
-01					217	6,40	
-02		150	325	97	220 ± 1	180	7,30
-03	230					7,95	
-04	2	200	860	258	260 ± 1	210	15,10
-05					260	15,90	

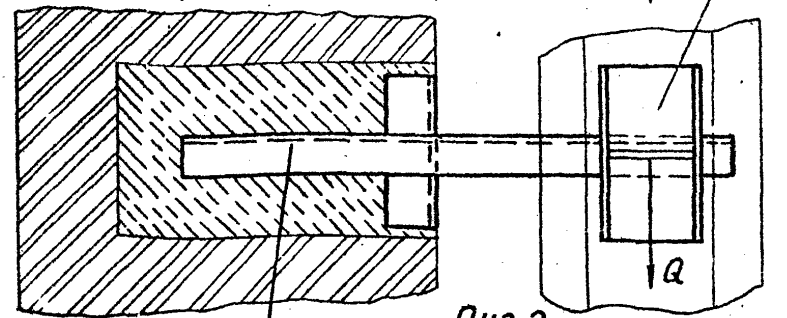
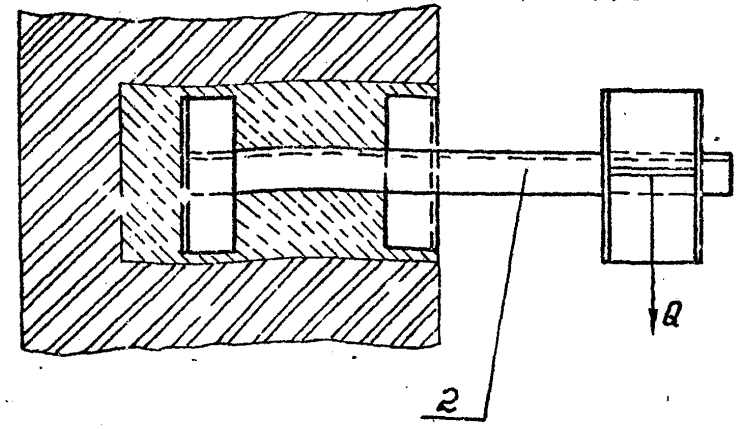


Рис. 2

Остальное см. Рис. 1



* РАЗМЕР ДЛЯ СПРАВОК.

Серия 3.900-9 выпуск 4

Имя, инициалы, должность, дата
Имя, инициалы, должность, дата
Имя, инициалы, должность, дата

А146417.000СБ				Лист	Масса	Масштаб
Опора подвижная				№	см.	-
				Табл.		
Изм.	Лист	И докум.	Подп.	Дата		
РАЗРАБ.	ШЕРШАКОВ	ИИХ				
ПРОВ.	КРУПНИК	ВР	VI-86			
РУК. ГР.	КРУПНИК	ВР				
Гл. спец.	ВАННЕРГ					
И. КОНТР.	РУДИНСКАЯ		VI-86			
УТВ.	СНОВАК		VI-86			
Копировать: А. ДЕННОВА				Листов 1		
				ГОССТРОИ СССР		
				САНТЕХПРОЕКТ		
				г. МОСКВА		
				ФОРМАТ А3		

Серия 3.9009 Выпуск 4

ИВ.Н.ПОВА. ПОЛ.Н.ДАТА ВЗАМ.ИВ.М.ИВ.Н.ДАТА ПОЛ.Н.ДАТА

Обозначение	Наименование	Кол. на испол. А14Б417.010-						Примечание
		01	02	03	04	05	06	
А14Б417.010 СБ	СБОРОЧНЫЙ ЧЕРТЕЖ ДЕТАЛИ	X	X	X	X	X	X	
А14Б413.001-08	УГОЛОК	1	1	2	2	2	2	
-10	УГОЛОК		2					
-09	УГОЛОК				2			
А14Б416.001-04	ШВЕЛЕР	1						
-05	ШВЕЛЕР		1					
-06	ШВЕЛЕР			1				
-32	ШВЕЛЕР				1			
-33	ШВЕЛЕР					1		
-34	ШВЕЛЕР						1	
-35	ШВЕЛЕР							1

А14Б417.010

ИВ.ИЛСТ.Н.ДОСУМ.ПОЛ.ДАТА	ИЛСТ.ИЛСТ.ИЛСТ.ИЛСТ.
РАЗРАБ.ЩЕРШАКОВА	ИЛСТ.ИЛСТ.ИЛСТ.ИЛСТ.
ПРОВ.КРУПНИК	ИЛСТ.ИЛСТ.ИЛСТ.ИЛСТ.
РУК.ГР.КРУПНИК	ИЛСТ.ИЛСТ.ИЛСТ.ИЛСТ.
Н.КОНТ.РУВИНСКАЯ	ИЛСТ.ИЛСТ.ИЛСТ.ИЛСТ.
УТВ.СЛЫВЯК	ИЛСТ.ИЛСТ.ИЛСТ.ИЛСТ.

Лист Лист Лист Лист
ГОСТРОИ СССР
САНТЕХПРОЕКТ
г. Москва
ФОРМАТ А4

КРОШТЕЙН

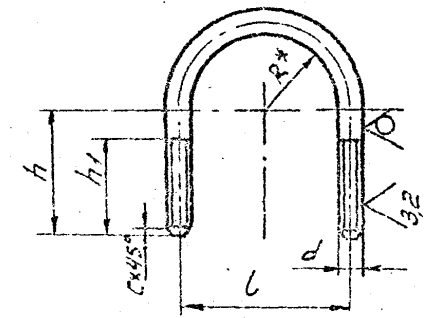
КОПИРОВАЛ: ДЕННОВА

ИВ.Н.ПОВА. ПОЛ.Н.ДАТА ВЗАМ.ИВ.М.ИВ.Н.ДАТА ПОЛ.Н.ДАТА

А14Б412.001		Хомут	
ИВ.ИЛСТ.Н.ДОСУМ.ПОЛ.ДАТА	ИЛСТ.ИЛСТ.ИЛСТ.ИЛСТ.	Лист Лист	ГОСТРОИ СССР
РАЗРАБ.ЩЕРШАКОВА	ИЛСТ.ИЛСТ.ИЛСТ.ИЛСТ.	САНТЕХПРОЕКТ	г. Москва
ПРОВ.КРУПНИК	ИЛСТ.ИЛСТ.ИЛСТ.ИЛСТ.	САНТЕХПРОЕКТ	г. Москва
РУК.ГР.КРУПНИК	ИЛСТ.ИЛСТ.ИЛСТ.ИЛСТ.	САНТЕХПРОЕКТ	г. Москва
П.СПЕЦ.ВАЙНБЕРГ	ИЛСТ.ИЛСТ.ИЛСТ.ИЛСТ.	САНТЕХПРОЕКТ	г. Москва
Н.КОНТ.РУВИНСКАЯ	ИЛСТ.ИЛСТ.ИЛСТ.ИЛСТ.	САНТЕХПРОЕКТ	г. Москва
УТВ.СЛЫВЯК	ИЛСТ.ИЛСТ.ИЛСТ.ИЛСТ.	САНТЕХПРОЕКТ	г. Москва

Неуказанные предельные отклонения размеров ± 0,2

Обозначение	РАЗМЕРЫ, мм						МАТЕРИАЛ	Масса кг
	L	h	h1	R*	d	c		
А14Б412.001 ~	70	50	40	29	100	2	Круг 10-В-ГОСТ 2590-71 ВСт3-Г-ГОСТ 535-79	0,097
-01	90	65		33		2		0,170
J -02	106	70	50	45	100	2	Круг 12-В-ГОСТ 2590-71 ВСт3-Г-ГОСТ 535-79	0,190
-03	122	95		54		2		0,230
-04	150	100	55	67	100	5	Круг 16-В-ГОСТ 2590-71 ВСт3-Г-ГОСТ 535-79	0,410
-05	180	110		80		5		0,480
-06	242	150	75	110	100	5	Круг 20-В-ГОСТ 2590-71 ВСт3-Г-ГОСТ 535-79	1,130
-07	298	175		137		5		1,270



А14Б412.001

50
✓(✓)

КОПИРОВАЛ: ДЕННОВА ФОРМАТ А4

А146417.010СБ

Рис. 1

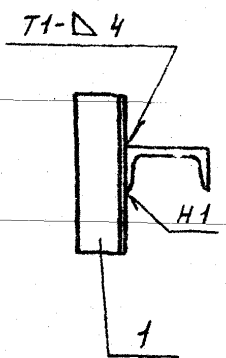
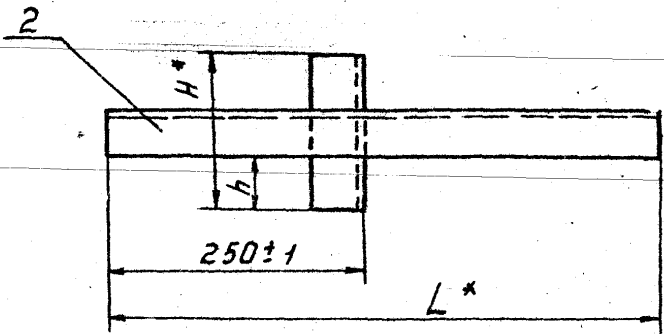
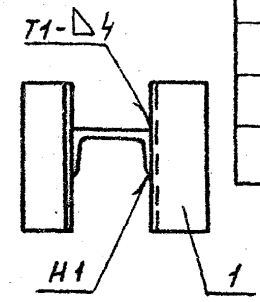
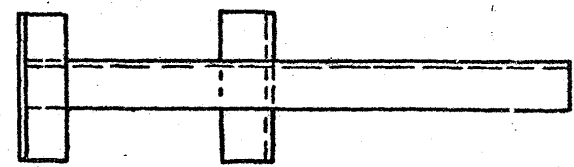


Рис. 2

Остальное см. Рис. 1



ОБОЗНАЧЕНИЕ	Рис	РАЗМЕРЫ, мм			МАССА, кг
		H*	h	L*	
А146417.010	1	150	55-1	540	4,36
-01				550	4,43
-02	2	300	119-1	635	10,66
-03		150	55-1	945	7,82
-04			52-1	1005	9,72
-05		200	71-1	1130	15,40
-06		300	116-1	1205	20,62

1* РАЗМЕРЫ ДЛЯ СПРАВОК.

2. СВАРНЫЕ ШВЫ ПО ГОСТ 5264-80.

Сроча 3.900-9 Выпуск 4

ИЗМ. № 1 ПОДП. И. А. ТА
 ИЗМ. № 2 ПОДП. И. А. ТА
 ИЗМ. № 3 ПОДП. И. А. ТА
 ИЗМ. № 4 ПОДП. И. А. ТА

А146417.010СБ				Лист	Масштаб
Кронштейн				№	См. табл.
ИЗМЕНИТ	И ДОКУМ.	ПОДП.	ДАТА	Листов 1	
РАЗРАБ.	ЩЕРЩАКОВА	ИЩ		Госстрой СССР	
ПРОВ.	КРУПНИК	БР	VI-86	САНТЕХПРОЕКТ	
РЖ. ГР.	КРУПНИК	БР		г. Москва	
ГЛ. СПЕЦ.	ВАНЧЕРГ				
И. КОНТР.	РУБНИКОВА	ИЩ	X.86		
УТВ.	СПИВАК	ИЩ	VI-86		

Копировал: Денисова

Формат А3