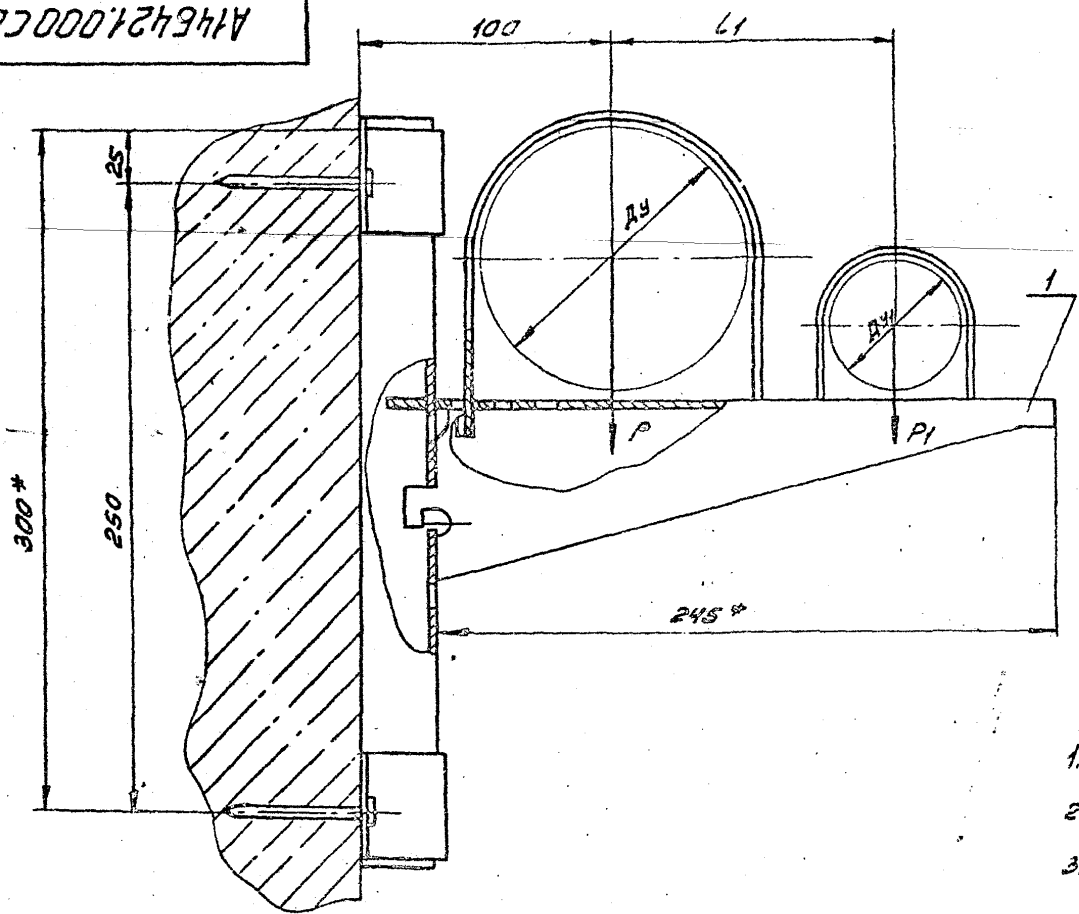
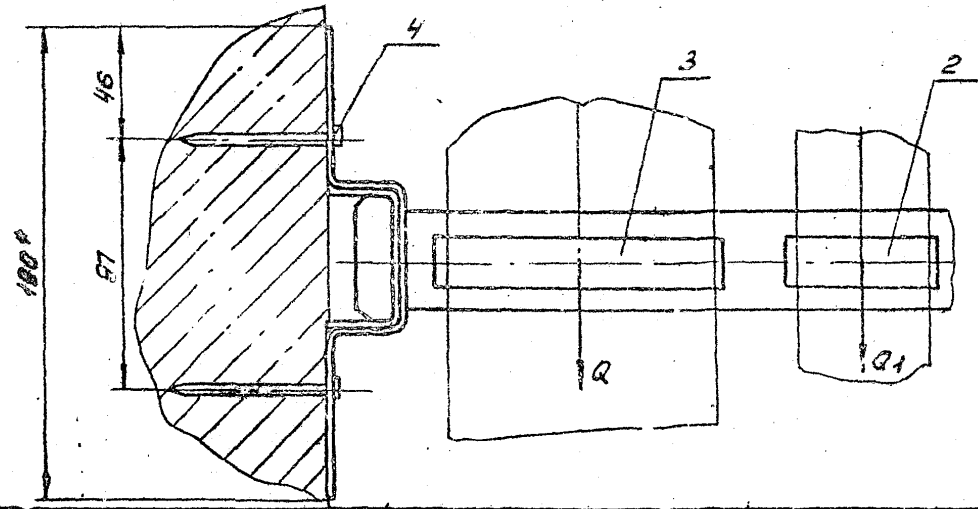


Справка 3.900-9 Выход 4

А14Б421.000 СБ



Обозначение	Условный проход, мм		Допускаемые нагрузки, кгс				L1	масса кг
	Dy	Dy1	P	P1	Q	Q1		
А14Б421.000	100	50	120	40	36	12	110	1,68
-01		65		56		17		1,70
-02		80		72		22		115



1. * РАЗМЕРЫ ДЛЯ СПРАВКИ.
2. $\pm \frac{t_2}{2}$.
3. КРЕПЛЕНИЕ КРОНШТЕЙНА ПРОИЗВЕСТИ МОНТАЖНЫМ ПИСТО-
ЛОМ ПЦ 52-1 ПО ТУ-3-741-74.
4. ОПОРУ ПРИМЕНЯТЬ ТОЛЬКО ДЛЯ СТЕН ИЗ БЕТОНА ИЛИ
ЖЕЛЕЗОБЕТОНА

А14Б421.000 СБ

Изм	Лист	И докум.	Подп.	Дата	Опора подвижная двухрядная	Лист	Листов
Разраб.	ШЕРШИНКОВ	МШ				№	—
Пров.	КРУПНИК	РР			ТАБЛ.		
Рук.гр.	КРУПНИК	РР			Лист		Листов
Гл. спец.	ВЯЙНБЕРГ	МШ			ТАБЛ.		—
Н. конт.	РУВИНСКАЯ	МШ	86		ТАБЛ.		—
Утв.	СПИВЯК	МШ	86		ТАБЛ.		—

КОПИРОВАЛ: ДЕНИСОВА

ФОРМАТ А3