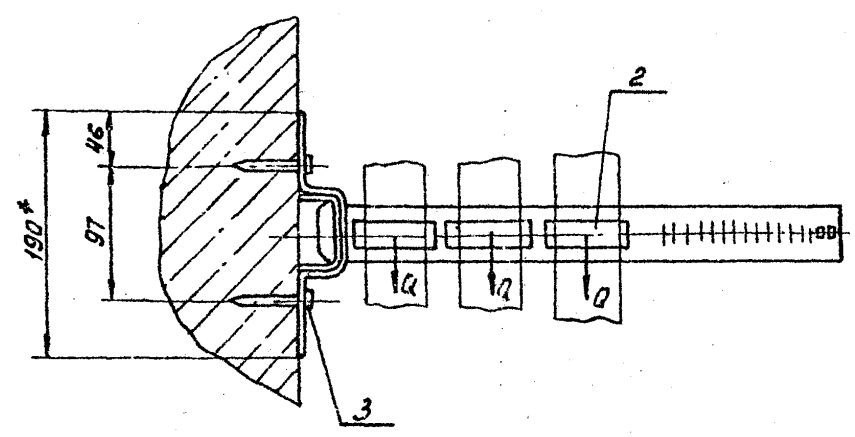
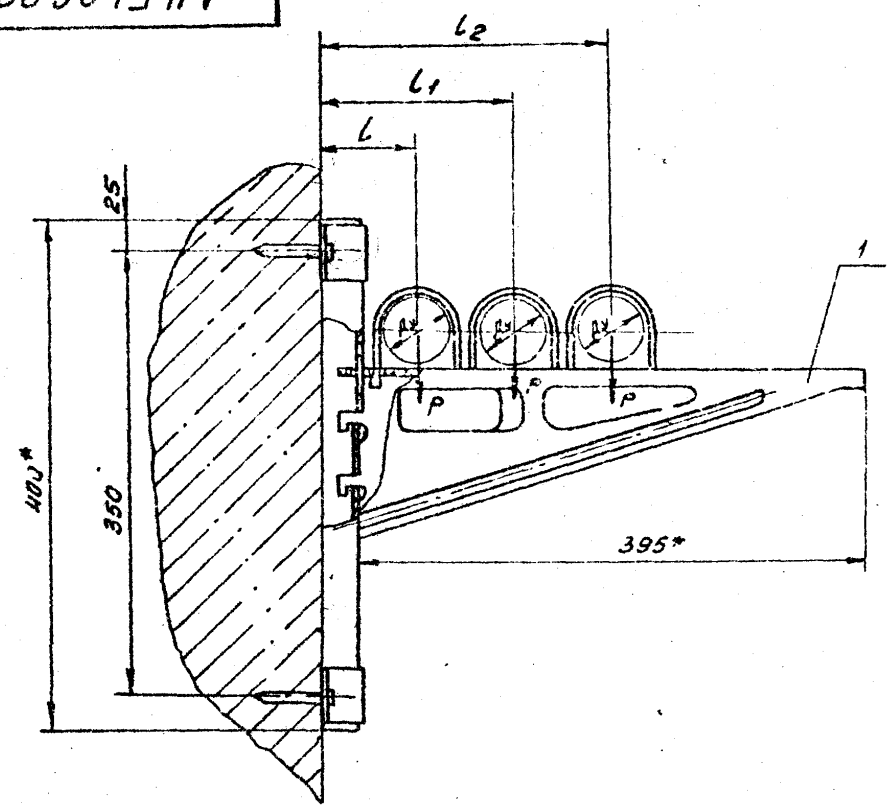


А14Б426.000 СБ

Серия 3.900-9 Выпуск 4



Обозначение	Условный проход, дУ мм	Допускаемые нагрузки, кгс		Размеры, мм			Масса, кг
		Вертикаль	Горизонт.	l	l1	l2	
А14Б426.000	50	40	12	75	150	225	2,458
-01	65	56	17	80	170	260	2,468
-02	80	72	22	85	185	285	2,476

1* Размеры для справок.

2. $\pm \frac{l_2}{2}$

3. Крепление кронштейна произвести монтажным пистолетом ПЦ-52-1 по ТУЗ-741-74.

4. Опору применять только для стенов из бетона или железобетона.

Исх. № 1001, 1002, 1003, 1004, 1005, 1006, 1007, 1008, 1009, 1010, 1011, 1012, 1013, 1014, 1015, 1016, 1017, 1018, 1019, 1020, 1021, 1022, 1023, 1024, 1025, 1026, 1027, 1028, 1029, 1030, 1031, 1032, 1033, 1034, 1035, 1036, 1037, 1038, 1039, 1040, 1041, 1042, 1043, 1044, 1045, 1046, 1047, 1048, 1049, 1050, 1051, 1052, 1053, 1054, 1055, 1056, 1057, 1058, 1059, 1060, 1061, 1062, 1063, 1064, 1065, 1066, 1067, 1068, 1069, 1070, 1071, 1072, 1073, 1074, 1075, 1076, 1077, 1078, 1079, 1080, 1081, 1082, 1083, 1084, 1085, 1086, 1087, 1088, 1089, 1090, 1091, 1092, 1093, 1094, 1095, 1096, 1097, 1098, 1099, 1100, 1101, 1102, 1103, 1104, 1105, 1106, 1107, 1108, 1109, 1110, 1111, 1112, 1113, 1114, 1115, 1116, 1117, 1118, 1119, 1120, 1121, 1122, 1123, 1124, 1125, 1126, 1127, 1128, 1129, 1130, 1131, 1132, 1133, 1134, 1135, 1136, 1137, 1138, 1139, 1140, 1141, 1142, 1143, 1144, 1145, 1146, 1147, 1148, 1149, 1150, 1151, 1152, 1153, 1154, 1155, 1156, 1157, 1158, 1159, 1160, 1161, 1162, 1163, 1164, 1165, 1166, 1167, 1168, 1169, 1170, 1171, 1172, 1173, 1174, 1175, 1176, 1177, 1178, 1179, 1180, 1181, 1182, 1183, 1184, 1185, 1186, 1187, 1188, 1189, 1190, 1191, 1192, 1193, 1194, 1195, 1196, 1197, 1198, 1199, 1200

А14Б426.000 СБ

Исх. №	Исх. №	Исх. №	Исх. №	Опора подвижная Трехрядная	Лист	Масса	Масштаб
Исх. №	Исх. №	Исх. №	Исх. №		№	кг	-
Проб. Кривчик	Рук. Гр. Кривчик	Т. Спец. Вайнберг	Н. Конст. Рудинская		Лист	Листов	
УТВ. С. И. В. И. К.						ГОСТРОЙ СССР	СНТ ТЕХПРОЕКТ

Копировал: Денисова

Формат А3