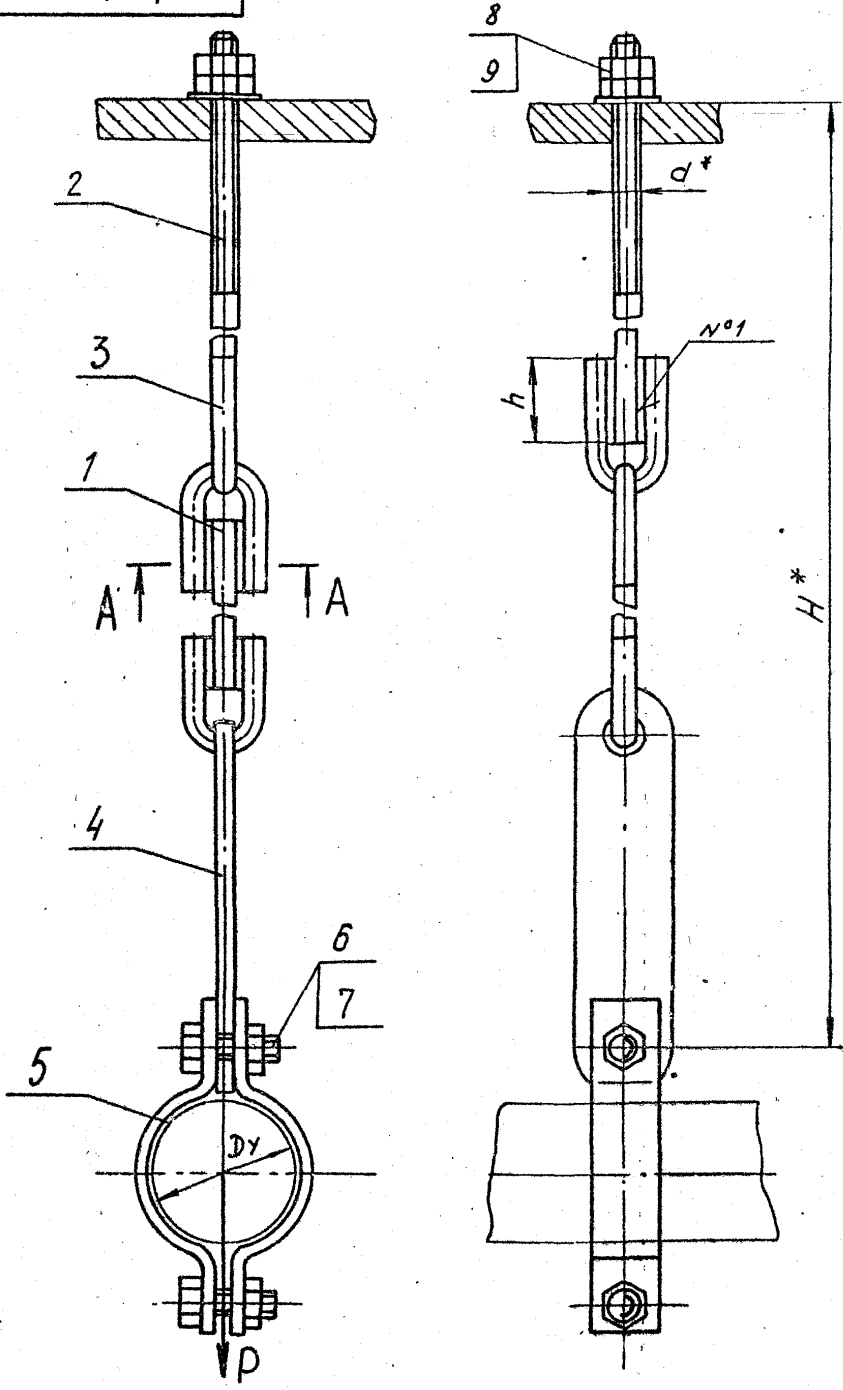


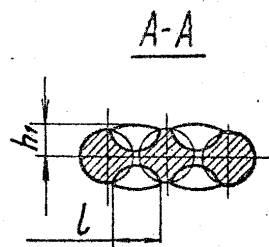
А146428.000С6

Серия 3.900-9 Выхух #

Изм. № Подп. Дата  
 Исполн. Подп. Дата  
 Провер. Подп. Дата  
 Рук. гр. Подп. Дата  
 Гл. спец. Подп. Дата  
 И. контр. Подп. Дата  
 Утв. Подп. Дата



Обозначение	Условный проход Dy, мм	Допускаемая нагрузка P, кгс	Размеры, мм					Масса, кг	
			H*	h	h <sub>1</sub>	L	d*		
A146428.000	50	250	540	26 <sup>+0.52</sup>	6 <sup>+1</sup>	10 <sup>+1</sup>	M10	1,180	
-01	65		550					1,182	
-02	80		700	34 <sup>+0.82</sup>	7 <sup>+1</sup>		M12	1,620	
-03	100		730					1,700	
-04	125	400	790	43 <sup>+0.62</sup>	9 <sup>+1</sup>	12 <sup>+1</sup>	M16	3,330	
-05	150		840					4,700	
-06	200	1500	850						5,130
-07	250								



1.\* Размеры для справок.

2. Швы №1- сварка ручная, дуговая.

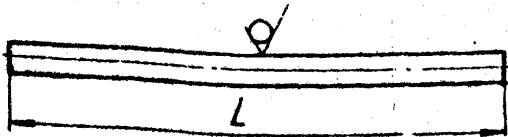
				А146428.000С6			
Изм. Лист	№ док. ум.	Подп.	Дата	Опора повесная.	Лист	Масса	Масшт.
Разраб.	Щершакова	ЛШ			И	см.	-
Провер.	Крупник	В	VI-86		таба.		
Рук. гр.	Крупник	В			Лист Листов 1		
Гл. спец.	Вайнберг	В			Гострой С СР		
И. контр.	Рувинская	В	VI-86	Сантехпроект			
Утв.	Сливак	В	VI-86	г. Москва			

Копировал: Попова

Формат А3

146428.001

Серия 3.900-9 выпуск 1



ТАБЛИЦА

Обозначение	L, мм	Материал	Масса, кг
A146428.001	194	Круг 10-В-ГОСТ 2590-71 ВСтЗ-I-ГОСТ 535-79	0,120
-01	198		0,121
-02	340	Круг 12-В-ГОСТ 2590-71 ВСтЗ-I-ГОСТ 535-79	0,30
-03	327		0,28
-04	234	Круг 16-В-ГОСТ 2590-71 ВСтЗ-I-ГОСТ 535-79	0,37
-05	277		0,43
-06	240		0,38
-07	274		0,43
-08	95		0,058
-09	105	Круг 10-В-ГОСТ 2590-71 ВСтЗ-I-ГОСТ 535-79	0,064
-10	135		0,118
-11	122	Круг 12-В-ГОСТ 2590-71 ВСтЗ-I-ГОСТ 535-79	0,110
-12	127		0,200
-13	159	Круг 16-В-ГОСТ 2590-71 ВСтЗ-I-ГОСТ 535-79	0,250
-14	277		0,430
-15	147		0,230
-16	894	Круг 10-В-ГОСТ 2590-71 ВСтЗ-I-ГОСТ 535-79	0,535
-17	886		0,530
-18	876	Круг 12-В-ГОСТ 2590-71 ВСтЗ-I-ГОСТ 535-79	0,740
-19	863		0,720
-20	684	Круг 16-В-ГОСТ 2590-71 ВСтЗ-I-ГОСТ 535-79	1,08

Имя и Подл. Разраб. и Изобр. Провер. Рук. Гр. Л. Спец. Н. Контр. Утв.

Продолжение

50/50

Обозначение	L, мм	Материал	Масса, кг
A146428.001- 21	709	Круг 16-В-ГОСТ 2590-71 ВСтЗ-I-ГОСТ 535-79	1,05
-22	677		1,00
-23	647		0,95
-24	257	Круг 10-В-ГОСТ 2590-71 ВСтЗ-I-ГОСТ 535-79	0,16
-25	338		0,30
-26	274	Круг 16-В-ГОСТ 2590-71 ВСтЗ-I-ГОСТ 535-79	0,43
-27	96		0,06
-28	122	Круг 10-В-ГОСТ 19903-74 ВСтЗ-I-ГОСТ 535-79	0,10
-29	202		0,32
-30	222	Круг 16-В-ГОСТ 19903-74 ВСтЗ-I-ГОСТ 535-79	0,35
-31	1446		0,89
-32	1442	Круг 12-В-ГОСТ 2590-71 ВСтЗ-I-ГОСТ 535-79	1,26
-33	1317		2,08
-34	231	Круг 12-В-ГОСТ 2590-71 ВСтЗ-I-ГОСТ 535-79	0,20
-35	243		0,38
-36	250	Круг 16-В-ГОСТ 2590-71 ВСтЗ-I-ГОСТ 535-79	0,39
-37	121		0,11
-38	142	Круг 12-В-ГОСТ 2590-71 ВСтЗ-I-ГОСТ 535-79	0,22
-39	-152		0,24

Неуказанные предельные отклонения размеров: -ε<sub>2</sub>

A146428.001			
Изм. Лист	№ док. им.	Подл.	Дата
Разраб.	ШЕРШКОВА	ИВ	
Провер.	Крупник	Е	11-86
Рук. гр.	Крупник	Е	
Л. спец.	ВАННЕРГ	Е	
Н. контр.	РУВИНСКАЯ	ИВ	11.86
Утв.	Степан	ИВ	11.86
ТТЯГА.			Лист 1
См. табл.			Листов 1
Копировал: Попова			Госстрой СССР Сантехпроект г. Москва
Формат А3			

А146428.002

50  
✓✓

Рис. 1

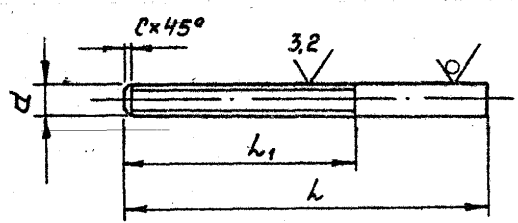
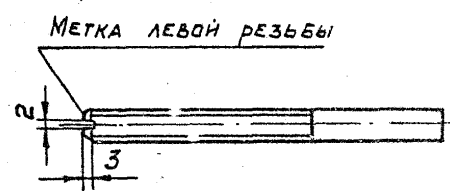


Рис. 2

Остальное см. рис. 1



Серия 3.900.9 выпуск 4

Обозначение	Рис	Размеры, мм				Материал	Масса, кг
		L	L <sub>1</sub>	C	d		
А146428.002	1	140	90	1.6	M10.8g	Круг 10-В-Гост 2590-71 8 Ст 3-Гост 535-79	0,086
-01		135	100	2	M12.8g	12-В-Гост 2590-71 8 Ст 3-Гост 535-79	0,12
-02		220	130		M16.8g	16-В-Гост 2590-71 8 Ст 3-Гост 535-79	0,34
-03		170	110	M16.8g	16-В-Гост 2590-71 8 Ст 3-Гост 535-79	0,26	
-04	2	140	90	1.6	M10.8g	10-В-Гост 2590-71 8 Ст 3-Гост 535-79	0,086
-05		135	100	2	M12.8g	12-В-Гост 2590-71 8 Ст 3-Гост 535-79	0,12
-06		170	110		M16.8g	16-В-Гост 2590-71 8 Ст 3-Гост 535-79	0,26
-07		125	30	1.6	M12.8g	12-В-Гост 2590-71 8 Ст 3-Гост 535-79	0,10
-08	1	130	50	2	M16.8g	Круг 16-В-Гост 2590-71 8 Ст 3-Гост 535-79	0,20
-09		145					0,22
-10		155					0,26
-11		220					0,35

Имя, Подп. Подл. и дата  
Имя, Подп. Подл. и дата  
Имя, Подп. Подл. и дата  
Имя, Подп. Подл. и дата

Неуказанные предельные отклонения размеров: h/14; ± z/2

				А146428.002					
Изм.	Лист	№ докум.	Подп.	Дата	ТЯГА	Лист	Масса	Масштаб	
Разраб.	Шершякова	И.И.				И	см.	ТАБЛ.	—
Пров.	Крупник	И.И.	11.84			Лист	Листов	1	
Рук. групп.	Крупник	И.И.				Госстрой СССР САНТЕХПРОЕКТ г. Москва			
Гл. спец.	Байнберг	И.И.			см. ТАБЛ.				
И. контр.	Рубинская	И.И.	11.84						
УТВ.	Спивак	И.И.	11.84						