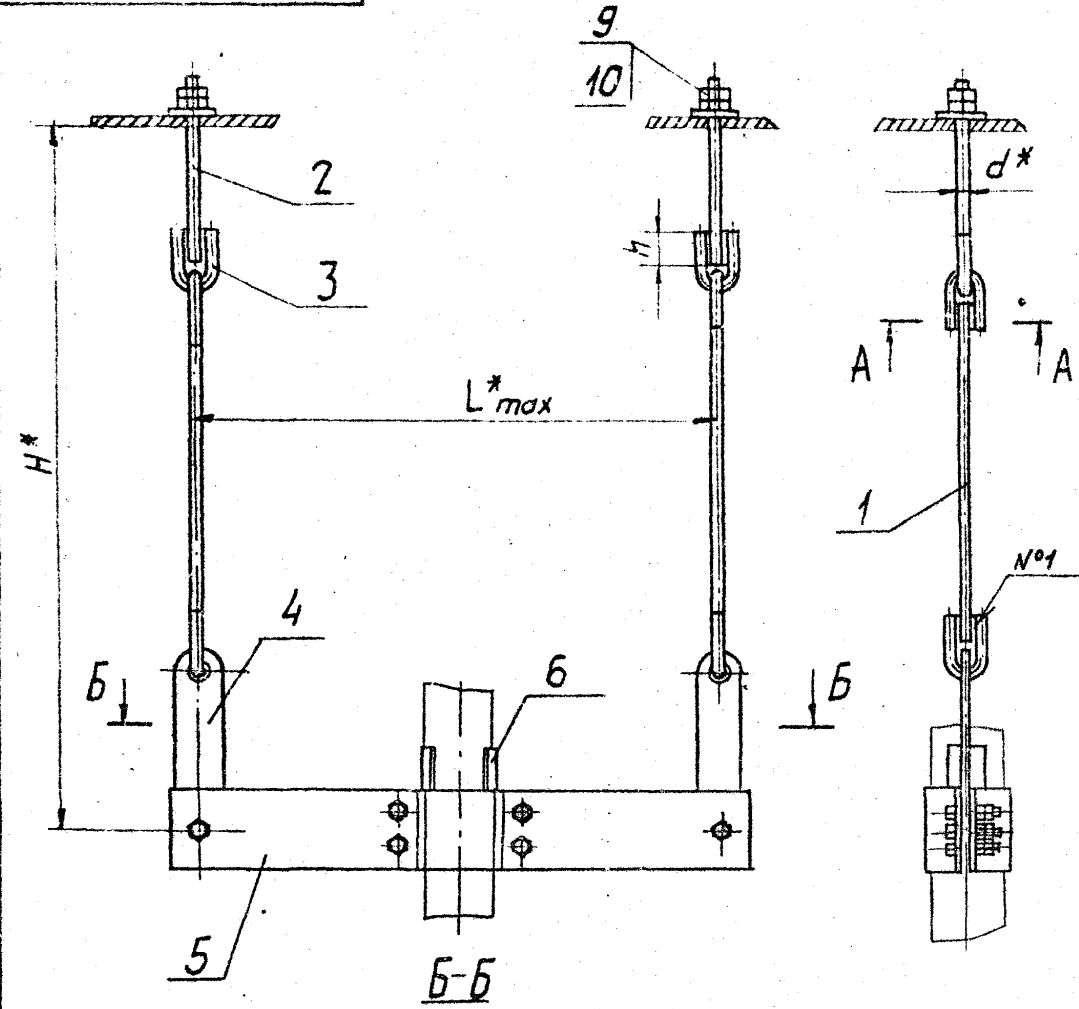




A445431000CB

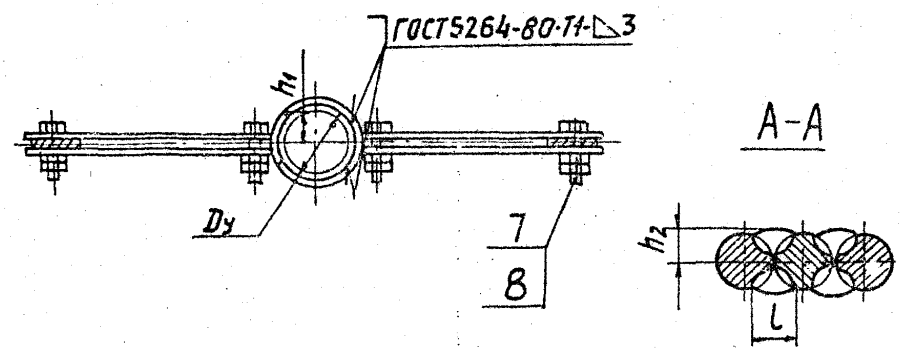
Серия 3.900.9 Выпуск 4

Ив. Логод. Подд. Нарта  
Взят. Ив. Ив. Нарта  
Ив. Нарта. Подд. Нарта



СБОЗНАЧЕНИЕ	Условный проход Ду, мм	Допусковая нагрузка Р, кгс	РАЗМЕРЫ, мм						Масса, кгс
			L*	h*	h	h1	h2	L	
A145431.000	50	51	400			15±1			3,32
-01	65	75	440			17,5±1	6+1		4,60
-02	80	107	550	550	26 <sup>+0,5</sup>	20±1	7+1	10+1	6,31
-03	100	157	560			22,5±1			8,71
-04	125	220	600	630	34 <sup>+0,5</sup>	30±1			13,20
-05	150	325	630			35±1	9+1	12+1	13,10
-06	200	857	750	680	43 <sup>+0,5</sup>	50±1			24,54
-07	250	1153	860			57,5±1			30,60

1.\* РАЗМЕРЫ ДЛЯ СПРАВОК.  
2. ШВЫ №1- СВАРКА РУЧНАЯ ДУГОВАЯ



ИЗМ. ЛИСТ № 01			Листов 1			Листов 1		
РАЗРАБ. ШЕРШАКОВА ИВ			Листов 1			Листов 1		
Пров. Крупник			Листов 1			Листов 1		
Рук. гр. Крупник			Листов 1			Листов 1		
Гр. спец. Райнберг			Листов 1			Листов 1		
Н. конгр. Ручинская			Листов 1			Листов 1		
Утв. Спивак			Листов 1			Листов 1		

A145431.000CB

ОГОРА  
ПОДВЕСНАЯ

ЛИСТ	МАССА	ЛИСТОВ
И	СМ-ТАВА.	—
ЛИСТ ЛИСТОВ 1		
ГОСТРОИИ СССР		
САНТЕХПРОЕКТ		
г. Москва		

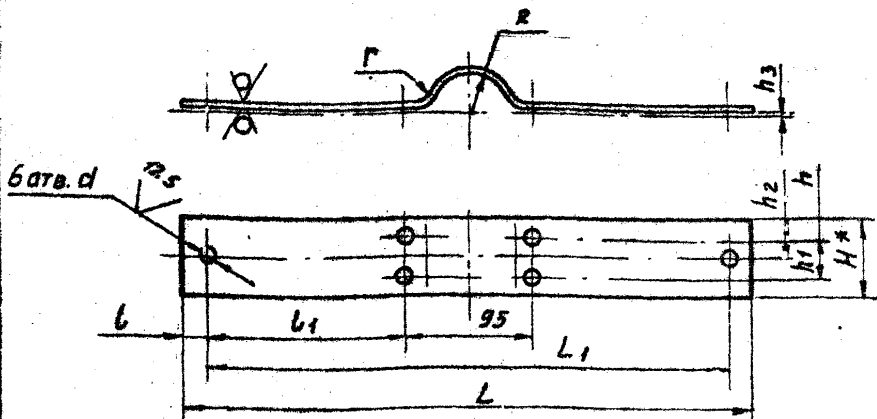
Копировал: Логинова

Формат 13

Серия 3.900-9 Выход 4

А14Б431.001

50  $\sqrt{M}$



Обозначение	РАЗМЕРЫ, мм												Материал	Масса кг
	L	L <sub>1</sub>	L	L <sub>1</sub>	H*	h	h <sub>1</sub>	h <sub>2</sub>	h <sub>3</sub>	R	d	r		
А14Б431.001	440	400		152,5	60	15	30	30		30		5	Лист Б5,0 ГОСТ 19903-74 ВСт3 ГОСТ 14637-79	1,08
-01	480	440	20	172,5	70	17,5	35	35		39	12	6	Лист Б6,0 ГОСТ 19903-74 ВСт3 ГОСТ 14637-79	1,60
-02	540	500		202,5	90	22,5	45	45	4	45			Лист Б6,0 ГОСТ 19903-74 ВСт3 ГОСТ 14637-79	2,41
-03	600	560	30	232,5						54		8	Лист Б8,0 ГОСТ 19903-74 ВСт3 ГОСТ 14637-79	3,57
-04	640	600	20	252,5	100	25	50	50		67	14	10	Лист Б14,0 ГОСТ 19903-74 ВСт3 ГОСТ 14637-79	5,36
-05	670	630		267,5						80			Лист Б14,0 ГОСТ 19903-74 ВСт3 ГОСТ 14637-79	5,25
-06	800	760	25	327,5	120	30	60	60	6	110	16	12	Лист Б12,0 ГОСТ 19903-74 ВСт3 ГОСТ 14637-79	9,94
-07	920	860	30	387,5	160	40	80	80		137		16	Лист Б16,0 ГОСТ 19903-74 ВСт3 ГОСТ 14637-79	12,9

1.\* РАЗМЕР ДЛЯ СПРАВОК  
2. H14; h14; ±  $\frac{t}{2}$

А14Б431.001

ПОЛУХОМУТ

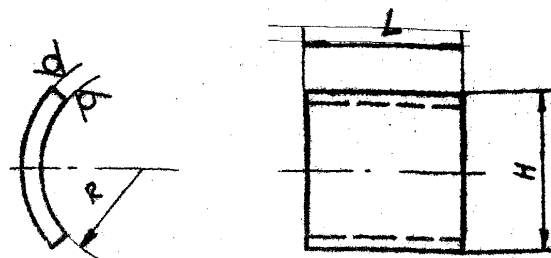
См. ТАБЛ.

КОПИРОВАЛ: ДЕННИСОВА

ФОРМАТ А4

А14Б431.002

50  $\sqrt{M}$



Обозначение	РАЗМЕРЫ, мм			Материал	Масса, кг
	L	H	R		
А14Б431.002	30	30	30	Лист Б4,0 ГОСТ 19903-74 ВСт3 ГОСТ 14637-79	0,028
-01		35	39		0,047
-02	60	40	45	Лист Б6,0 ГОСТ 19903-74 ВСт3 ГОСТ 14637-79	0,100
-03		45	54		0,120
-04	80	60	67		0,20
-05		70	80		0,26
-06	100	100	110	Лист Б10,0 ГОСТ 19903-74 ВСт3 ГОСТ 14637-79	0,75
-07		115	137		0,80

НЕУКАЗАННЫЕ ПРЕДЕЛЬНЫЕ ОТКЛОНЕНИЯ РАЗМЕРОВ: h14; ±  $\frac{t}{2}$ .

А14Б431.002

Упор

См. ТАБЛ.

КОПИРОВАЛ: ДЕННИСОВА

ФОРМАТ А4

Имя и Подп. Разр. и Дата Имя и Подп. Имя и Подп. Разр. и Дата Имя и Подп. Разр. и Дата

Имя и Подп. Разр. и Дата Имя и Подп. Имя и Подп. Разр. и Дата Имя и Подп. Разр. и Дата