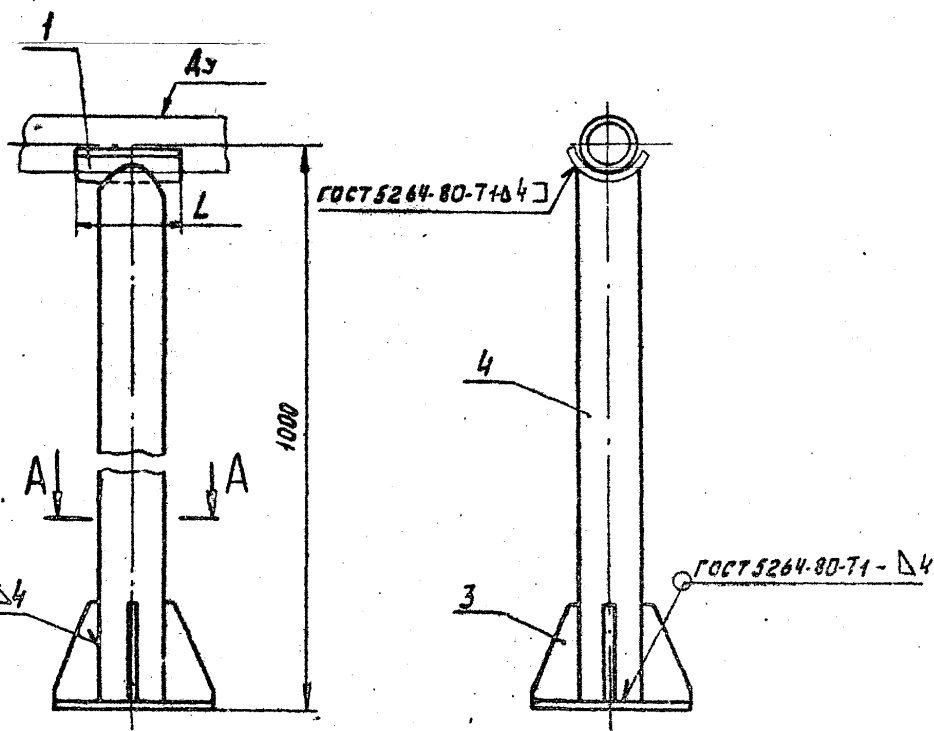
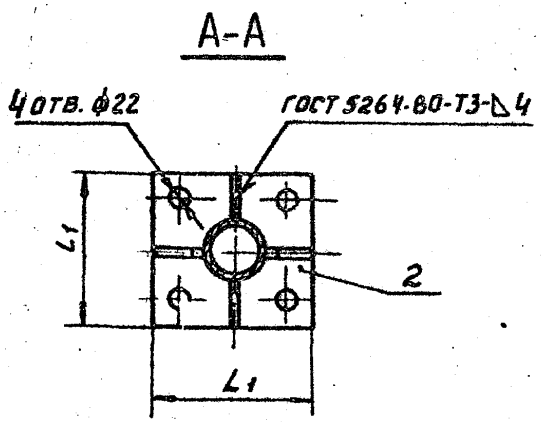


А146440.000С6

Серия 3.900-9. Бюро-4



ОБОЗНАЧЕНИЕ	УСЛОВНЫЙ ПРОХОД ДУ, мм	РАЗМЕРЫ, мм		МАССА, кг
		L	L ₁	
А146440.000	50	100	150	8,30
-01	65			8,50
-02	80			8,46
-03	100	150	210	14,16
-04	125			14,25
-05	150			14,52
-06	200			18,80
-07	250	200	250	18,73



РАЗМЕРЫ ДЛЯ СПРАВОК.

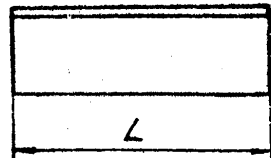
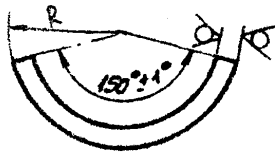
ИЗМ. ИЛИ ДОП. К ДАННОМУ ДОКУМЕНТУ НЕ ВНОСЯТСЯ

А146440.000С6				ОПОРНАЯ СТОЙКА		ЛИТ.	МАССА	УПАКОВКА
ИЗМ.	ЛИСТ	И ДОКУМ.	ПОДП.	ДАТА	И	СМ.	ТАБА.	-
		РАЗРАБ.	ШЕРШАКОВА					
		ПРОВ.	КРУПНИК	11-86				
		РУК. ГР.	КРУПНИК					
		ГЛ. СПЕЦ.	ВАННБЕРГ					
		И КОНТР.	РУВИНСКАЯ	11.86				
		УТВ.	СПИВАК	11.86				
КОПИРОВАЛ: ДЕНКОВ						ЛИСТ ЛИСТОВ 1 ГОССТРОЙ СССР САНТЕХПРОЕКТ Г. МОСКВА ФОРМАТ А3		

Серия 3.900-9 выпуск 4

1463719

50 (✓)



Обозначение	Размеры, мм		Масса, кг
	R	L	
A146440.001	43±1		0,70
-01	53±1	100-0,81	0,85
-02	58±1		0,91
03	68±1		1,09
-04	83±1	150-1	1,33
-05	93±1		1,50
-06	123±1		2,00
-07	153±1	200-1,15	2,43

ИВБ, И. ПОЛД., ПОЛД. И. ДАТЯ ВЗЯТ. ИВБ, И. ПОЛД. И. ДАТЯ

ИВБ	И. ПОЛД.	ПОЛД. И. ДАТЯ	ВЗЯТ. ИВБ, И. ПОЛД. И. ДАТЯ
ИЗМ. ИЛСТ.	И. ДОКУМ.	ПОЛД.	ДАТЯ
РАЗР. В.	ШЕРШКОВА	И. ПОЛД.	
ПРОВ.	КРУПНИК	И. ПОЛД.	И. 86
РУК. ГР.	КРУПНИК	И. ПОЛД.	
ГЛ. СПЕЦ.	ВЯЙНБЕРГ	И. ПОЛД.	
И. КОНТ.	РУВИНСКАЯ	И. ПОЛД.	И. 86
УТВ.	СПИВЯК	И. ПОЛД.	И. 86

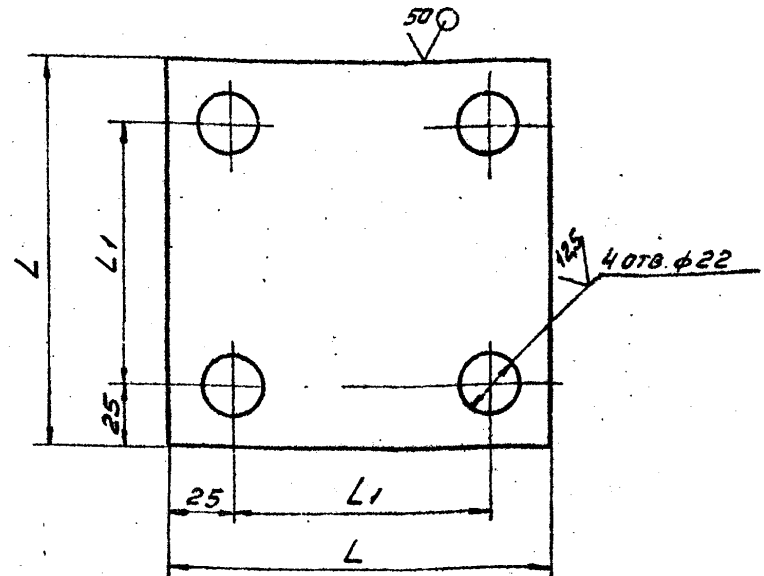
A146440.001

Накладка

ИЛСТ.	МАССА	МАССИТРА
И	СМ.	-
	ТРАБ.	
ИЛСТ.	Листов 1	
Лист	56,0 ГОСТ 1903-74	ГОСТРОЙ СССР
	6 Ст 3 ГОСТ 14637-79	САНТЕХПРОЕКТ
		г. Москва

146440.002

50 (✓)



Обозначение	Размеры, мм		Масса, кг
	L	L1	
A146440.002	150	100	1,40
-01	210	160	2,75
-02	250	200	3,90

ИВБ, И. ПОЛД., ПОЛД. И. ДАТЯ ВЗЯТ. ИВБ, И. ПОЛД. И. ДАТЯ

ИВБ	И. ПОЛД.	ПОЛД. И. ДАТЯ	ВЗЯТ. ИВБ, И. ПОЛД. И. ДАТЯ
ИЗМ. ИЛСТ.	И. ДОКУМ.	ПОЛД.	ДАТЯ
РАЗР. В.	ШЕРШКОВА	И. ПОЛД.	
ПРОВ.	КРУПНИК	И. ПОЛД.	И. 86
РУК. ГР.	КРУПНИК	И. ПОЛД.	
ГЛ. СПЕЦ.	ВЯЙНБЕРГ	И. ПОЛД.	
И. КОНТ.	РУВИНСКАЯ	И. ПОЛД.	И. 86
УТВ.	СПИВЯК	И. ПОЛД.	И. 86

A146440.002

Плита

Лист 56,0 ГОСТ 1903-74
6 Ст 3 ГОСТ 14637-79

ИЛСТ.	МАССА	МАССИТРА
И	СМ.	-
	ТРАБ.	
Лист	Листов 1	
Лист	56,0 ГОСТ 1903-74	ГОСТРОЙ СССР
	6 Ст 3 ГОСТ 14637-79	САНТЕХПРОЕКТ
		г. Москва

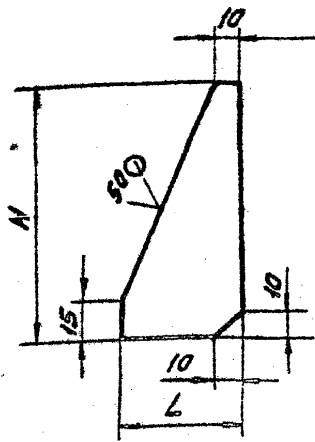
Копировала: ДЕННОВА

ФОРМАТ А4

Серия 3.900-9 Выпуск 4

А14Б440.003

(N/A)



Обозначение	РАЗМЕРЫ, мм		МАТЕРИАЛ	МАССА, кг
	H	L		
А14Б440.003	100	90	Лист Б4.0 ГОСТ 19903-74 ВСт3 ГОСТ 14637-79	0,20
-01	160	55		
-02	200	65	Лист Б5.0 ГОСТ 19903-74 ВСт3 ГОСТ 14637-79	0,35
-03	110	90	Лист Б7.0 ГОСТ 19903-74 ВСт3 ГОСТ 14637-79	0,32
-04	150	115	Лист Б8.0 ГОСТ 19903-74 ВСт3 ГОСТ 14637-79	0,72
-05	220	135	Лист Б8.0 ГОСТ 19903-74 ВСт3 ГОСТ 14637-79	1,10

Неуказанные предельные отклонения размеров: h14

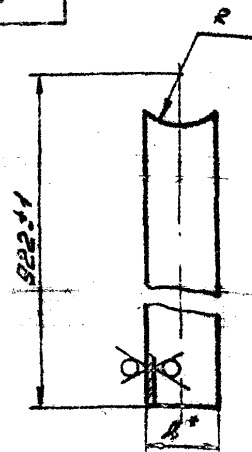
А14Б440.003

Изм. Лист	№ докум.	Подп.	Дата	Лист	Масса	Масса	Итого
Разраб.	Шершукова	ШШ					
Пров.	Крупник	КР	11.86	Лист	Листов	1	
Рук. гр.	Крупник	КР		ИЗСТРОИ СССР			
Гл. спец.	Вайнберг	ВВ	11.86	САНТЕХПРОЕКТ			
Н. контр.	Рувинская	РУ	11.86	г. Москва			
Утв.	Сиваки	СИ	11.86				

КОПИРОВАЛ: АЕННЦОВА ФОРМАТ Р4

А14Б440.004

50 (N/A)



Обозначение	РАЗМЕРЫ, мм		МАТЕРИАЛ	МАССА, кг
	D	R		
А14Б440.004	60	46±1	Труба 60x5 ГОСТ 8732-78 АСт2 ГОСТ 8731-74	5,80
-01		56±1		5,85
-02		61±1		5,75
-03		71±1		9,60
-04	89	86±1	Труба 89x5 ГОСТ 8732-78 АСт2 ГОСТ 8731-74	9,45
-05		96±1		9,35
-06	108	126±1	Труба 108x5 ГОСТ 8732-78 АСт2 ГОСТ 8731-74	11,10
-07		156±1		10,60

* РАЗМЕР ДЛЯ СПРЯВОК

А14Б440.004

Изм. Лист	№ докум.	Подп.	Дата	Лист	Масса	Масса	Итого
Разраб.	Шершукова	ШШ					
Пров.	Крупник	КР	11.86	Лист	Листов	1	
Рук. гр.	Крупник	КР		ИЗСТРОИ СССР			
Гл. спец.	Вайнберг	ВВ	11.86	САНТЕХПРОЕКТ			
Н. контр.	Рувинская	РУ	11.86	г. Москва			
Утв.	Сиваки	СИ	11.86				

КОПИРОВАЛ: АЕННЦОВА ФОРМАТ Р4