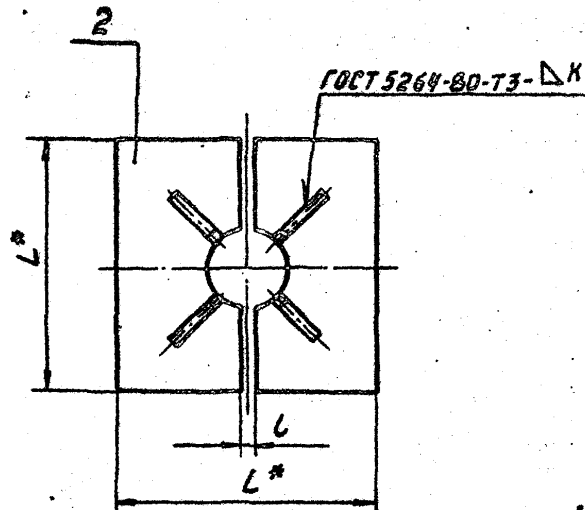
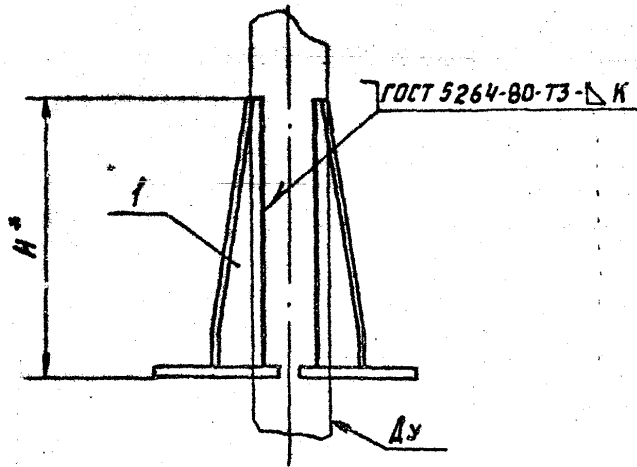


А146442.000С6

Серия 3.900-9 выпуск 4



ОБОЗНАЧЕНИЕ	Условный проход Δy, мм	РАЗМЕРЫ, мм				МАССА, кг
		H*	L*	L	K	
A146442.000	50	108	100	5±1	3	0,43
-01	65	138	130			0,80
-02	80	168	160			1,16
-03	100	208	200	10±1	4	2,00
-04	125	262	250			2,30
-05	150	312	300			3,80
-06	200	412	400			13,46
-07	250	512	500			22,64

* РАЗМЕРЫ ДЛЯ СПРАВОК

ИЗМ. НАЧ. Ц. ДИЗ. И. АСТА. ДИЗ. НАЧ. Ц. ДИЗ. И. АСТА. ДИЗ. НАЧ. Ц. ДИЗ. И. АСТА. ДИЗ. НАЧ. Ц. ДИЗ. И. АСТА.

				А146442.000С6					
ИЗМ. АНСТ		И ДОКЗМ.		ПОДП.		ДАТА		АНСТ	
РАЗРАБ.		ШЕРШАНОВА		ШШШ				МАССА ИЛИ ТАБЛ.	
ПРОВ.		КРУПНИК				11-84		СТ.	
РУК. ГР.		КРУПНИК						ТАБЛ.	
УЛ. ПЕЦ.		ВАННБЕРГ						АНСТ	
И. КОНТР.		РУВИНСКАЯ		11-84				АНСТОВ /	
УТВ.		СПИВАК		11-84				ГОССТРОЙ СССР	
								САМТЕХПРОЕКТ	
								Г. МОСКВА	

КОПИРОВАЛ: ДЕНИСОВА

ФОРМАТ А3