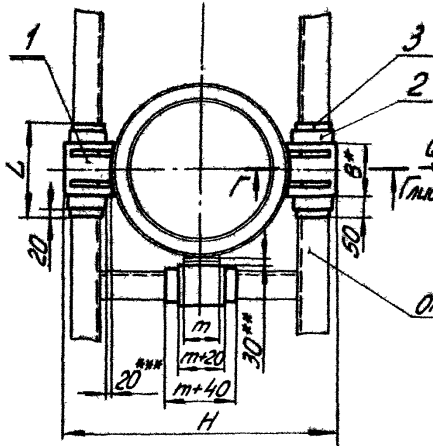


1. Сварку производить электродами типа Э42 по ГОСТ 9467-60.
2. Размеры и элементы опорных конструкций устанавливаются проектирующей организацией.
3. Зазор между корпусом компенсатора и нижней несущей балкой заполнить прокладками из листовой стали толщиной 5÷10 мм. По мере осадки подвижных опор трубопровода, прокладки удаляются.
4. Технические требования по ТЗ 00.00.000ТТ.
5. * Размеры для справок.
6. ** Зазор для осадки трубопровода.
7. *** Зазор для бокового перемещения трубопровода.

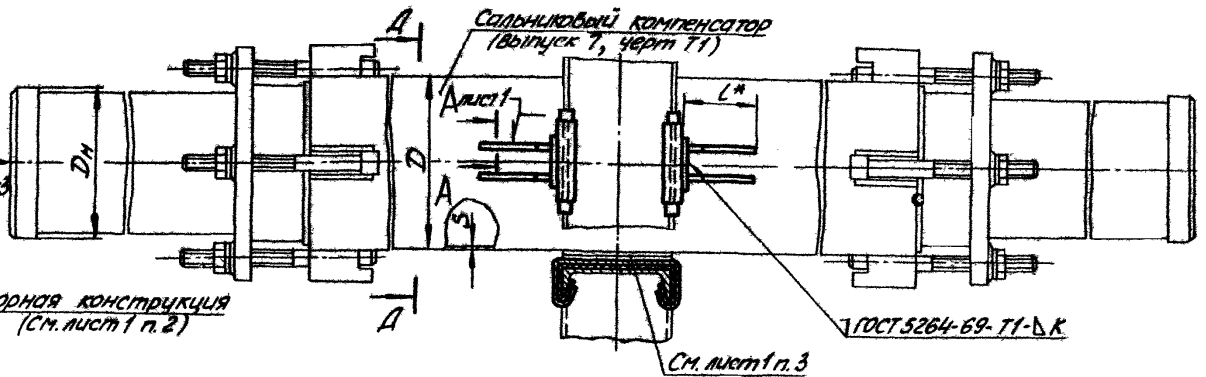
746.00.00.000СБ				Лист	Масса	Масштаб
Опора неподвижная лобовая сальниковых компенсаторов $D_{н} 530-820$ мм				Ст. табл. 1	—	—
Изм.	Лист	И.докум.	подп.	Дата		
Разраб.	Гранич	Т.Ва	9.11.83			
Провер.	Велитченко	В.С.	5.12.83			
Рис. до.	Свайкин	С.И.	5.12.83			
Листец	Сорокин	В.А.	19.02.83			
И.конпр.	Боняков	В.В.	20.11.83			
Учтв.	Фейгин	Д.В.	19.11.83			
Сборочный чертеж				Лист 1	Листов 4	
				Минэнерго СССР		
				Подгеттоэнергоцентра		
				Энергомонтажпроект		
				Лен. филиал		

A-A

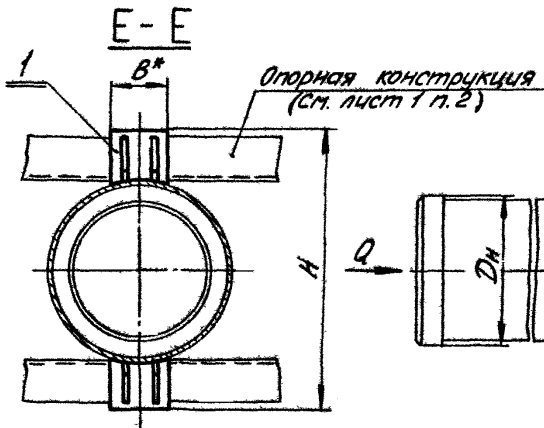


Опорная конструкция
(см. лист 1 п. 2)

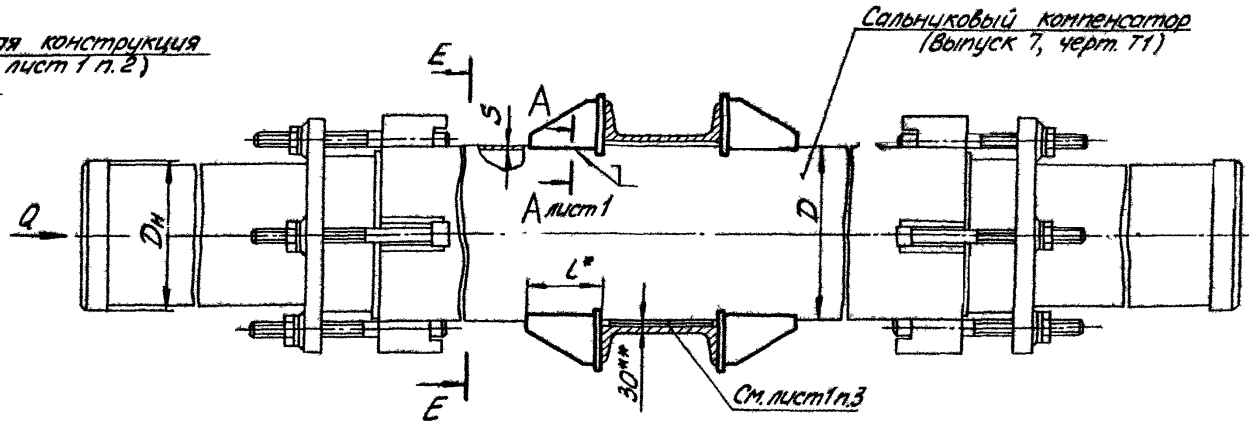
Тип II
С защитой от электрокоррозии



Тип III

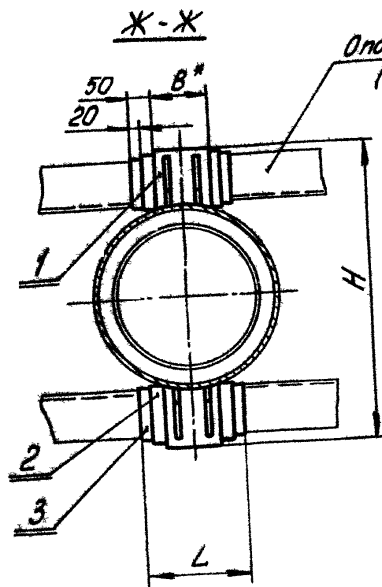


Опорная конструкция
(см. лист 1 п. 2)



Изм.	Лист	№ докум.	Подп.	Дата	Т46.00.00.000СБ	Лист
						2

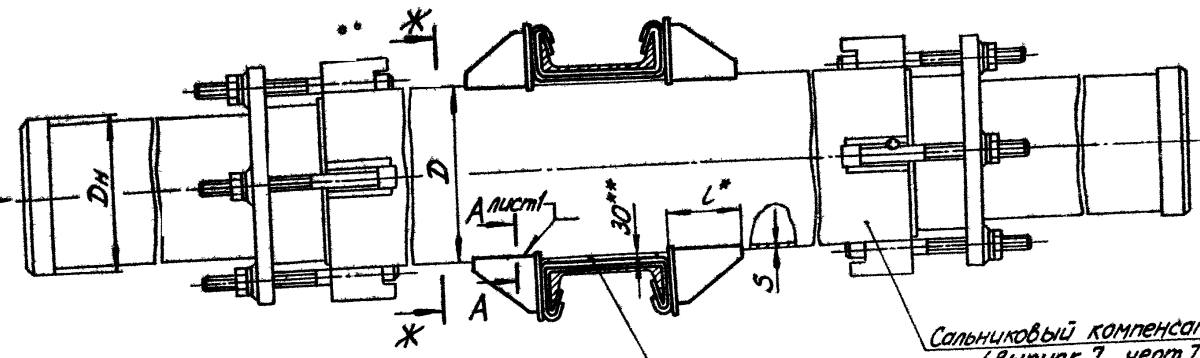
Копировал Соколова формат 12



Опорная конструкция
(см. лист 1 п. 2)

Тип IV

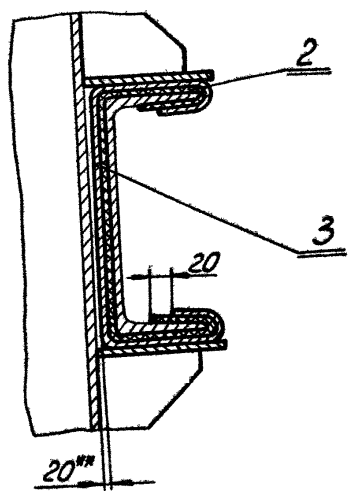
С защитой от электрокоррозии



см. лист 1 п. 3

Сальниковый компенсатор
(Выпуск 7, черт. Т1)

Г-Г лист 2



Изм.	Лист	№ докум.	Подп.	Дата	Т46.00.00.000СБ	Лист
						3

Котировал Соболева формат 12

1746.00.00.000СБ

Размеры в мм

Таблица 1

Обозначение	Наружный диаметр трубопровода D_H	Осевая сила Q , тс	D	S	H	B	L	L	m	K	Масса, кг
T46.11.00.000СБ	530	6	576	7	816	200	300	226	80	8	32,0
T46.12.	630	7	680		920	240	340				33,6
T46.13.	720	8	772	8	1012	280	380	266	150	10	40,0
T46.14.00.000СБ	820	9	874	9	1114	300	400				41,6

Пример обозначения неподвижной опоры для сальникового компенсатора $D_H = 630$ мм, тип I:

ОПОРА 630-I T46.12.

Таблица 2

Спецификация									
№ поз.	1			2			3		
Наименование	Упор			Лист защитный			Прокладка		
Количество	4			См. ниже					
Материал	—			Лист оцинкованный ГОСТ 7118-54			Паронит листовой 5-1-2мм ГОСТ 481-71		
№ чертежа или стандарта	T46.00.01.000СБ			Без чертежа					
Обозначение	Обозначение	Масса, кг		Размеры	Количество для типа		Размеры	Количество для типа	
		шт.	Общ.		II	IV		II	IV
T46.11.00.000СБ	T46.11.01.000СБ	8,00	32,0	См. технические требования ТЗ.00.00.000ТТ п.1.15	3	2	См. технические требования ТЗ.00.00.000ТТ п.1.15	3	2
T46.12.	T46.12.	8,40	33,6						
T46.13.	T46.13.	10,00	40,0						
T46.14.00.000СБ	T46.14.01.000СБ	10,40	41,6						

Изм/Лист	№ докум.	Подп.	Дата	T46.00.00.000СБ				Лист
								4

Копир. Соболева

формат 12

Серия 4.903-10 Выпуск 4

Имя, № подлин. Подпись и дата (включив) Имя и должность Подп. и дата

92000 10 00 94 L

ГОСТ 8713-70-71 - ДК

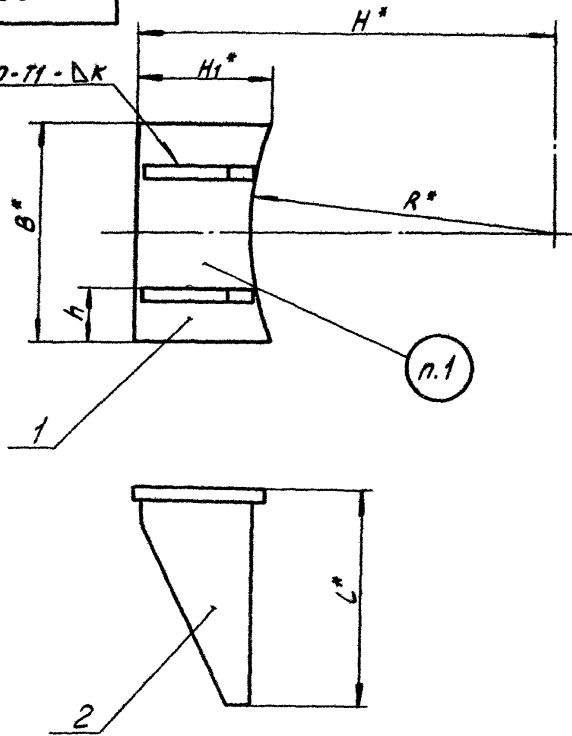


Таблица 2

Размеры в мм

Обозначение	Диаметр корпуса компенсатора D	R	B	L	H	H ₁	h	K	Масса, кг
T46.11.01.000C6	576	288	200	226	408	138	50		800
T46.12.	680	340	240		460	140	60	4	840
T46.13.	772	386	280	266	506	142	70		1000
T46.14.01.000C6	874	437	300		557	144	75	6	1040

Пример обозначения упора для сальникового компенсатора D = 680 мм:

УПОР 680 - T46.12.01

Таблица 2

Спецификация				
№ поз.	1.	2.		
Наименование	Плита	Ребро		
Количество	1	2		
Материал	Лист 5 ГОСТ 5681-57 Вст.3** ГОСТ 14637-69			
№ чертежа или стандарта	T46.00.01.001	T4.00.01.002		
Обозначение	Обозначение	Масса, кг	Обозначение	Масса, кг
T46.11.01.000C5	T46.11.01.001	380	T4.11.01.002	215 4,30
T46.12.	T46.12.	398		
T46.13.	T46.13.	440		
T46.14.01.000C6	T46.14.01.001	485	T4.14.01.002	250 5,00

1 Маркировать обозначение по чертежу и товарный знак завода изготовителя.

2.* Размеры для справок.

3.** См. технические требования ТЗ.00.00.000 ТТ п.1.3.

4. Масса в табл.1 дана с учетом массы наплавленного металла.

				T46.00.01.000C6		
Изм/Лист	№ докум.	Подп.	Дата	Лист	Масса	Масштаб
Разраб.	Гранцх	Гранцх	07.79		Ст.	—
Провер.	Велитченко	Велитченко	07.79		табл.1	
Рук.гр.	Сважкин	Сважкин	07.79			
Тех.спец.	Сорокин	Сорокин				
Н.контр.	Ермаков	Ермаков				
Утв.	Фейгин	Фейгин				
				T46.00.01.000C6		
				Упор		
				Сборочный чертеж		
				Лист	Листов 1	
				Минэнерго СССР		
				Лавтеплоэнергомонтаж		
				Энергомонтажпроект		
				Лен. филиал		
				формат 12		

Копир. Соболева

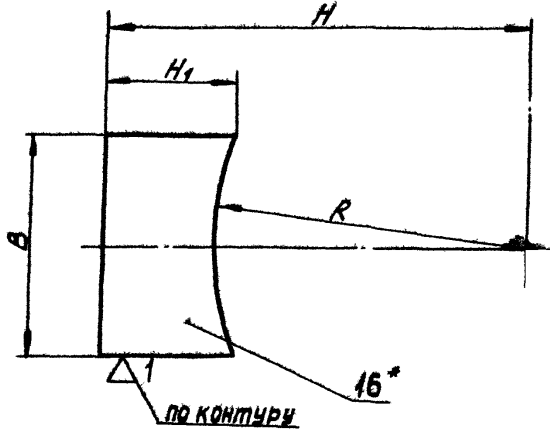
Серия 4.903-10 Выпуск 4

Изм/Лист, Подпись и дата, Взам, инв.№, Штрих-код, Подпись и дата

Т46.00.01.001

2 (Δ)

Серия 4.903-10 Выпуск 4



Размеры в мм

Обозначение	R	B	H	H ₁	Масса, кг
Т46.11.01.001	288	200	408	138	3,60
Т46.12.	340	240	460	140	3,98
Т46.13.	386	280	506	142	4,40
Т46.14.01.001	437	300	557	144	4,85

1.* Размер для справок

2.** См. технические требования Т3.00.00.000ТТ п.1.3.

Шифр* год: Разработано в отделении...
 Разработано в отделении...
 Разработано в отделении...
 Разработано в отделении...
 Разработано в отделении...

Т46.00.01.001				Лист	Масса	Масштаб
Изм.	Лист	№ докум.	Подп.	Дата	См. табл.	—
Разработ.	Гранич	Р.С.	13/85			
Пробер.	Велтиченко	В.И.	3/86		Лист	Листов 1
Рук. гр.	Свойкин	С.В.	5/88		Минэнерго СССР	
Л. спец.	Сорокин	Л.С.	7/83	Лист	16 ГОСТ 5681-57	
Инж.пр.	Ермаков	Е.В.	8/83	Вст.3** ГОСТ 14637-69		Минэнерго СССР
Утв.	Фейгин	Ф.Л.	10/83			Энергоинстажпроект
						Лен. филиал

Копировал Соболева

Формат 12