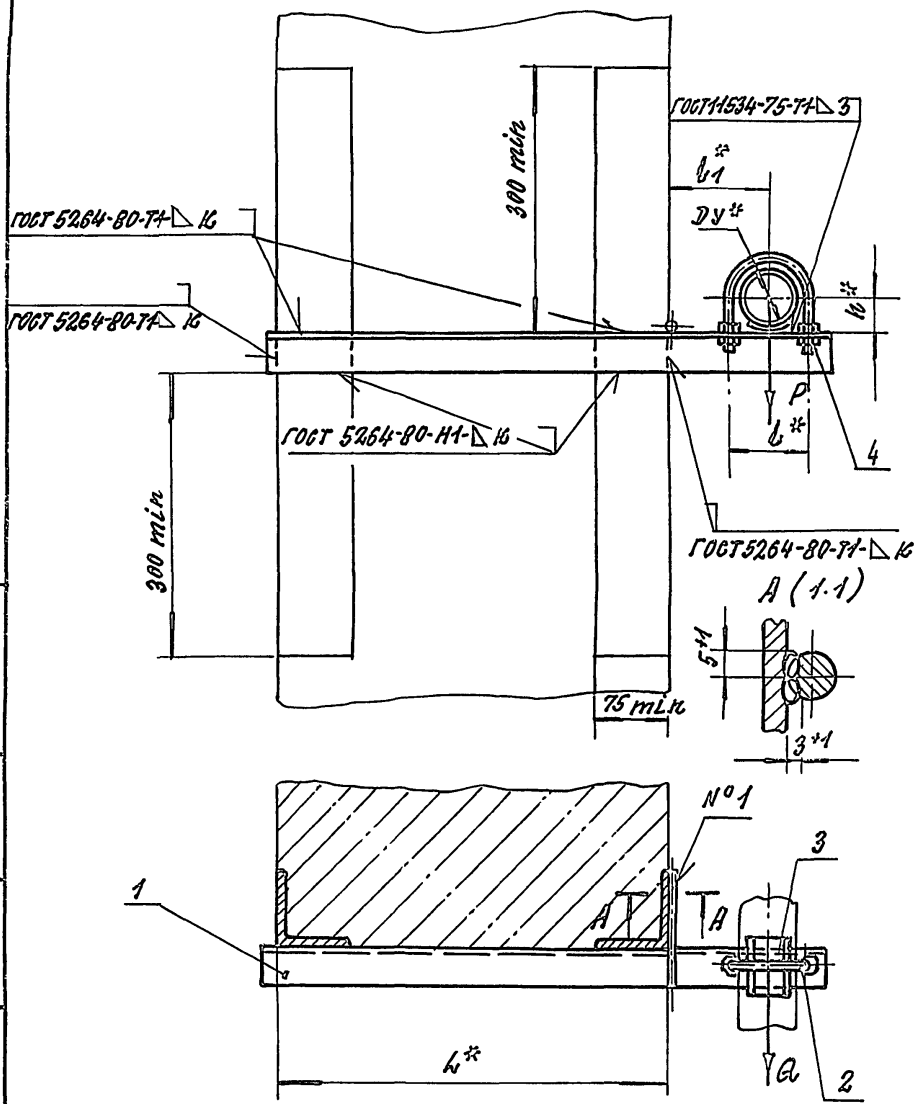


А146 505 000 СБ

ИВБ С-ПЛАВА ПОД И ДАТА 1830С. ИВБ ЛЕЙТЕС С-ПЛАВА ПОД И ДАТА СЕРИЯ 5.900 -У ВЫПУСК 1

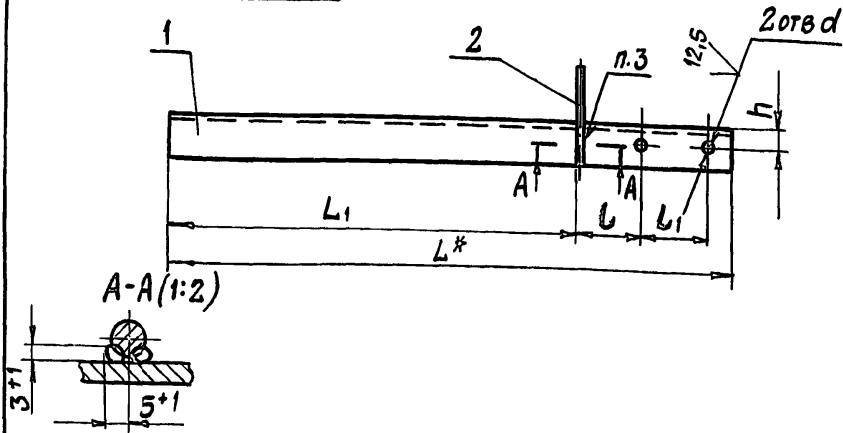


Обозначение	Условный проход, Ду, мм	Допускаемые нагрузки, кгс		Размеры, мм					Масса, кг
		Вертик.	Горизонт.	h*	b*	L*	h**	K	
А146 505 000	50	40	12	400	70	100	32	4	1.07
-01	65	56	17		90	120	41		1.48
-02	80	72	22		106	130	48		1.44
-03	100	120	36		122	140	57		2.40
-04	125	175	52		150	155	70		3.88
-05	150	266	80		180	170	83		5.10
-06	50	40	12	600	70	100	32	4	1.36
-07	65	56	17		90	120	41		1.86
-08	80	72	22		106	130	48		2.18
-09	100	120	36		122	140	57		3.46
-10	125	175	52		150	155	70		4.36
-11	150	266	80		180	170	83		6.25

- 1.* Размеры для справок.
- 2 Швы №1-Сварка ручная дуговая

А146 505 000 СБ					
ИЗМ.	Лист	№ докум.	подп.	дата	ОПОРА ПОДВИЖНАЯ
РАЗРАБ.	ШЕРШАКОВА	ИВБ			
ПРОВ.	КРУПНИК	ИВБ			
Нач. гр.	КРУПНИК	ИВБ			
Гл. инж.	ИВБ				МАСТЕР Лист № 1
И. инж.	ЛЕЙТЕС	ИВБ			
УТВ.	СПИВАК	ИВБ			САНТЕХНИИПРОЕКТ

A146505.010CB



ОБОЗНАЧЕНИЕ	РАЗМЕРЫ, мм						МАССА, кг
	L*	L1	L	L1	h	d	
A146505.010	570	415	65	70	20	12	0,87
-01	600		75	90		14	1,18
-02	620		77	106		14	1,37
-03	640		79	122	30	18	2,00
-04	670		75	160	35	18	2,67
-05	700		80	180	45	18	4,12
-06	770		65	70	20	12	1,16
-07	800		75	90		14	1,56
-08	820		77	106		14	1,81
-09	840		79	122	30	18	3,05
-10	870		75	160	35	18	3,45
-11	900	80	180	45	18	5,28	

- 1* РАЗМЕР ДЛЯ СПРАВОК
2. H14; ± 2
3. СВАРКА² РУЧНАЯ ДУГОВАЯ

A146505.010CB

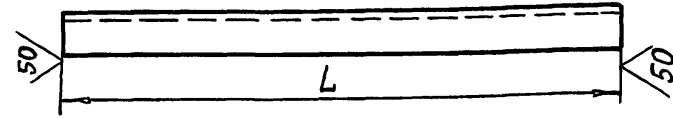
ИЗМ. ЛИСТ	№ ДОКУМ.	ПОДП.	ДАТА	КРОНШТЕЙН	ЛИТ.	МАССА	МАСШТАБ
РАЗРАБ.	ШЕРШАКОВА	ИЛ			И	СМ. ТАБЛ.	—
ПРОВ.	КРУПНИК	ИЛ			ЛИСТ ЛИСТОВ 1		
НАЧ. ГР.	КРУПНИК	ИЛ			САНТЕХНИПРОЕКТ		
ГЛ. СПЕЦ.							
Н. КОНТР.	ЛЕЙТЕС	ИЛ					
УТВ.	СПИВАК	ИЛ					

КОПИРОВАЛ

ФОРМАТ А4

A146505.005

✓(✓)



ОБОЗНАЧЕНИЕ	L, мм	МАТЕРИАЛ	МАССА, кг
A146505.005	570-1,75	УГОЛОК 35*4 ГОСТ 8509-86 СТ.3 ГОСТ 535-88	0,83
-01	600-1,75		1,14
-02	620-1,75		1,33
-03	640-2	УГОЛОК 50*4 ГОСТ 8509-86 СТ.3 ГОСТ 535-88	1,95
-04	670-2	УГОЛОК 63*4 ГОСТ 8509-86 СТ.3 ГОСТ 535-88	2,61
-05	700-2	УГОЛОК 75*5 ГОСТ 8509-86 СТ.3 ГОСТ 535-88	4,06
-06	770-2	УГОЛОК 35*4 ГОСТ 8509-86 СТ.3 ГОСТ 535-88	1,12
-07	800-2		1,52
-08	820-2,3		1,77
-09	840-2,3	УГОЛОК 50*4 ГОСТ 8509-86 СТ.3 ГОСТ 535-88	2,56
-10	870-2,3	УГОЛОК 63*4 ГОСТ 8509-86 СТ.3 ГОСТ 535-88	3,40
-11	900-2,3	УГОЛОК 75*6 ГОСТ 8509-86 СТ.3 ГОСТ 535-88	5,22

A146505.005

ИЗМ. ЛИСТ	№ ДОКУМ.	ПОДП.	ДАТА	ПЕРЕКЛАДИНА	ЛИТ.	МАССА	МАСШТАБ
РАЗРАБ.	ШЕРШАКОВА	ИЛ			И	СМ. ТАБЛ.	—
ПРОВ.	КРУПНИК	ИЛ			ЛИСТ ЛИСТОВ 1		
НАЧ. ГР.	КРУПНИК	ИЛ			СМ. ТАБЛ.		
ГЛ. СПЕЦ.					САНТЕХНИПРОЕКТ		
Н. КОНТР.	ЛЕЙТЕС	ИЛ					
УТВ.	СПИВАК	ИЛ					

КОПИРОВАЛ 25206-02 10 ФОРМАТ А4