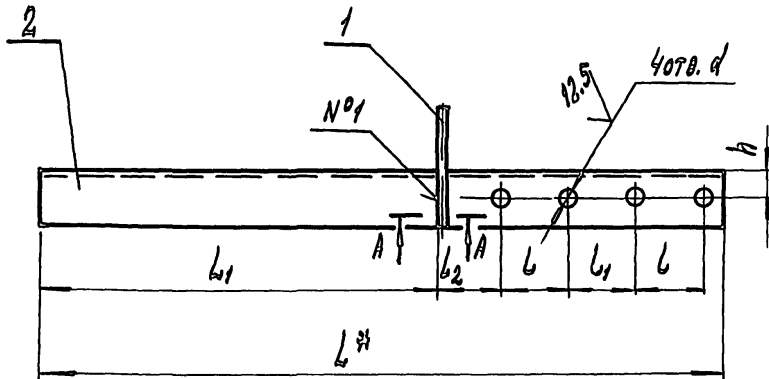
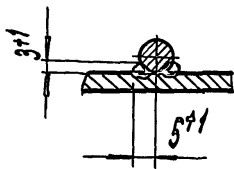


А14Б510.010 СБ

СЕРИЯ 5.900 - 7 ВИНУСКИ



A-A (1:1)



ОБОЗНАЧЕНИЕ	РАЗМЕРЫ, мм							МАССА, кг
	L#	L ₁	L	L ₁	L ₂	h	d	
А14Б510.010	710		70		65	25	12	2,40
-01	765	415	90	70	75	30	14	2,38
-02	795		106		69	77		35
-03	835		122	73	79	45		5,80
-04	910	615	70	70	65	25	12	2,53
-05	965		90			75	30	2,98
-06	995		106	69	77	35	14	4,83
-07	1035		122	73	79	45	7,19	

1. * РАЗМЕР ДЛЯ СПРАВОК

2. $\pm \frac{t_2}{2}$

3. ШВЫ No1 - СВАРКА РУЧНАЯ ДУГОВАЯ

ИНВ.ИЗДАНИЕ ПОДЛ. И ДАТА
ВРАМ.ИЗДАНИЕ ИЛИ ДАТА ПОДЛ. И ДАТА

А14Б510.010 СБ				ЛИСТ	МАССА	МАСШТАБ
ИЗДАНИЕ	ИЗДАНИЕ	ПОДЛ.	ДАТА	И	СМ.	—
РАЗРАБ.	ЩЕРШАКОВА	И.С.	—			
ПРОВ.	КРУПНИК	СР	—			
НАЧ.ГР.	КРУПНИК	ВН	—	ЛИСТ	ЛИСТОВ	1
ГЛ.СПЕЦ.				САНТЕХНИИПРОЕКТ		
Н.КОНТР.	ЛЕЙТЕС	М	—			
УТВ.	СЛИВАК	С	—			