

А14Б520.000СБ

выпуск 1

Серия 5. 900 - 7

ИВ № подл. Подп. и дата. Взам инв. ИВ № докум. Подпись и дата.

Обозначение	Условный проход, мм		Допускаемые нагрузки, кгс				Размеры, мм							Масса, кг		
			Вертикальн.		Горизонтальн.		L*	L*	L1*	L2*	L3*	H*	h*		h1*	
	P	P1	Q	Q1												
А14Б520 000	80	50	72	40	22	12	400	106	70	130	160	620	25	30	8,26	
- 01	100		120		36			122		140	170	640				
- 02	125		175		52			150		155	185	680				
- 03	150		266		80			180		170	200	690				
- 04	200		590		177			242		200	230	800				
- 05	100	80	120	72	36	22		122		106	140	185	640	25	30	9,10
- 06	125		175		52			150	155		200	680				
- 07	150		266		80			180	170		215	690				
- 08	200		590		177			242	200		245	800				
- 09	100		100		120			120	36		36	122	122	140		195
- 10	125	175		52	150	155			210			680				
- 11	150	266		80	180	170			225	690						
- 12	200	590		177	242	200	255		800							
- 13	80	50		72	40	22	12		600	106		70		130	160	620
- 14	100		120	36		122		140		170	640					
- 15	125		175	52		150		155		185	680					
- 16	150		266	80		180		170		200	690					
- 17	200		590	177		242		200		230	800					
- 18	100	80	120	80	36	22	122	106		140	185		640	25	30	10,47
- 19	125		175		52		150			155	200	680				
- 20	150		266		80		180			170	215	690				
- 21	200		590		177		242			200	245	800				
- 22	100		100		120		120			36	36	122	122	140		195
- 23	125	175		52	150	155				210		680				
- 24	150	266		80	180	170		225		690						
- 25	200	590		177	242	200		255	800							

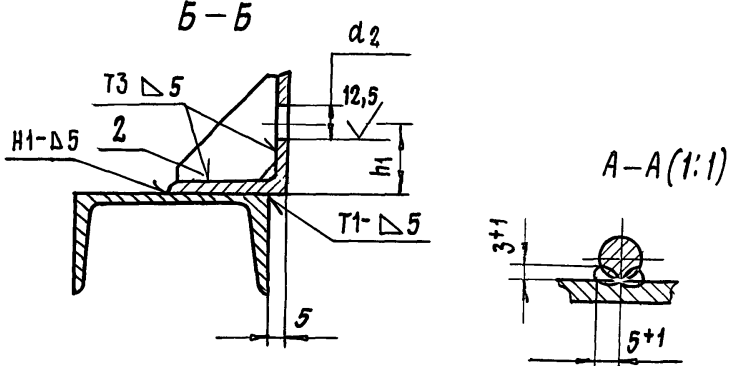
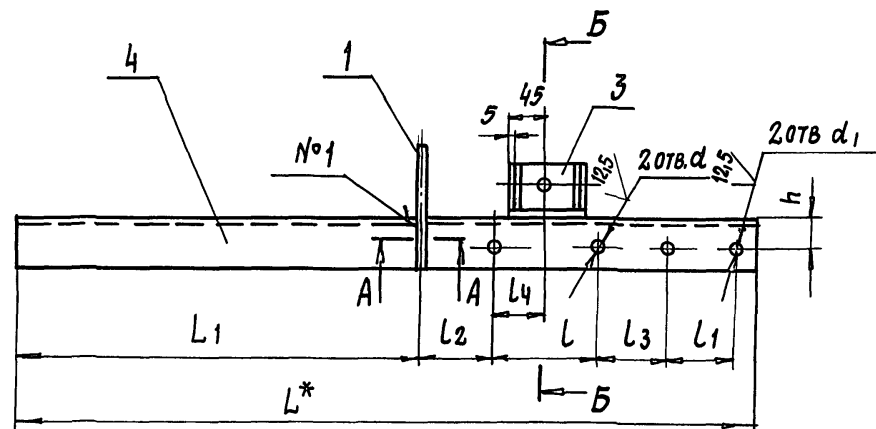
Изм.	Лист	№ докум.	Подп.	Дата
------	------	----------	-------	------

А14Б520 000СБ

Лист
2

А14Б520.010СБ

СЕРИЯ 5.900 - 7 ВЫПУСК 1



ПРОДОЛЖЕНИЕ

ОБОЗНАЧЕНИЕ	РАЗМЕРЫ, ММ												МАССА, КГ
	L*	L1	L	L1	L2	L3	L4	h	h1	d	d1	d2	
А14Б520.010-09	840		122		79	73	61	30	30	14		14	9,63
- 10	870	415	150	122	80	74	75	30	30	18	14	18	9,46
- 11	900		180				90	35	45				12,10
- 12	960		242		79	73	121	45	45	22			18,66
- 13	965		106		77	72	53	25	30	14		14	7,21
- 14	985		122		79	74	61	30	30	14		14	7,35
- 15	1020		150	70	80	75	75	30	30	18	12	18	9,16
- 16	1050		180				90	30	45				11,82
- 17	1110	615	242		79	74	121	40	45	22			18,00
- 18	1020		122			71	61	25	30	14		14	7,61
- 19	1050		150	106	80	72	75	30	45			18	9,90
- 20	1080		180				90	30	45			18	12,23
- 21	1140		242		79	71	121	40	45	22	14		17,87
- 22	1040		122			73	61	30	30	14		14	10,34
- 23	1070		150	122	80	74	75	30	45			18	12,03
- 24	1100		180				90	35	45			18	14,50
- 25	1160		242		79	73	121	45	45	22			22,30

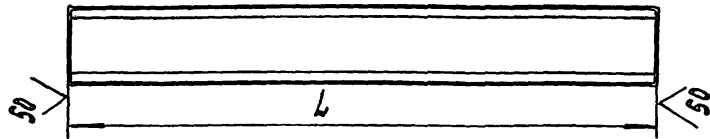
ОБОЗНАЧЕНИЕ	РАЗМЕРЫ, ММ												МАССА, КГ
	L*	L1	L	L1	L2	L3	L4	h	h1	d	d1	d2	
А14Б520.010	765		106		77	72	53	25	30	14		14	5,81
- 01	785		122		79	74	61	30	30	18	12	18	5,94
- 02	820		150	70	80	75	75	30	45				7,46
- 03	850		180				90	30	45				9,74
- 04	910		242		79	74	121	40	45	22			14,91
- 05	820		122			71	61	25	30	14		14	6,20
- 06	850	415	150	106	80	72	75	30	45			18	7,72
- 07	880		180				90	30	45			18	10,05
- 08	940		242		79	71	121	40	45	22	14		15,31

- 1.* РАЗМЕР ДЛЯ СПРАВОК
2. H14; ±t2
3. ШВЫ №1-СВАРКА РУЧНАЯ ДУГОВАЯ; ОСТАЛЬНЫЕ - ПО ГОСТ 5264-80

				А14Б520.010СБ		
ИЗМ ЛИСТ	№ ДОКУМ.	ПОДП.	ДАТА	ЛИТ.	МАССА	МАСШТАБ
РАЗРАБ	ШЕРШАКОВА	МШ		И	СМ.	—
ПРОВ	КРУПНИК	КР		ЛИСТ	ЛИСТОВ	1
НАЧ ГР.	КРУПНИК	КР		САНТЕХНИИПРОЕКТ		
ГЛ СПЕЦ						
И КОНТР.	ЛЕЙТЕС	ЛЛ				
УТВ	СПИВАК	СП				

А14Б512.001

И/И



Продолжение

ВИНУСК /

СЕРИЯ 5.900-7

ИЗДАТЕЛЬСТВО ИЛЛЮСТРАЦИОННО-ТЕХНИЧЕСКОЕ

ОБОЗНАЧЕНИЕ	L, мм	МАТЕРИАЛ	МАССА, кг
А14Б520.001	785-2	Швеллер 8 ГОСТ 8240-89	5,39
- 01	785-2	Ст.3 ГОСТ 535-88	5,53
- 02	820-2,3	Швеллер 10 ГОСТ 8240-89	7,04
- 03	850-2,3	Швеллер 12 ГОСТ 8240-89	8,84
- 04	910-2,3	Швеллер 16а ГОСТ 8240-89	13,90
- 05	820-2,3	Швеллер 8 ГОСТ 8240-89	5,78
- 06	850-2,3	Швеллер 10 ГОСТ 8240-89	7,30
- 07	880-2,3	Швеллер 12 ГОСТ 8240-89	9,15
- 08	940-2,3	Швеллер 16 ГОСТ 8240-89	14,3
- 09	840-2,3	Швеллер 10 ГОСТ 8240-89	7,21
- 10	870-2,3	Швеллер 12 ГОСТ 8240-89	9,01
- 11	900-2,3	Швеллер 14 ГОСТ 8240-89	11,07
- 12	960-2,3	Швеллер 20 ГОСТ 8240-89	17,66
- 13	965-2,3	Швеллер 8 ГОСТ 8240-89	6,80
- 14	985-2,3	Ст.3 ГОСТ 535-88	6,94
- 15	1020-2,6	Швеллер 10 ГОСТ 8240-89	8,75
- 16	1050-2,6	Швеллер 12 ГОСТ 8240-89	10,92
- 17	1110-2,6	Швеллер 16а ГОСТ 8240-89	17,00

ОБОЗНАЧЕНИЕ	L, мм	МАТЕРИАЛ	МАССА, кг
А14Б520.001-18	1020-2,6	Швеллер 8 ГОСТ 8240-89	7,20
- 19	1050-2,6	Швеллер 10 ГОСТ 8240-89	9,00
- 20	1080-2,6	Швеллер 12 ГОСТ 8240-89	11,23
- 21	1140-2,6	Швеллер 16а ГОСТ 8240-89	17,44
- 22	1040-2,6	Швеллер 10 ГОСТ 8240-89	8,92
- 23	1070-2,6	Швеллер 12 ГОСТ 8240-89	11,12
- 24	1100-2,6	Швеллер 14 ГОСТ 8240-89	13,50
- 25	1160-2,6	Швеллер 20 ГОСТ 8240-89	21,30

ИЗДАТЕЛЬСТВО ИЛЛЮСТРАЦИОННО-ТЕХНИЧЕСКОЕ				А14Б520.001			
ИЗДАТЕЛЬСТВО ИЛЛЮСТРАЦИОННО-ТЕХНИЧЕСКОЕ	ИЗДАТЕЛЬСТВО ИЛЛЮСТРАЦИОННО-ТЕХНИЧЕСКОЕ	ИЗДАТЕЛЬСТВО ИЛЛЮСТРАЦИОННО-ТЕХНИЧЕСКОЕ	ИЗДАТЕЛЬСТВО ИЛЛЮСТРАЦИОННО-ТЕХНИЧЕСКОЕ	ПЕРЕКЛАДКА	ЛИСТ	МАССА	МАСШТАБ
ИЗДАТЕЛЬСТВО ИЛЛЮСТРАЦИОННО-ТЕХНИЧЕСКОЕ	ИЗДАТЕЛЬСТВО ИЛЛЮСТРАЦИОННО-ТЕХНИЧЕСКОЕ	ИЗДАТЕЛЬСТВО ИЛЛЮСТРАЦИОННО-ТЕХНИЧЕСКОЕ	ИЗДАТЕЛЬСТВО ИЛЛЮСТРАЦИОННО-ТЕХНИЧЕСКОЕ		И	СМ. ТАБЛ.	—
ИЗДАТЕЛЬСТВО ИЛЛЮСТРАЦИОННО-ТЕХНИЧЕСКОЕ	ИЗДАТЕЛЬСТВО ИЛЛЮСТРАЦИОННО-ТЕХНИЧЕСКОЕ	ИЗДАТЕЛЬСТВО ИЛЛЮСТРАЦИОННО-ТЕХНИЧЕСКОЕ	ИЗДАТЕЛЬСТВО ИЛЛЮСТРАЦИОННО-ТЕХНИЧЕСКОЕ	СМ. ТАБЛ.	ЛИСТ	ЛИСТОВ	1
ИЗДАТЕЛЬСТВО ИЛЛЮСТРАЦИОННО-ТЕХНИЧЕСКОЕ	ИЗДАТЕЛЬСТВО ИЛЛЮСТРАЦИОННО-ТЕХНИЧЕСКОЕ	ИЗДАТЕЛЬСТВО ИЛЛЮСТРАЦИОННО-ТЕХНИЧЕСКОЕ	ИЗДАТЕЛЬСТВО ИЛЛЮСТРАЦИОННО-ТЕХНИЧЕСКОЕ	САНТЕХНИКПРОЕКТ			

