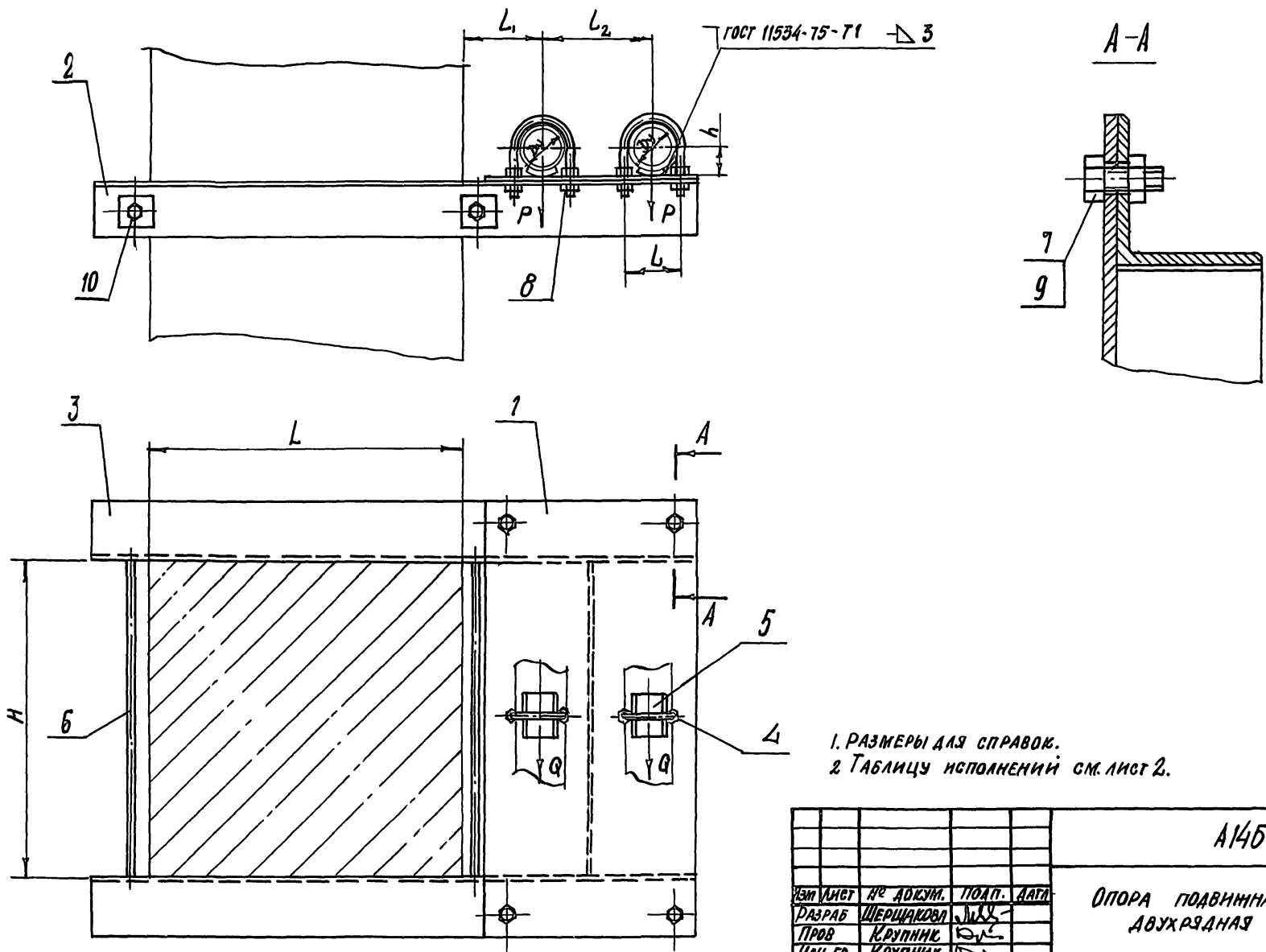


А145 522 000 СБ

БЕРКА 5.900 - 7 ВЫПУСК 1

ИИВ № ПОДА ПОДП. И. АЛТА ВЗАМ ИИВ № ИИВ №Р АИСО. ПОДП. И. АЛТА



1. РАЗМЕРЫ ДЛЯ СПРАВОК.
2. ТАБЛИЦУ ИСПОЛНЕНИЙ СМ. ЛИСТ 2.

				А145 522 000 СБ					
ИИВ № ПОДА	ПОДП. И. АЛТА	ВЗАМ ИИВ №	ИИВ №Р АИСО.	ПОДП. И. АЛТА	ОПОРА ПОДВИЖНАЯ ДВУХРАДНАЯ		ЛИТ.	МАССА	МАСШТАБ
					И	СМ.	—		
ИЗМ. ЛИСТ № ДОКУМ. ПОДП. ДАТА							ЛИСТЫ	ЛИСТОВ 2	
РАЗРАБ. ШЕРШАКОВА							САНТЕХНИПРОЕКТ		
ПРОВ. КРУПНИК									
НАЧ. ГР. КРУПНИК									
И СПЕЦ.									
И КОНТР. ЛЕИТЕС									
УТВ. ЦИПОВАЛ									

А 14Б 522.000 СБ

Выпуск 1

Серия 5.900 - 7

Инв. № подл. Подл. к делу. Дата. Инв. № докум. Подл. к делу. Дата.

Обозначение	Условный проход Ду, мм	Допускаемые нагрузки, кгс		Размеры, мм						Масса, кг
		Вертикальн	Горизонтал	L	L	b ₁	b ₂	H	h	
		P	Q							
А 14Б 522 000	50	40	12	400	70	100	140	400	32	25.3
- 01	65	56	17		90	120	160		41	27.4
- 02	80	72	22		106	130	175		48	29.1
- 03	100	120	36		122	140	195		57	47.5
- 04	125	175	52		150	155	225		70	54.9
- 05	150	266	80		180	170	270		83	69.6
- 06	50	40	12		70	100	140	600	32	30.4
- 07	65	56	17		90	120	160		41	32.8
- 08	80	72	22		106	130	175		48	35.1
- 09	100	120	36		122	140	195		57	54.2
- 10	125	175	52		150	155	225		70	59.0
- 11	150	266	80		180	170	270		83	78.8
- 12	50	40	12	600	70	100	140	400	32	28.0
- 13	65	56	17		90	120	160		41	30.2
- 14	80	72	22		106	130	175		48	31.8
- 15	100	120	36		122	140	195		57	53.3
- 16	125	175	52		150	155	225		70	61.1
- 17	150	266	80		180	170	270		83	75.6

Инв. № подл.	Подл. к делу.	Дата.	Инв. № докум.	Подл. к делу.	Дата.
--------------	---------------	-------	---------------	---------------	-------

А 14Б 522.000 СБ

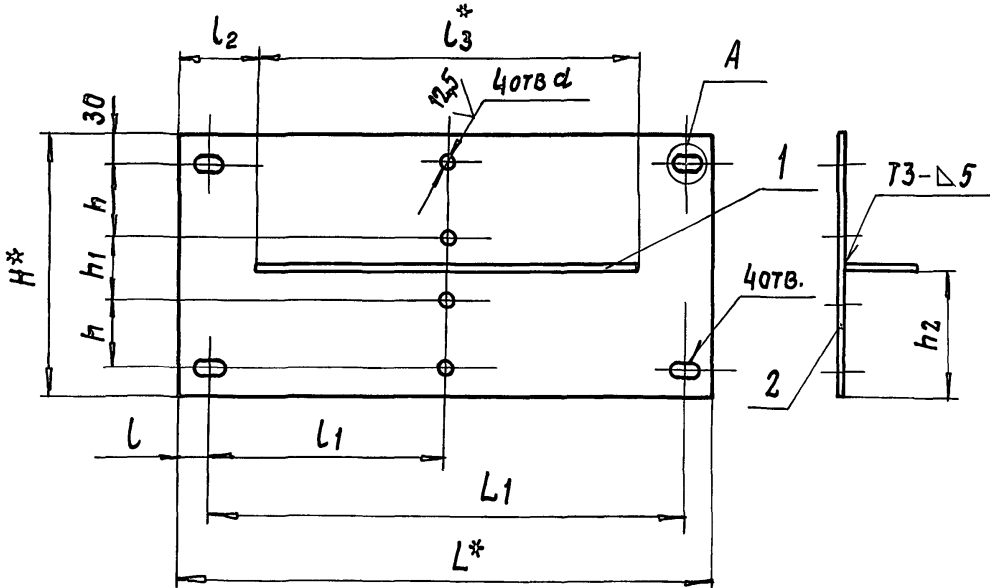
Лист 2

КОПИРОВАЛ

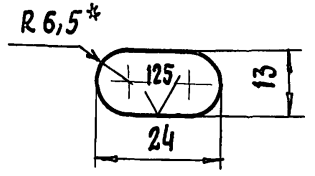
25206-02 122 ФОРМАТ А3

А14Б522.010 СБ

СЕРИЯ 5.900 - 7 ВЫПУСК 1



A (1:1)



ОБОЗНАЧЕНИЕ	РАЗМЕРЫ, мм											МАССА, кг
	L*	L ₁	L	L ₁	L ₂	L ₃ *	h*	h	h ₁	h ₂	d	
А14Б522.010							270	70		131	12	11,4
- 01	550	490	30	245	80		310	90	70	151	14	12,8
- 02						390	338	106	66	165		13,9
- 03							377	122	73	184,5		17,1
- 04	600	510	45	255	105		438	150	78	215	18	19,4
- 05							509	180	89	250,5		22,1
- 06							270	70		131	12	15,8
- 07	750	690	30	345	80		310	90	70	151		17,7
- 08						590	338	106	66	165	14	19,1
- 09							377	122	73	184,5		23,3
- 10	800	710	45	355	105		438	150	78	215	18	26,3
- 11							509	180	89	250,5	18	29,9

- 1.* РАЗМЕР ДЛЯ СПРАВОК
- 2. $n14; \pm \frac{\pm 2}{2}$
- 3. СВАРНЫЕ ШВЫ ПО ГОСТ 5264-80

ИНВ. № ПОДЛ. ПОДЛ. И ДАТА ВЗЯТ. ИНВ. № ИНВ. № ДУБА. ПОДЛ. И ДАТА

А14Б522.010 СБ

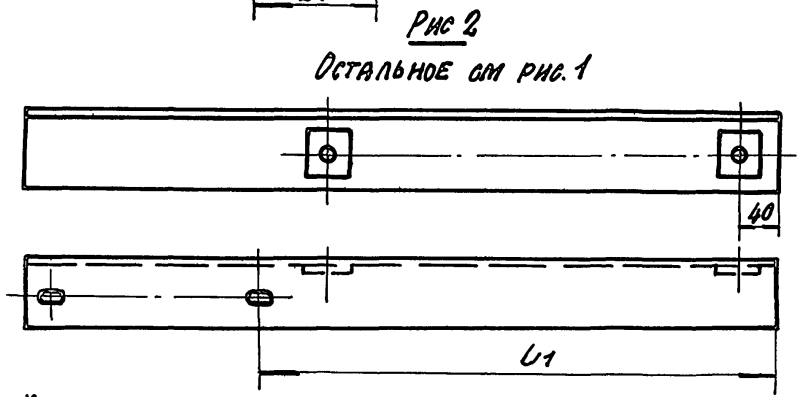
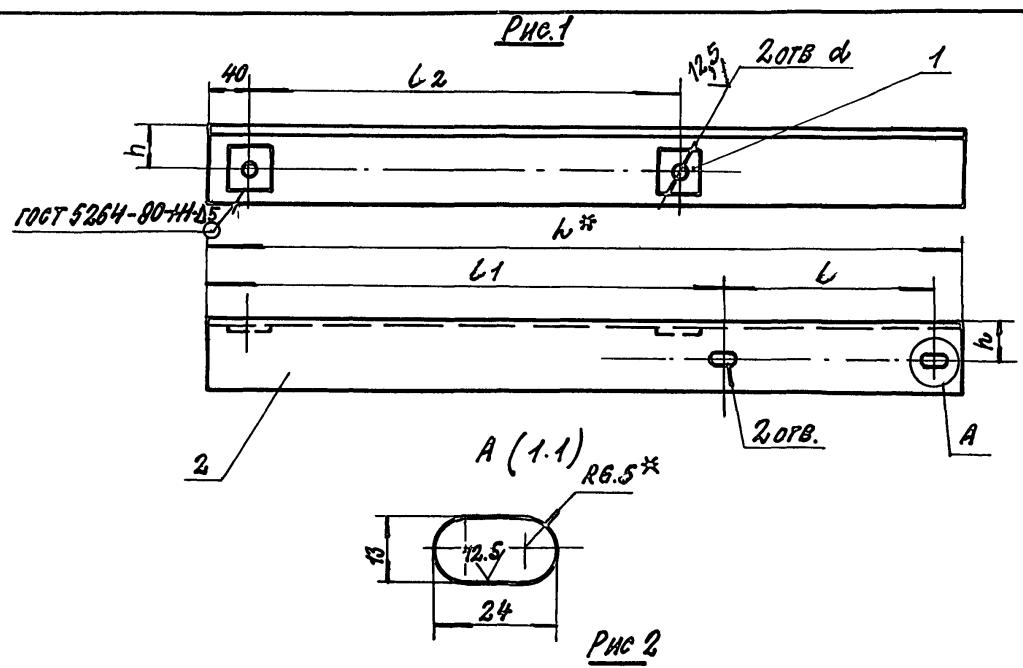
ИЗМ.	ЛИСТ	№ ДОКУМ.	ПОДП.	ДАТА	ПЛИТА	ЛИТ.	МАССА	ЛИСТЫ
РАЗР.	ШЕРШАКОВА	01/11/11				И	СМ. ТАБЛ.	-
ПРОВ.	КРУПНИК					Лист	Листов /	
ИЗЧ. ГР.	КРУПНИК					САНТЕХНИИПРОЕКТ		
ГЛ. СПЕЦ.								
И. КОНТР.	ЛЕНТЕС							
УТВ.	СПИВАК							

90 020 225 9718

Выпуск 1
Серия 5.900 - 7

Таб. № 0000 Подпись и дата
взам г.нв. № 0000 № 0000 Подпись и дата

Обозначение	Рис.	Размеры, мм						Масса, кг	
		L*	L	L1	L2	h	d		
A146 522. 020	1	765	210	522	435	45	18	5.6	
-01		810	250	532				5.8	
-02		845	278	535				6.1	
-03		885	317	536				13.6	
-04		945	378	535				55	22
-05		1015	449	537		26	15.9		
-06		2	765	210		522	635	45	5.6
-07			810	250		532			5.8
-08			845	278		535			6.1
-09			885	317		536		13.6	
-10			945	378		535		55	22
-11	1015		449	537	26	15.9			
-12	1		965	210	722	635		45	6.9
-13		1010	250	732	7.2				
-14		1045	278	735	7.4				
-15		1085	317	736	16.5				
-16		1145	378	735	55		22		17.9
-17		1215	449	737	26		18.9		
-18		2	965	210	722		635	45	6.9
-19			1010	250	732				7.2
-20			1045	278	735				7.4
-21			1085	317	736			16.5	
-22			1145	378	735			55	22
-23	1215		449	737	26	18.9			



1.* Размеры для справок
2. Н14; ± 2/2

				A146 522. 020 06				
ИЗМ.	ЛИСТ	№ ДОКУМЕНТА	ПОДП.	ДАТА	Кронштейн	ЛИТ.	НАСЛА	НАБЕШТАБ
РАЗРАБ.	ИЩЕРНИКОВ	ИЩЕРНИКОВ	ИЩЕРНИКОВ			И	СМ	ТАБЛ.
ПРОВ.	КРУПНИК	КРУПНИК	КРУПНИК			ЛИСТ	ЛИСТОВ 1	
ГИ БУСЧ						САНТЕХНИИПРОЕКТ		
И КОНТР.	ПЕНТЕС	ПЕНТЕС	ПЕНТЕС					
УТВ	ВЛИВАК	ВЛИВАК	ВЛИВАК					