

А14Б529.000СБ

Рис. 1

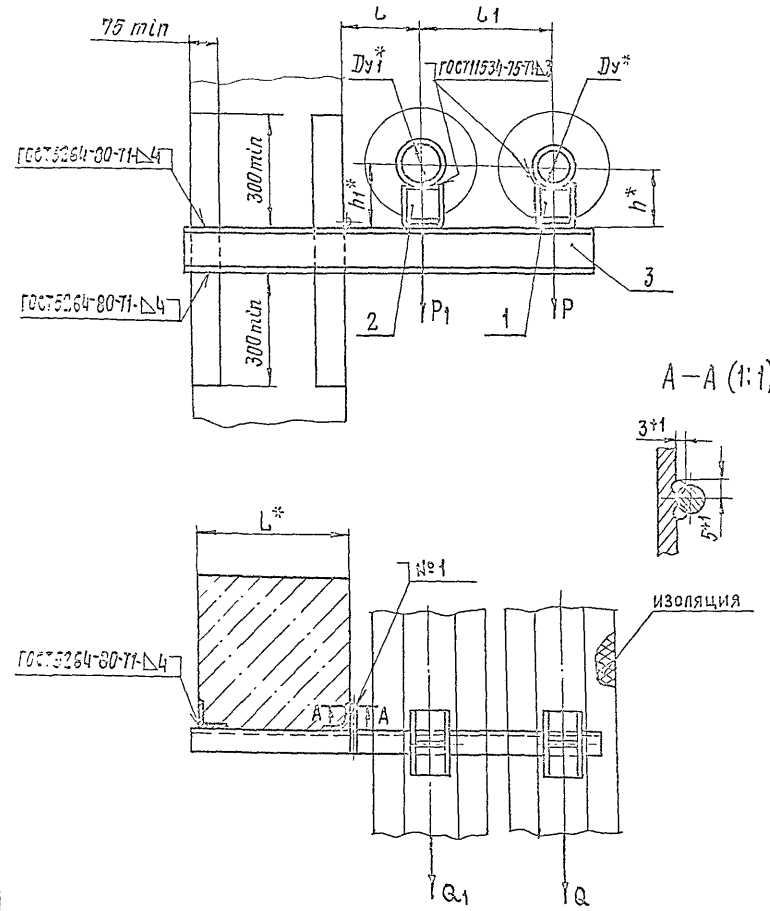
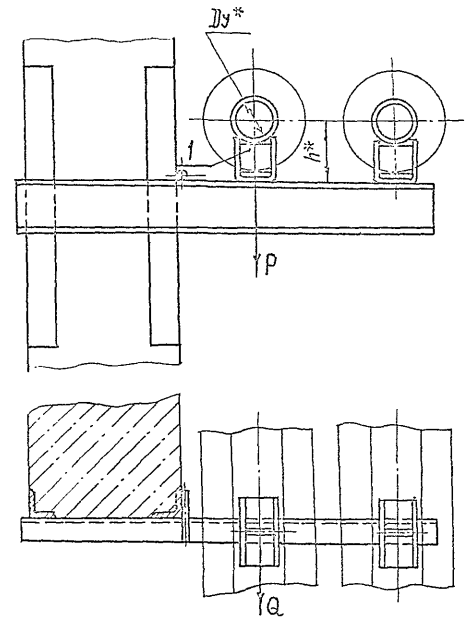


Рис. 2
Остальное см. Рис. 1



- 1.*РАЗМЕРЫ ДЛЯ СПРАВОК
 $2 \pm \frac{t_2}{2}$
- 3. Швы №1 - СВАРКА РУЧНАЯ ДУГОВАЯ
- 4. ТАБЛИЦУ ИСПОЛНЕНИЙ СМ. ЛИСТЫ 2; 3

ИЗМ. № 1
ПОДП. И. ДАТА
ВЗЛОМ. ШВ. № 1
ШВ. № 1
ПОДП. И. ДАТА

СЕРИЯ 5.900 - 7 ВЫПУСК 2

А14Б529.000СБ						
ОПОРА				ЛИТ.	МАССА	МАСШТАБ
ПОДВИЖНАЯ ДВУХОСЬНАЯ				И	СМ. ТАБЛ.	—
				Лист 1	Листов 3	
САНТЕХНИИПРОЕКТ						
ИЗМ. ЛИСТ	№ ДОКУМ.	ПОДП.	ДАТА			
РАЗРАБ.	ШЕРШКОВАЯ ДЮ					
ПРОБ.	КОУЛНИК					
ПЛАЧ. ГР.	КОУЛНИК					
П.А. СПЕЦ.						
И. КОНТР.	ЛЕНТЕС					
УТЬ.	СПИЗЯК					

А14Б 529.000 СБ

Серия 5.900 - 7 Выпуск 2

Исполнитель: И.С.Б. (подпись) Дата выдачи документа: (подпись) (дата)

Обозначение	Рис.	Условный проход, мм		Допускаемые нагрузки, кгс				Размеры, мм					Масса, кг
		Dy*	Dy**	Вертикальные		Горизонтальные		h*	L	L1	h**	h1**	
				P	P1	G	G1						
А14Б 529.000			125		220		6.6		210	335	155	168	14,2
-01											206	218	15,2
-02			150		325		97,5		220	345	156	180	16,8
-03											206	230	18,0
-04	1	100		157		47,1					156	212	24,9
-05			200		860		258		260	385	206	262	26,2
-06											156	239	32,2
-07			250		1153		345,9		290	415	206	299	33,5
-08	2		—		—		—	400	210	350	168	—	16,3
-09											218	—	17,3
-10			150		325		97,5		220	360	168	180	18,1
-11											218	230	19,2
-12	1	125		220		66					168	212	27,9
-13			200		860		258		260	400	218	262	29,2
-14											168	239	32,5
-15			250		1153		345,9		290	430	218	289	33,8
-16	2		—		—		—		220	370	180	—	20,9
-17			150		325		97,5				230	—	22,2
-18	1		200		860		258		260	410	180	212	31,9
-19											230	262	33,4

А14Б 529.000 СБ

Продолжение

Обозначение	Рис.	Условный проход, мм		Допускаемые нагрузки кгс				Размеры, мм					Масса, кг					
		Dy*	Dy**	вертикальные		горизонтальные		L*	L	L ₁	h*	h ₁ **						
				P	P ₁	Q	Q ₁											
А14Б 529.000 -20	1	100	125	157	220	47,1	66	600	210	335	156	169	16,3					
-21											206	218	17,3					
-22											150	325	97,5	220	345	156	180	19,3
-23																208	230	20,5
-24											200	860	250	260	385	158	212	23,4
-25																208	262	24,7
-26											250	1153	345,9	290	415	156	239	36,0
-27																206	239	38,1
-28	2	—	—	—	—	—	210	350	158	—	18,7							
-29									210	—	19,7							
-30	1	125	220	325	66	97,5	600	220	360	168	180	20,8						
-31										218	230	21,9						
-32										200	860	250	260	400	160	212	31,9	
-33															218	262	33,2	
-34										250	1153	345,9	290	430	168	239	37,0	
-35															218	269	33,3	
-36	2	—	—	—	—	—	220	370	180	—	23,9							
-37									230	—	25,2							
-38	1	150	325	860	97,5	250	260	410	180	212	36,4							
-39									230	262	37,9							

ИЗДАНИЕ 1982 г. ИЛЛЮСТРАЦИИ ПОДГОТОВЛЕНЫ ИЛИ РЕДАКТИРОВАНЫ ПОД НАУЧНЫМ РУКОВОДСТВОМ Д.Т.И. СЕРОВА

СЕРИЯ 5.900 - 7 ВЫПУСК 2

ИЗДАТЕЛЬСТВО «МАШИНОСТРОЕНИЕ»

А14Б 529.000 СБ

Лист 3