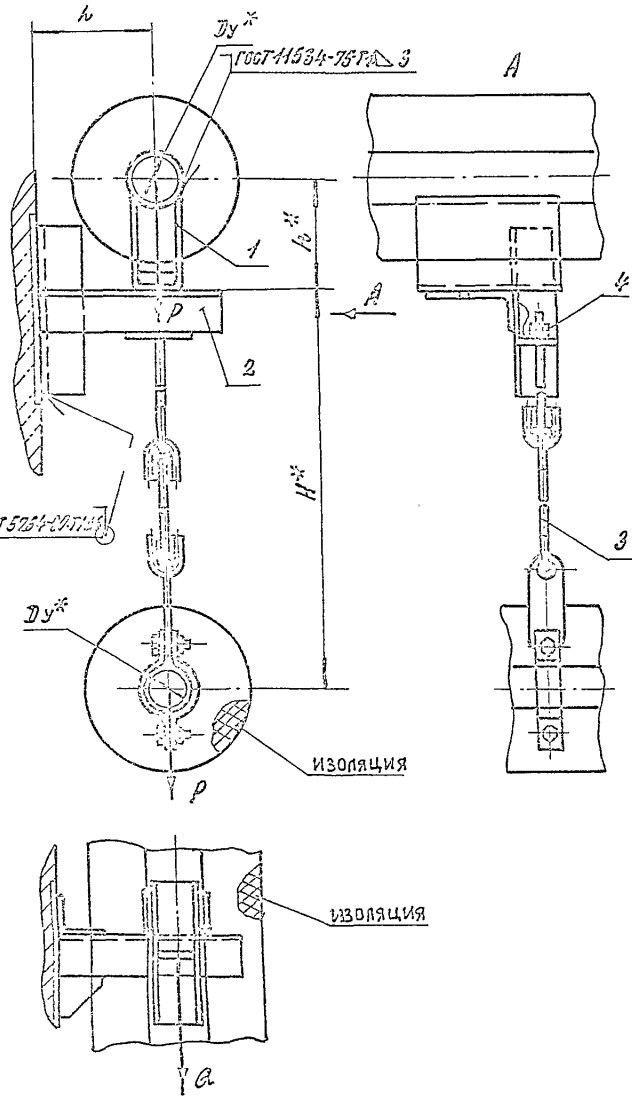


А 14Б 530.000 СБ

СЕРИЯ 5.900 - 7 ВЫПУСК 2

ИЗДАТЕЛЬСТВО «СТРОИТЕЛЬНО-ИНЖЕНЕРНОЕ» МОСКВА



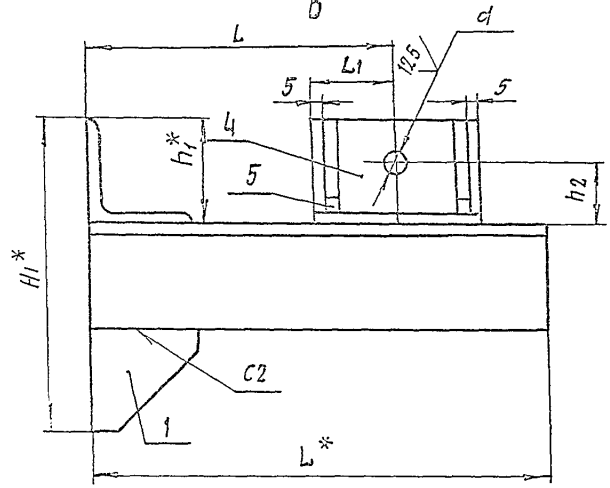
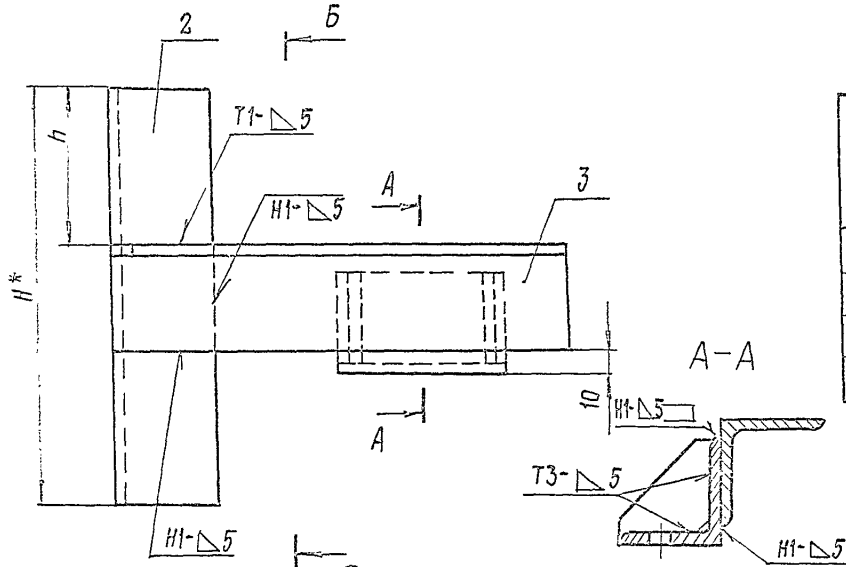
Обозначение	Условный проход Ду**, мм	Дополнительные нагрузки, кгс		Размеры, мм			Масса, кг
		Вертикал.	Горизонт.	H**	h**	l	
А 14Б 530.000	50	51	15,3	550	132	150	2,9
-01					162		3,9
-02	65	78	23,4	553	140	160	3,8
-03					150		4,2
-04	80	107	32,1	695	147	185	4,8
-05					137		5,2
-06	100	157	47,1	745	155	190	6,3
-07					205		6,7

1. * Размеры для справок.
2. ± $\frac{0,2}{2}$

А 14Б 530.000 СБ			
Опора подвешенная двухрядная		Лист	Масса
		№	кг
		Лист	Листов
		САНТЕХНИИПРОЕКТ	

А14Б530.010СБ

СЕРИЯ 5.900 - 7 ВЫПУСК 2



ОБОЗНАЧЕНИЕ	РАЗМЕРЫ, мм								МАССА, кг	
	h*	h ₁ *	h	h ₁ '	h ₂	L*	L	L ₁		d
А14Б530.010	200	150	75	50	30	220	150	40	12	3,0
-01		163	68,5			240	160			2,4
-02	250	175	87,5	75	45	280	135	45	14	3,0
-03		225				300	190			4,9

1.* РАЗМЕРЫ ДЛЯ СПРАВОК

2. H14, ± t/2

3. СВАРНЫЕ ШВЫ ПО ГОСТ 5264-80

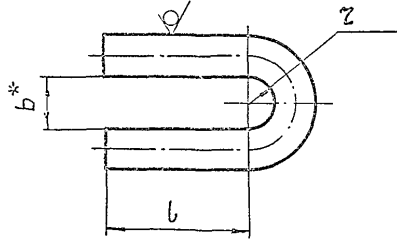
ИЗМ.№ ПОЛ. ПОЛ. И ДАТА ИЗМ.№ ИЗМ. ПОЛ. И ДАТА ИЗМ.№ ИЗМ. ПОЛ. И ДАТА

А14Б530.010СБ				ЛИТ.	МАССА	ЛИСТЫ
ИЗМ. ЛИСТ	ИЗМ. ДОКУМ.	ПОДП.	ДАТА	И	СМ. ТАБЛ.	—
РАЗРАБ.	ИЩЕРШАКОВА	ИЩ				
ПРОС.	КРУЛЯНИК	КР		ЛИСТ Листов 1		
ИЗМ. ОТД.	КРУЛЯНИК	КР		САНТЕХНИПРОЕКТ		
И.СВЯЩ.						
И.КОНТР.	ЛЕНТЕС	ЛН				
УТВ.	СПИДЯК	СП				

СЕРИЯ 5.900 - 7 ВЫПУСК 2

A146530.005

50
✓(M)



Обозначение	РАЗМЕРЫ, мм			МАТЕРИАЛ	МАССА, кг
	l	b*	z		
A146530005	35	13	6,5	Круг 10 ГОСТ 2590-88 Ст.3 ГОСТ 535-88	0,06
- 01	45	15	7,5	Круг 12 ГОСТ 2590-88 Ст.3 ГОСТ 535-88	0,11
- 02	55	20	10	Круг 16 ГОСТ 2590-88 Ст.3 ГОСТ 535-88	0,24

- 1.* РАЗМЕР ДЛЯ СПРАВОК
- 2. ± $\frac{\pm 2}{2}$

A146530.005

ИЗМ. №	ПОДП. И ДАТА	СОЗД. И ИСП. №	ИЗМ. №	ПОДП. И ДАТА
ИЗМ. №	ПОДП. И ДАТА	СОЗД. И ИСП. №	ИЗМ. №	ПОДП. И ДАТА
ИЗМ. №	ПОДП. И ДАТА	СОЗД. И ИСП. №	ИЗМ. №	ПОДП. И ДАТА
ИЗМ. №	ПОДП. И ДАТА	СОЗД. И ИСП. №	ИЗМ. №	ПОДП. И ДАТА
ИЗМ. №	ПОДП. И ДАТА	СОЗД. И ИСП. №	ИЗМ. №	ПОДП. И ДАТА
ИЗМ. №	ПОДП. И ДАТА	СОЗД. И ИСП. №	ИЗМ. №	ПОДП. И ДАТА

КОПИРОВАЛ: ФОРМАТ А4

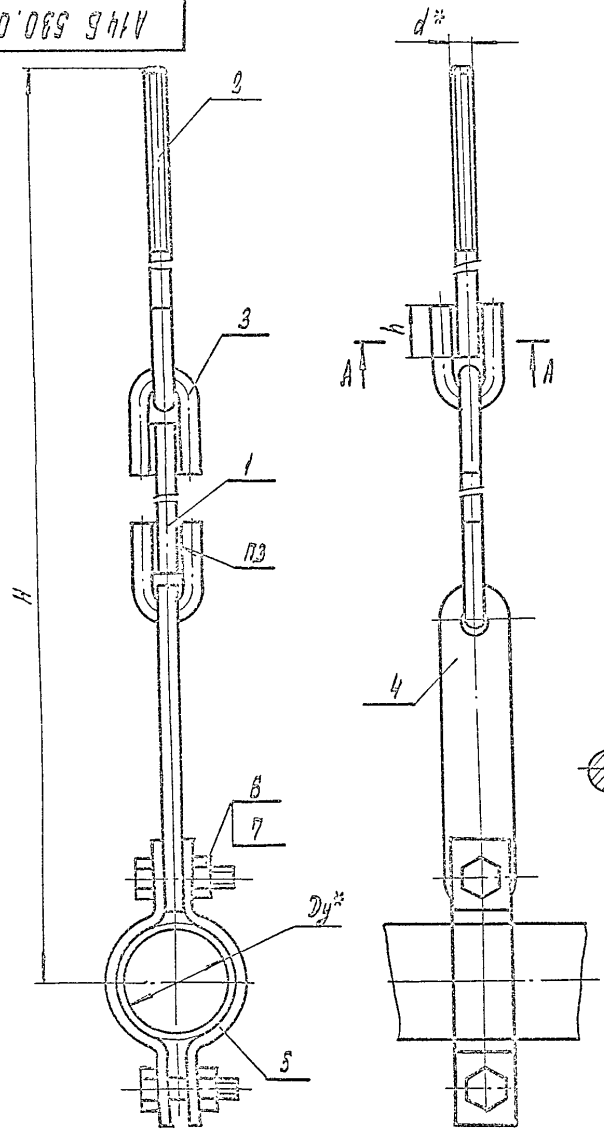
ИЗМ. №	ПОДП. И ДАТА	СОЗД. И ИСП. №	ИЗМ. №	ПОДП. И ДАТА
ИЗМ. №	ПОДП. И ДАТА	СОЗД. И ИСП. №	ИЗМ. №	ПОДП. И ДАТА
ИЗМ. №	ПОДП. И ДАТА	СОЗД. И ИСП. №	ИЗМ. №	ПОДП. И ДАТА
ИЗМ. №	ПОДП. И ДАТА	СОЗД. И ИСП. №	ИЗМ. №	ПОДП. И ДАТА
ИЗМ. №	ПОДП. И ДАТА	СОЗД. И ИСП. №	ИЗМ. №	ПОДП. И ДАТА

КОЛ. НА ИСПОЛН. А146530.020 -	НАИМЕНОВАНИЕ		ПРИМЕЧАНИЕ
	01	02	
2	Болт М16-6H-36 ГОСТ 7798-70	05 06	
2	Гайка М10-6H-5 ГОСТ 5915-70	05 05	
2	Гайка М12-6H-5 ГОСТ 5915-70	05 04	
2	Гайка М16-6H-5 ГОСТ 5915-70	05 03	
2	Гайка М16-6H-5 ГОСТ 5915-70	05 02	

Лист 3
А146530.020
КОПИРОВАЛ ФОРМАТ А4

СЕРИЯ 5.900 - 7 ВЫПУСК 2

А14Б 530.020 СБ



ОБОЗНАЧЕНИЕ	УСЛОВНЫЙ ПРОУДА $D_{ш}^{ш}$, мм	РАЗМЕРЫ, мм					Масса, кг
		H	h	h_1	L	$d^{ш}$	
А14Б 530.020	50	525	28	6+1	10+1	M10	1,2
- 01	65	650	34	7+1		M12	1,6
- 02	100	670				1,7	
- 03	125	720	43	9+1	12+1	M16	3,3
- 04	150	730					3,7
- 05	200	840					

- 1. * РАЗМЕРЫ ДЛЯ СПРАВОК
- 2. $\pm \frac{0.2}{2}$
- 3. СВАРКА РУЧНАЯ ДУГОВАЯ

Изд. 09. 2004 г. Москва, И. 4320 П. 11111111111111111111

А14Б 530.020 СБ				Лист	Масса	Материал
ИЗМ.	ИЗМ.	ДОП.	ДОП.	М	СМ.	—
ПОД. ПОС.	ПОД. ПОС.	ПОД. ПОС.	ПОД. ПОС.	ТАБЛ.		
ИЗМ. ГР.	ИЗМ. ГР.	ИЗМ. ГР.	ИЗМ. ГР.	Лист / листов /		
ГЛ. СПЕЦ.	ГЛ. СПЕЦ.	ГЛ. СПЕЦ.	ГЛ. СПЕЦ.	САНТЕХНИПРОЕКТ		
И. КОИТА	И. КОИТА	И. КОИТА	И. КОИТА			
УТВ.	УТВ.	УТВ.	УТВ.			

КОПИРОВАНИЕ: 25206-03 47 ФОРМАТ А3

A146 530.004

50/√(√)

выпуск 2

5.900 - 7

серия

Исполнитель: []
 Проверил: []
 Дата: []
 Проект: []
 Изм. №: []
 Дата: []

Рис. 1

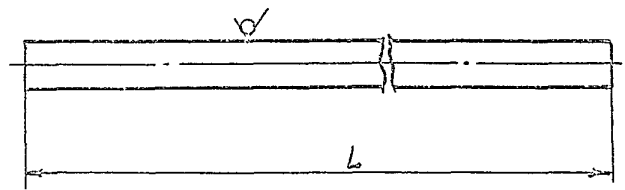
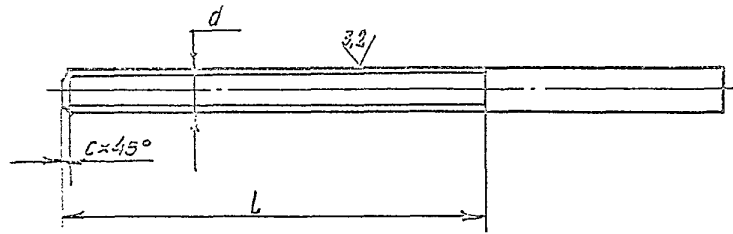


Рис. 2

ОСТАЛЬНОЕ СМ. РИС. 1



ОБОЗНАЧЕНИЕ	Рис.	РАЗМЕРЫ, мм				МАТЕРИАЛ	МАССА, кг
		L	l	d	c		
A146 530.004	1	155	—	—	—	Круг 10 ГОСТ 2590-88 Ст.3 ГОСТ 535-88	0,095
— 01		147	—	—	—		0,09
— 02		260	—	—	—	Круг 12 ГОСТ 2590-88 Ст.3 ГОСТ 535-88	0,23
— 03		257	—	—	—		0,24
— 04		184	—	—	—	Круг 16 ГОСТ 2590-88 Ст.3 ГОСТ 535-88	0,28
— 05		176	—	—	—		0,27
— 06	254	—	—	—	0,4		
— 07	2	140	90±1	M10-6g	1,5	Круг 10 ГОСТ 2590-88 Ст.3 ГОСТ 535-88	0,086
— 08		135	100±1	M12-6g	1,3		Круг 12 ГОСТ 2590-88 Ст.3 ГОСТ 535-88
— 09		220	130±1	M16-6g	2,0	Круг 16 ГОСТ 2590-88 Ст.3 ГОСТ 535-88	

НЕУКАЗАННЫЕ ПРЕДЕЛЬНЫЕ ОТКЛОНЕНИЯ РАЗМЕРОВ: h 14

A146 530.004					
Изм. лист	№ док. изм.	Дата	Лист	Масса	Масштаб
Разраб.	ЩЕРШАКОВ	ЛК	И	СМ. ТАБЛ.	—
Прод.	КРУПНИК	ВР	Лист	Листов	1
Изд. гр.	КРУПНИК	ВР	САНТЕХНИКПРОЕКТ		
И. спец.			СМ. ТАБЛ.		
Н. конгр.	ЛЕНТЕС	ЛЛ	25206-03 48 ФОРМАТ А3		
УТВ.	СИНДЯВ	СЗ			

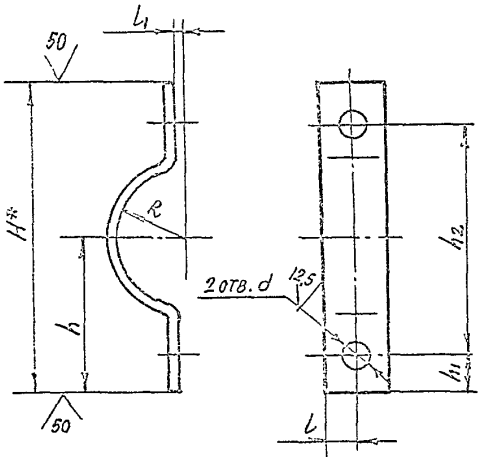


А14Б 530.007

ВЫПУСК 2

СЕРИЯ 5.900 - 7

ТИПОВОЕ ПОЛОЖЕНИЕ ПОДП. И ДАТА
 ПОДП. И ДАТА
 ПОДП. И ДАТА
 ПОДП. И ДАТА
 ПОДП. И ДАТА



ОБОЗНАЧЕНИЕ	РАЗМЕРЫ, мм								МАТЕРИАЛ	МАССА, кг		
	H*	h	h ₁	h ₂	L	L ₁	R	d				
А14Б 530.007	140	70	13	104	15	4	30	12	Полоса 5x30 Ст.3	ГОСТ 103-76 ГОСТ 535-83	0,21	
-01	150	80	20	120			39					
-02	170	85	13	134			14	45			0,23	
-03	200	100	20	160				54			0,28	
-04	220	110	20	180	20	6	67	Полоса 5x40 Ст.3			ГОСТ 103-76 ГОСТ 535-83	0,42
-05	265	132	24,5	215	25	8	80	13			Полоса 5x50 Ст.3	ГОСТ 103-76 ГОСТ 535-83
-06	350	175	35	280			110		Полоса 6x50 Ст.3	ГОСТ 103-76 ГОСТ 535-83		

- *РАЗМЕР ДЛЯ СПРАВОК.
- H 14; ± 2/2

А14Б 530.007											
ПОЛУХОМУТ							ЛИСТ			МАССА	
СМ. ТАБЛ.							ЛИСТОВ 1			КМ. ТАБЛ.	
УТВ. СПИВАК							САНТЕХНИКПРОЕКТ			—	

СЕРИЯ 5.900 -7

выпуск 2

ИДЕНТИФИКАЦИОННЫЙ № ПОДП. И ДАТА	ВЗНОВЛЕННЫЙ № ИЛИ № СЕРИИ	ИДЕНТИФИКАЦИОННЫЙ № ПОДП. И ДАТА	НАИМЕНОВАНИЕ	КОЛ. НА ПЕРЕКЛ. А14Б531.000	10	11	12	13	14	15	ПРИМЕЧАНИЕ
	Обозначение		А14Б531.000 СБ		X	X	X	X	X	X	*) А31 А4
	А14Б531.010-02		ДОКУМЕНТАЦИЯ								
	А14Б531.010-02		СБОРОЧНЫЕ ЕДИНИЦЫ								
1	-03		ОПОРА	1							
	-04		ОПОРА		1						
	-05		ОПОРА			1					
	-06		ОПОРА				1				
	-07		ОПОРА					1			
2	А14Б530.020-01		ПОДВЕСКА	1							
	-02		ПОДВЕСКА			1					
	-03		ПОДВЕСКА				1				
3	А14Б531.010-05		КРОНШТЕЙН	1							
	-06		КРОНШТЕЙН			1					
	-07		КРОНШТЕЙН				1				
4			СТАНДАРТНЫЕ ИЗДЕЛИЯ								
			ПАЙКА М10-6Н5 ГОСТ 5915-70	2							
			ПАЙКА М12-6Н5 ГОСТ 5915-70	2							

А14Б 531.000

лист 3

ФОРМАТ А4

КОПИРОВАЛ

ИДЕНТИФИКАЦИОННЫЙ № ПОДП. И ДАТА	ВЗНОВЛЕННЫЙ № ИЛИ № СЕРИИ	ИДЕНТИФИКАЦИОННЫЙ № ПОДП. И ДАТА	НАИМЕНОВАНИЕ	КОЛ. НА ПЕРЕКЛ. А14Б531.000	10	11	12	13	14	15	ПРИМЕЧАНИЕ
	Обозначение		А14Б531.000 СБ		X	X	X	X	X	X	

ОБОЗНАЧЕНИЕ	УСЛОВНЫЙ ПРОХОД Ду, мм	ДОПУСКАЕМЫЕ НАГРУЗКИ, кгс		РАЗМЕРЫ, мм				МАССА, кг
		ВЕРТИКАЛЬН. Р	ГОРИЗОНТАЛЬН. В	РАЗМЕРЫ, мм			кг	
				А*	Б	Н*		
А14Б 531.000								
-01	50	51	15,3	400	150	565	132	6,6
-02	65	78	23,4				182	7,1
-03							140	6,7
-04							190	7,1
-05	80	107	32,1				185	700
-06	197	13,6						
-07	100	157	47,1	195	720	156	9,6	
-08	206	10,0						
-09	50	51	15,3	600	150	565	132	7,8
-10	65	78	23,4				182	8,3
-11							140	7,9
-12							190	8,3
-13	80	107	32,1				185	700
-14	197	9,8						
-15	100	157	47,1	195	720	156	11,0	
						206	11,5	

А14Б 531.000 СБ

А14 Б 531.000 СБ

лист 2