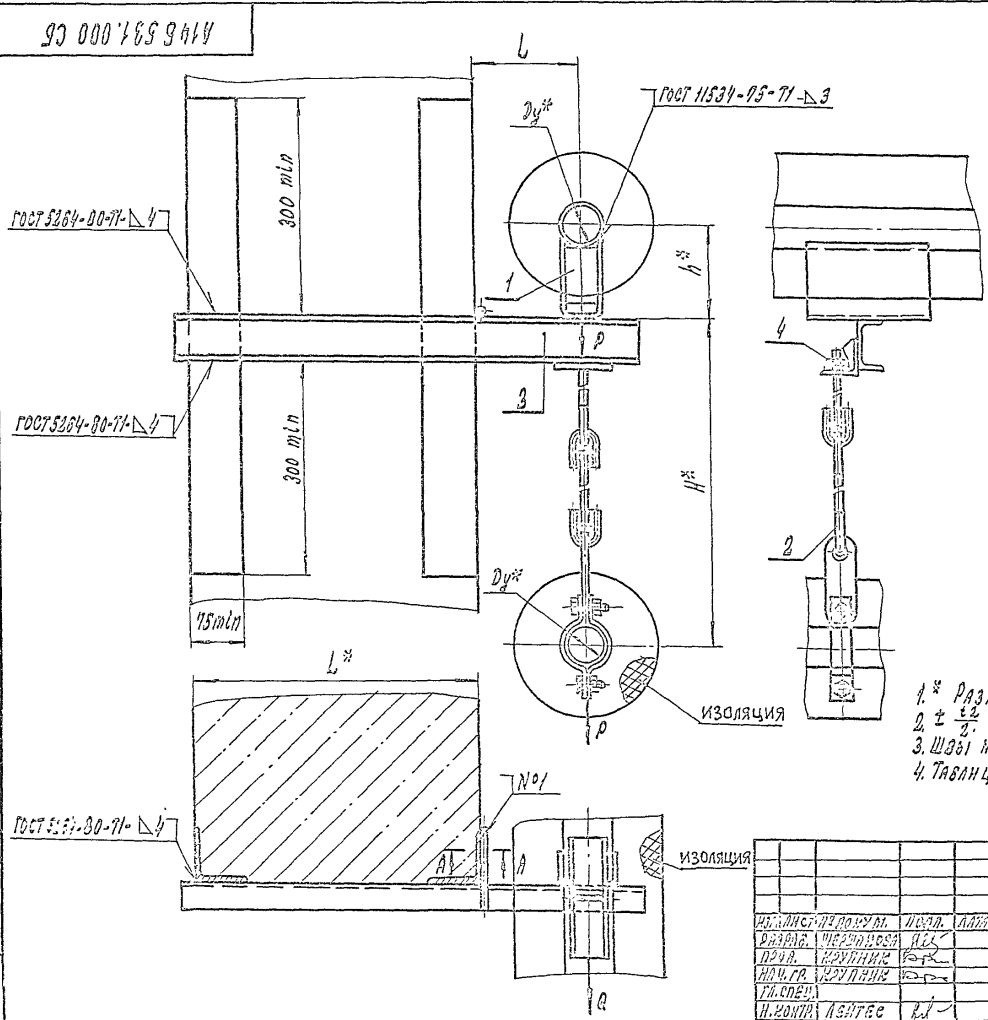


А14Б531.000 СБ

Серия 5.900 - 7 ВИНСКО 2



- 1. * Размеры для справок.
- 2. ± 0.2
- 3. Швы №1 - сварка ручная дуговая.
- 4. Таблицу исполнений - см. лист 2

Имя, фамилия, должность, инициалы, дата, и место

И. Лист	№ докум.	Изд.	Лист
Действ.	Исполн.	И.С.	И.С.
И.С.	И.С.	И.С.	И.С.
И.С.	И.С.	И.С.	И.С.
И.С.	И.С.	И.С.	И.С.
И.С.	И.С.	И.С.	И.С.
И.С.	И.С.	И.С.	И.С.
И.С.	И.С.	И.С.	И.С.

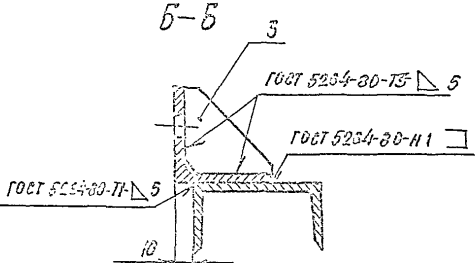
А14Б531.000 СБ

Опора подвижная
двухрядная

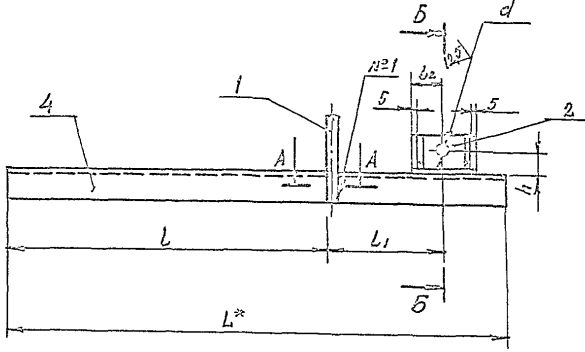
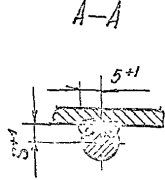
Лист	Масса	Масштаб
И	см.	—
Табл.		
Лист 1 Листов 2		

САНТЕХНИПРОЕКТ

А14Б.531.010 СБ



1. * РАЗМЕР ДЛЯ СПРАВОК
2. Н₁; ± 0.2
3. С-20 Н₁-сварка ручная дуговая.
4. ТРЕЩИЦЫ ИСПОЛНЕНИЯ-СМ. ЛАЕТ 2.



А14Б.531.010 СБ

Кронштейн

АНТ.	МАССА	УМНОЖИТЬ
11	СМ. ТАБЛ.	—
Лист 1	Листов 2	

САПТЕХНИПРОЕКТ

ИЗМЕР ПОД ПЛОСКОМ И ДИАГ. ВЪРХ. ИЛИ ВЪРХ. ПОД ПЛОСКОМ ИЛИ ДИАГ. ПОД ПЛОСКОМ ИЛИ ДИАГ.

КОД	ОБОЗНАЧЕНИЕ	НАИМЕНОВАНИЕ	КОЛ. НА ИСПОЛНЕНИЕ А14Б.531.010										ПРИМЕЧАНИЕ		
			50	51	52	53	54	55							
44	А14Б.525.002-02-04	ДОКУМЕНТАЦИЯ	×	×	×	×	×	×	×	×	×	×	×	×	*) А3; А4
44	А14Б.530.001-03	СБОРОЧНЫЙ ЧЕРТЕН	×	×	×	×	×	×	×	×	×	×	×	×	
44	А14Б.530.001-03	ДЕТАЛИ	×	×	×	×	×	×	×	×	×	×	×	×	
44	А14Б.530.002-01	УПОР	1	1	1	1	1	1	1	1	1	1	1	1	
44	А14Б.530.002-01	УПОР	1	1	1	1	1	1	1	1	1	1	1	1	
44	А14Б.530.001-42	ПЕРЕКАЛАННА	2	2	2	2	2	2	2	2	2	2	2	2	
44	А14Б.531.001-42	ПЕРЕКАЛАННА	1	1	1	1	1	1	1	1	1	1	1	1	
44	А14Б.531.001-42	ПЕРЕКАЛАННА	1	1	1	1	1	1	1	1	1	1	1	1	
44	А14Б.531.001-42	ПЕРЕКАЛАННА	1	1	1	1	1	1	1	1	1	1	1	1	
44	А14Б.531.001-42	ПЕРЕКАЛАННА	1	1	1	1	1	1	1	1	1	1	1	1	
44	А14Б.531.001-42	ПЕРЕКАЛАННА	1	1	1	1	1	1	1	1	1	1	1	1	
44	А14Б.531.001-42	ПЕРЕКАЛАННА	1	1	1	1	1	1	1	1	1	1	1	1	

ИЗМЕР ПОД ПЛОСКОМ ИЛИ ДИАГ. ВЪРХ. ИЛИ ВЪРХ. ПОД ПЛОСКОМ ИЛИ ДИАГ. ПОД ПЛОСКОМ ИЛИ ДИАГ.

А14Б.531.010

Лист 9

А14Б531.000СВ

Серия 5.900 - 7 выпуск 2

Имя, Фамилия Подп. и дата Изобретателя Имя, Фамилия Подп. и дата Изобретателя

Обозначение	Размеры, мм						Масса, кг
	L*	L	L1	L2	h	d	
A14Б531.010	645		130				4,2
-01	655		160	40	30	12	4,3
-02	680	415	185			14	5,2
-03	760		195	45	45		6,3
-04	845		150			12	5,4
-05	855	615	160	40	30		5,5
-05	880		185				6,6
-07	960		195				7,7
-08	725		210			14	7,1
-09	735		220				8,5
-10	820		260				13,4
-11	850		290				17,8
-12	725	415	210				7,1
-13	735		220	45	45		8,5
-14	820		260			18	13,4
-15	850		290				17,8
-16	820		260				18,2
-17	925		210				8,8
-18	935	615	220			14	10,6
-19	1020		260				16,5
-20	1050		290				21,8

ПРОДОЛЖЕНИЕ

Обозначение	Размеры, мм						Масса, кг
	L*	L	L1	L2	h	d	
A14Б531.010-21	925			210			8,8
-22	955			220			10,6
-23	1020	615	260	45	45	18	16,5
-24	1050		290				21,8
-25	1020		260				22,4
-26	875		150				6,6
-27	905	415	160			12	6,8
-28	980		185			14	8,9
-29	1075		150	40	30		8,0
-30	1105	615	160			12	8,2
-31	1130			185			10,6
-32	945					14	7,1
-33	965		195				9,2
-34	995		210				11,2
-35	1015		220			18	13,4
-36	1075		260				25,7
-37	1000	415	195	45	45	14	11,3
-38	1030		210				13,6
-39	1050		220			18	14,9
-40	1130		260				25,5
-41	1030		195			14	11,6

ПРОДОЛЖЕНИЕ

Обозначение	Размеры, мм						Масса, кг
	L*	L	L1	L2	h	d	
A14Б531.010-42	1055		210				13,9
-43	1080	415	220	45	45	18	16,2
-44	1145		185	40	30		9,0
-45	1165		195			14	10,9
-46	1195		210				13,3
-47	1215		220			18	15,8
-48	1295		260				30,3
-49	1200	615	195			14	13,4
-50	1230		210	45	45		16,0
-51	1250		220			18	17,5
-52	1330		260				31,1
-53	1230		195			14	13,7
-54	1255		210			18	16,3
-55	1280		220				19,1

Имя, Фамилия Подп. и дата Изобретателя

A14Б531.010СВ

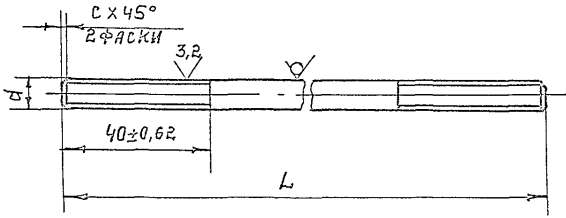
Лист 2

СЕРИЯ 5.900 - 7

ВЫПУСК 2

А14Б538.001

50
√(M)



ОБОЗНАЧЕНИЕ	РАЗМЕРЫ, ММ.			МАТЕРИАЛ	МАССА, КГ.
	L	d	C		
А14Б538.001	520	М16-6g	2	КРУГ 16 ГОСТ 2590-88 СТ. 3 ГОСТ 535-88	0,8
-01	550	М20-6g	2,5	КРУГ 20 ГОСТ 2590-88 СТ. 3 ГОСТ 535-88	1,4
-02	570	М24-6g		КРУГ 24 ГОСТ 2590-88 СТ. 3 ГОСТ 535-88	2,0
-03	720	М16-6g	2	КРУГ 16 ГОСТ 2590-88 СТ. 3 ГОСТ 535-88	0,9
-04	750	М20-6g	2,5	КРУГ 20 ГОСТ 2590-88 СТ. 3 ГОСТ 535-88	1,9
-05	770	М24-6g		КРУГ 24 ГОСТ 2590-88 СТ. 3 ГОСТ 535-88	2,7

НЕУКАЗАННЫЕ ПРЕДЕЛЬНЫЕ ОТКЛОНЕНИЯ РАЗМЕРОВ: h14.

А14Б538.001

СТЯЖКА.

СМ. ТАБЛ.

ЛИТ МАССА МАСШТАБ
И СМ. ТАБЛ. —
ЛИСТ ЛИСТОВ: 1

БАИТЕХНИИПРОЕКТ

КОПИРОВАЛ:

ФОРМАТАЧ

ИЗМ. № ПОДП. ПОДП. И ДАТА

ИЗМ. № ПОДП. ПОДП. И ДАТА	ОБОЗНАЧЕНИЕ	НАИМЕНОВАНИЕ	КОЛ. НА ИСПОЛН. А14Б538.000-					ПРИМЕЧАНИЕ													
			30	31	32	33	34 35														
А3	А14Б538.000 СБ	ДОКУМЕНТАЦИЯ																			
		СБОРОЧНЫЙ ЧЕРТЕЖ																			
		СБОРОЧНЫЕ ЕДИНИЦЫ																			
А4	А14Б538.010 -12	ОПОРА								1											
	-13	ОПОРА								1											
	-14	ОПОРА									1										
	-15	ОПОРА										1									
А4	А14Б530.020 -04	ПОДВЕСКА								1											
	-06	ПОДВЕСКА								1											
А4	А14Б531.010 -23	КРОНШТЕЙН								1											
	-24	КРОНШТЕЙН								1											
	-25	КРОНШТЕЙН								1											
		СТАНДАРТНЫЕ ИЗДЕЛИЯ																			
		ТАБЛ М16-6Н. ГОСТ 535-88								2											

КОПИРОВАЛ: А14Б538.000

ФОРМАТАЧ