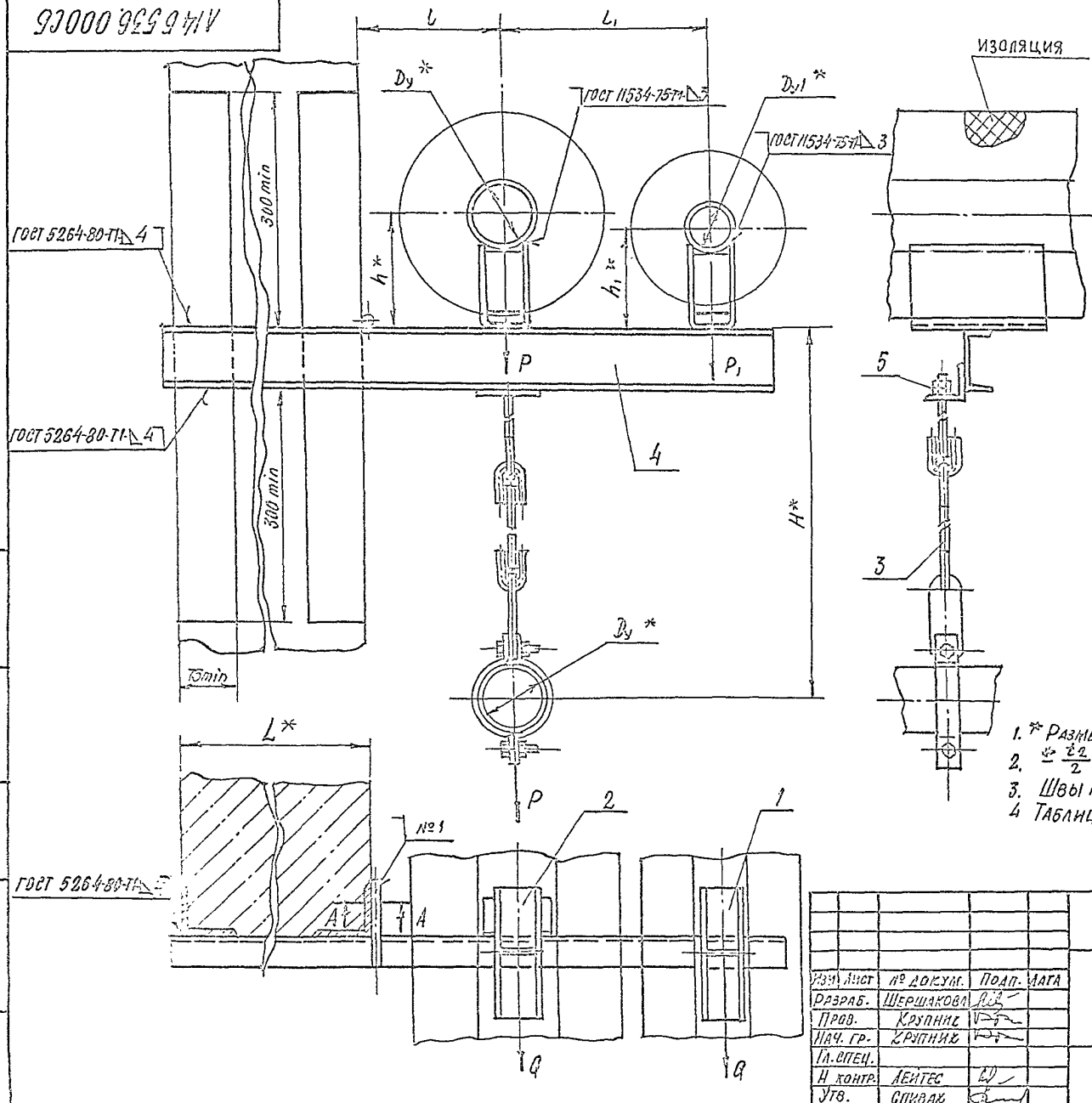


А14Б 536 000 СБ

ВЫПУСК 2

СФЕРНА 5.900 - 7

Изм. № подл. Исполн. и дата
Изм. № подл. Исполн. и дата
Изм. № подл. Исполн. и дата



- 1. * РАЗМЕРЫ ДЛЯ СПРАВОК.
- 2. $\pm \frac{0.2}{2}$
- 3. ШВЫ №1-СВАРКА РУЧНАЯ ДУГОВАЯ
- 4. ТАБЛИЦУ ИСПОЛНЕНИЙ-СМ. ЛИСТ 2,3

А14Б 536.000 СБ

			ЛИТ.	МАССА	МАСШТАБ
УЗМ. ЛИСТ	№ ДОКУМ.	ПОДП. МАГА	И	СМ. ТАБЛ.	-
ДРАЗЯБ.	ШЕРШАКОВА	ИЗ			
ПРОВ.	КРУПНИК	ИЗ	ЛИСТ 1 ЛИСТОВ 3		
НАЧ. ГР.	КРУПНИК	ИЗ	САНТЕХНИИПРОЕКТ		
Л. СПЕЦ.					
И КОНТР.	АЕНТЕС	ИЗ			
УТВ.	СПИВАК	ИЗ			

ОПОРА ПОДВИЖНАЯ ТРЕХРЯДНАЯ

Я145 536.000 СБ

Серия 5.900 - 7 выпуск 2

Имя, № проформа, шифр документа, В-изд., дата, № проформа, подпись и дата

Обозначение	Условный проход мм.		Допускаемые нагрузки, кгс				Размеры, мм.					Масса, кг				
			Вертикальные		Горизонтальные		L*	L	L1	H*	h*		h1*			
	Py*	Py1*	P	P1	φ	φ1										
Я145 536.000	80		107		32,1									147	132	11,1
-01														197	182	12,0
-02	100		157		47,1									156	132	13,7
-03														206	182	14,7
-04	125	50	220	51	66	15,3								168	132	17,2
-05														218	182	18,2
-06	150		325		97,5									180	132	20,2
-07														230	182	21,4
-08	200		860		258									212	132	34,7
-09														262	182	36,0
-10	100		157		47,1									156	147	15,8
-11														206	197	16,7
-12	125	80	220	107	66	32,1	400							168	147	19,6
-13														218	197	20,6
-14	150		325		97,5									180	147	21,7
-15														230	197	22,8
-16	200		860		258									212	147	35,5
-17														267	197	36,8
-18	100		157		47,1									156	156	16,5
-19														206	206	17,5
-20	125	100	220	157	66	47,1								168	156	20,3
-21														218	206	21,3
-22	150		325		97,5									180	156	23,4
-23														230	206	24,6

Имя, № проформа, шифр документа, В-изд., дата, № проформа, подпись и дата

Я145 536.000 СБ

Лист
2

КОПИРОВАЛ: 25206-03 84 ФОРМАТАХ

выпуск 2

Серия 5.900 -7

Изм. №, подп., дата, изм. №, подп., дата, изм. №, подп., дата, изм. №, подп., дата

ПРОДОЛЖЕНИЕ

ОБОЗНАЧЕНИЕ	Условный проход мм		Допускаемые нагрузки кгс				РАЗМЕРЫ, мм					МАССА, кг		
			Вертикальные		Горизонтальные		L*	L	L1	H*	h*		h1*	
	Dy*	Dy1*	P	P1	Q	Q1								
АЧБ 536.000 -24	80	50	107	51	32,1	15,3	600	185	265	700	147	132	13,0	
-25											197	122	13,9	
-26											156	132	15,4	
-27	100	50	157	51	47,1	15,3		195	275	740	206	182	16,4	
-28											168	132	19,3	
-29											218	182	20,3	
-30	125	50	220	51	66	15,3		210	290	800	180	132	22,7	
-31											230	182	23,8	
-32											212	132	39,3	
-33	150	50	325	51	97,5	15,3		220	300	830	262	182	40,6	
-34											156	147	17,9	
-35											206	197	18,8	
-36	200	80	157	107	47,1	32,1		600	195	310	760	168	147	22,0
-37												218	197	23,0
-38												180	147	24,3
-39	125	80	220	107	66	32,1		600	210	325	820	230	197	25,4
-40												212	147	40,1
-41												262	197	41,4
-42	150	80	325	107	97,5	32,1		600	260	375	1020	156	156	18,6
-43												206	206	19,6
-44												168	156	22,7
-45	100	100	220	157	66	47,1		600	195	320	760	218	206	23,7
-46												180	156	26,3
-47												230	206	27,5

Изм. лист № докум. Подп. Дата

АЧБ 536.000СБ