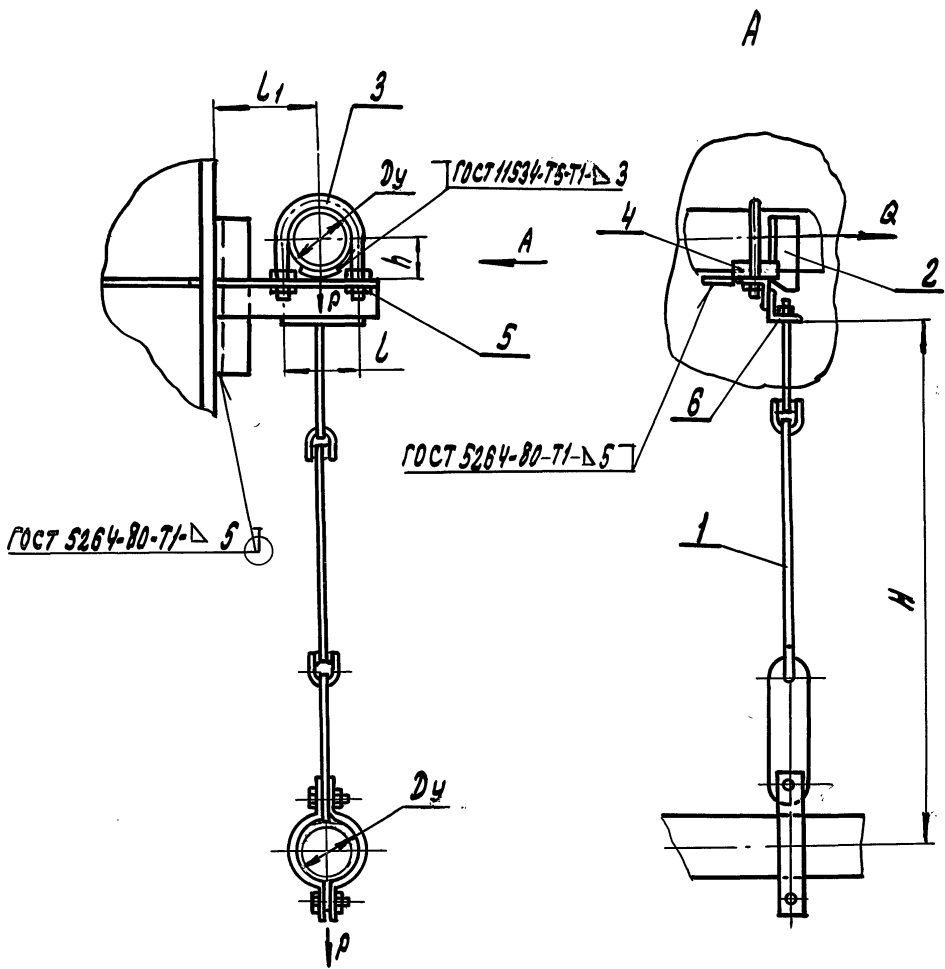


А14Б 547.000 СБ

ВЫПУСК 3

СЕРИЯ 5.900-7

ИНВ. № ПОДАТ. ПОДАТ. И ДАТА  
 ВЗЯТ. ИНВ. № ИНВ. № ВЗЯТ. ПОДАТ. И ДАТА



ОБОЗНАЧЕНИЕ	УСЛОВНЫЙ ПРОХОД, Dy, мм	ДОПУСКАЕМЫЕ НАГРУЗКИ, кгс		РАЗМЕРЫ, мм				МАССА, кг
		ВЕРТИК.	ГОРИЗОНТ.	L	L1	H	h	
А14Б 547.000	50	40	12	70	100	500	32	2,40
-01	65	56	17	90	120		41	3,03
-02	80	72	22	106	130	620	48	3,72
-03	100	120	36	122	140	640	57	5,05

РАЗМЕРЫ ДЛЯ СПРАВОК

				А14Б547.000 СБ				
ИЗМ.	ЛИСТ	№ ДОКУМ.	ПОДАТ. ДАТА	ОПОРА ПОДВИЖНАЯ ДВУХРЯДНАЯ		ЛИТ.	МАССА	МАСШТАБ
РАЗРАБ.	КРОЛЬ	ИЖИ				И	СМ.	—
ПРОВ.	КРУПНИК	ВАС				ЛИСТ	ЛИСТОВ	
НАЧ. ГР.	КРУПНИК	ВАС						
И. КОНТР.	ЛЕЙТЕС	В		САНТЕХНИПРОЕКТ				
УТВ.	СПИВЯК	В						

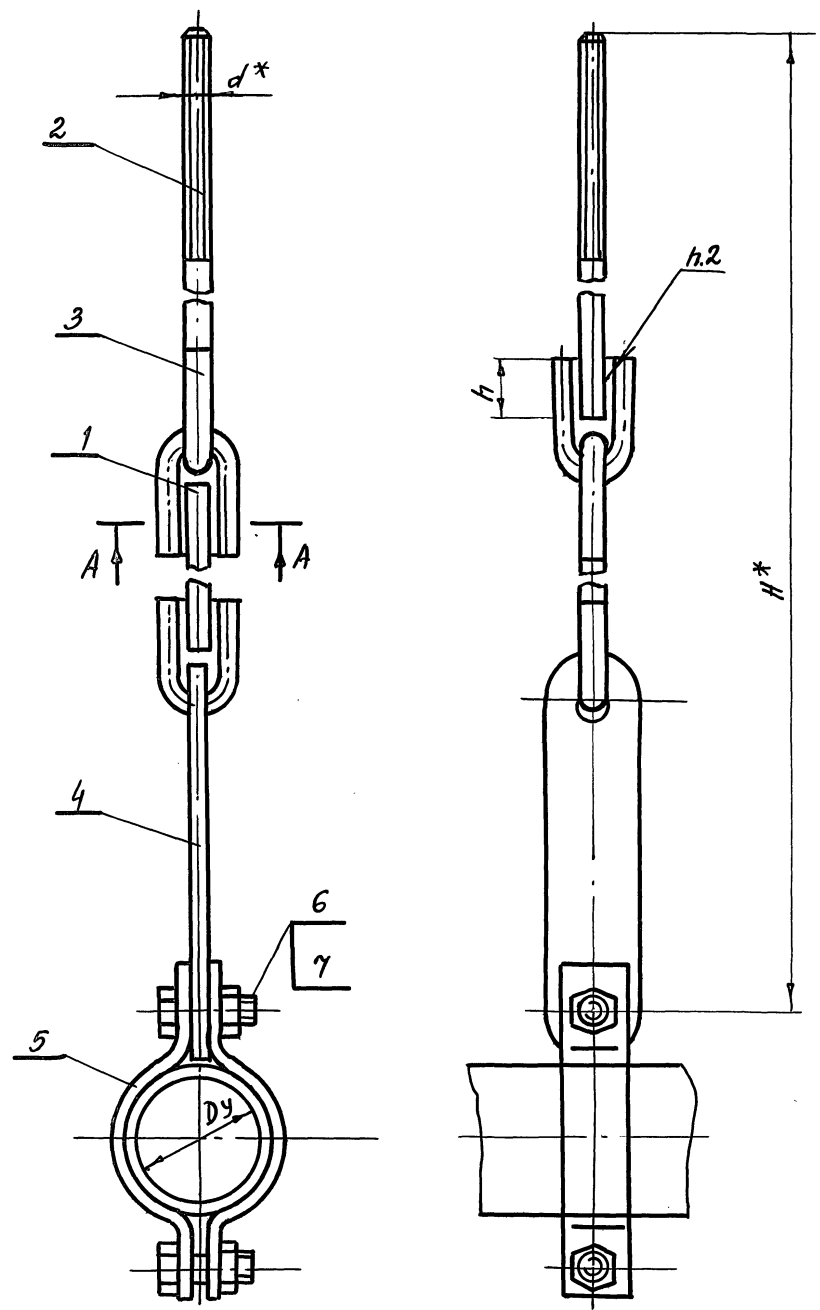
А14Б 547.010 СБ

ВЫПУСК 3

5.900-7

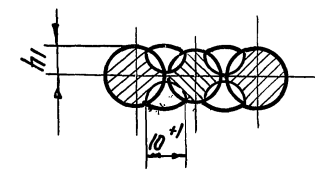
СЕРИЯ

ИВ. № ПР. ПОДЛ. И ДАТА  
 ВЗЯТ. ИВ. № ПР. ИВ. № ДУБЛ. ПОДЛ. И ДАТА



ОБОЗНАЧЕНИЕ	УСЛОВНЫЙ ПРОХОД ДУ, мм	РАЗМЕРЫ, мм				МАССА, кг
		H*	h	h <sub>1</sub>	d*	
А14Б547.010	50	525	26 <sup>±0.52</sup>	6 <sup>+1</sup>	M10	1.24
-01	65	535				1.40
-02	80	650	34 <sup>+0.62</sup>	γ <sup>+1</sup>	M12	1.60
-03	100	670				1.78

A-A



- 1.\* РАЗМЕРЫ ДЛЯ СПРАВОК.
- 2. СВАРКА РУЧНАЯ ДУГОВАЯ.

				А14Б 547.010 СБ			
ИЗМ.	ЛИСТ	№ ДОКУМ.	ПОДЛ.	ДАТА	ЛИТ.	МАССА	МАСШТАБ
РАЗРАБ.	КРОЛЬ	ЦЫ			И	СМ. ТАБЛ.	-
ПРОВ.	КРУПНИК	Р					
НАЧ. ПР.	КРУПНИК	Р					
Н. КОНТР.	ЛЕЙТЕС						
УТВ.	СПИВАК						
					ПОДВЕСКА		
					ЛИСТ 1		
					САЯТЕХПРОЕКТ		

А14Б 547.020 СБ

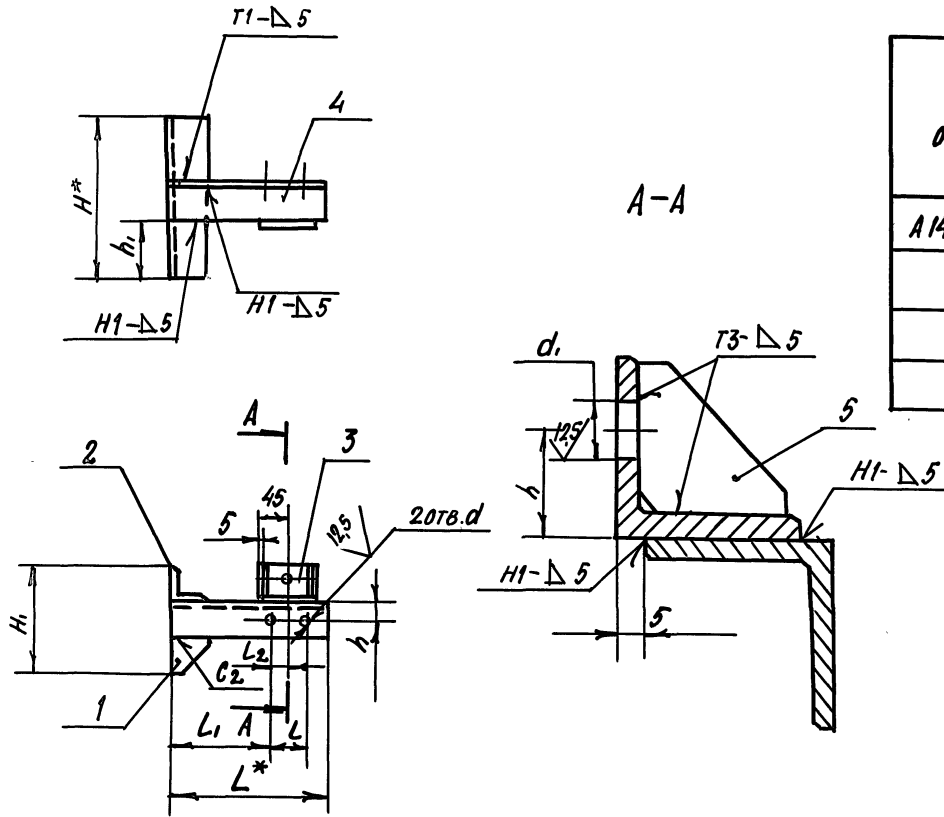
выпуск 3

5.900-7

серия

ИНВ. № ПОЛ. ПОДП. И ДАТА

ИНВ. № ДОК. И ДАТА



ОБОЗНАЧЕНИЕ	РАЗМЕРЫ, мм									МАССА, кг	
	$H^*$	$H_1^*$	$h$	$h_1$	$L^*$	$L$	$L_1$	$L_2$	$d$		$d_1$
А14Б 547.020	120	122	20	36	160	70	65	35	12	12	0,82
-01	135	140	25	45	190	90	75	45	14		1,17
-02	150	150	30	50	210	106	77	53		14	1,60
-03	189	201	35	63	225	122	79	61	14		2,71

- \*РАЗМЕРЫ ДЛЯ СПРАВОК.
- $H 14; \pm \frac{\pm 2}{2}$
- СВАРНЫЕ ШВЫ ПО ГОСТ 5264-80.

А14Б 547.020 СБ					
ИЗМ.	ЛИСТ	№ ДОКУМ.	ПОДП.	ДАТА	МАССА
РАЗРАБ.	КРОЛЬ	ШКОД			МАСШТАБ
ПРОВ.	КРУПНИК	КРОЛЬ			СМ. ТАБЛ.
НАЧ. ГР.	КРУПНИК	КРОЛЬ			ЛИСТ   ЛИСТОВ 1
ГЛ. СПЕЦ.					САНТЕХНИИПРОЕКТ
И. КОНТР.	ЛЕЙТЕС				
УТВ.	СПИВАК				

A145 547.001

выпуск 3

5.900-7

Серия

Изм. №, дата, Подп. и дата, Изм. №, дата, Подп. и дата, Изм. №, дата, Подп. и дата

Рис.1

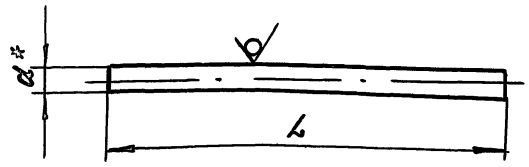
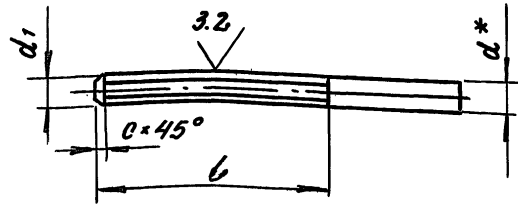


Рис.2

Остальное см. рис.1



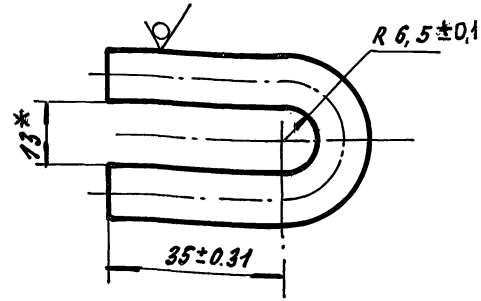
Обозначение	Рис.	РАЗМЕРЫ, мм					МАТЕРИАЛ	МАССА, кг
		L	l	d*	d1	c		
A145 547.001	1	155	-	10	-	-	Круг 10 ГОСТ 2590-88 Ст.3 ГОСТ 535-88	0.095
-01		147	-		-	-		0.090
-02		260	-	12	-	-	Круг 12 ГОСТ 2590-88 Ст.3 ГОСТ 535-88	0.230
-03		267	-		-	-		0.235
-04		2	140	90	10	M10-6g	1,6	Круг 10 ГОСТ 2590-88 Ст.3 ГОСТ 535-88
-05	135		100	12	M12-6g	1,6	Круг 12 ГОСТ 2590-88 Ст.3 ГОСТ 535-88	

- \* РАЗМЕР ДЛЯ СПРАВОК
- $l \pm \frac{t2}{2}$

Изм. №, дата, Подп. и дата					Изм. №, дата, Подп. и дата					Изм. №, дата, Подп. и дата					Изм. №, дата, Подп. и дата				
A145 547.001										ТЯГА					СМ. ТАБЛ.				
Изм. №		№ ДОКУМ.		ПОДП.		ДАТА		Лист		МАССА		МАШТАБ		СМ. ТАБЛ.		Лист		Листов /	
РАЗРАБ.		КРОЛЬ		УК				И				-							
ПРОВ.		КРУПНИК		КР															
НАЧ. ГР.		КРУПНИК		КР															
СП. СПЕЧ.																			
И-КОНТР.		ЛЕЙТЕР		Л															
УТВ.		СПИВАК		С															
КОПИРОВАЛ										25206-04 39 ФОРМАТ А3									

A146 547.002

50 (✓)



\* РАЗМЕР ДЛЯ СПРАВКИ.

A146 547.002

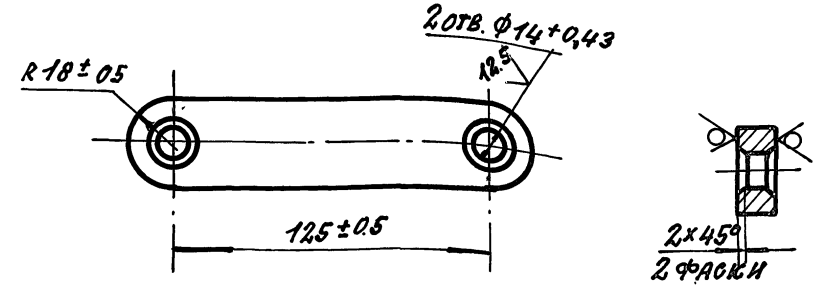
ИВБ. № ПОДА.	ПОДПИСЬ	И ДАТА	ИВБ. № Д. УБ.	ПОДПИСЬ	И ДАТА
РАЗРАБ.	КРОЛЬ	ШК			
ПРОВ.	КРУПНИК	ОР			
НАЧ. ГР.	КРУПНИК	ОР			
ГЛ. СПЕЦ.					
И. КОНТ.	ЛЕЙТЕС	Ш			
УТВ.	СПИВАК	Ш			

Ушко  
10 ГОСТ 2590-88  
Круг ст. 3 ГОСТ 535-88

ЛИТ.	МАССА	МАСШТАБ
И	0.056	1:1
ЛИСТ		ЛИСТОВ 1
САНТЕХНИПРОЕКТ		

A146 547.003

50 (✓)



A146 547.003

ИВБ. № ПОДА.	ПОДПИСЬ	И ДАТА	ИВБ. № Д. УБ.	ПОДПИСЬ	И ДАТА
РАЗРАБ.	КРОЛЬ	ШК			
ПРОВ.	КРУПНИК	ОР			
НАЧ. ГР.	КРУПНИК	ОР			
И. КОНТ.	ЛЕЙТЕС	Ш			
УТВ.	СПИВАК	Ш			

СЕРЬГА  
Лист 8 ГОСТ 19903-74  
Ст. 3 ГОСТ 14637-89

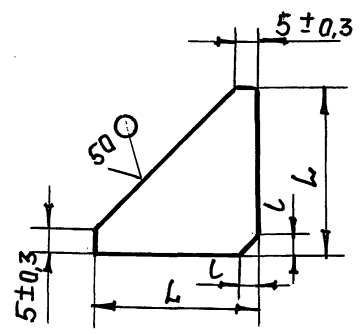
ЛИТ.	МАССА	МАСШТАБ
И	0.32	1:2
ЛИСТ		ЛИСТОВ 1
САНТЕХНИПРОЕКТ		

ВЫПУСК 3  
СЕРИЯ 5.900-7

ИНВ. № ПОДП. И ДАТА | ПОДП. И ДАТА | ВЗЯМ. ИНВ. № | ИНВ. № | ДАТА | ВЗЯМ. ИНВ. № | ИНВ. № | ДАТА | ПОДП. И ДАТА

А146 547.006

M



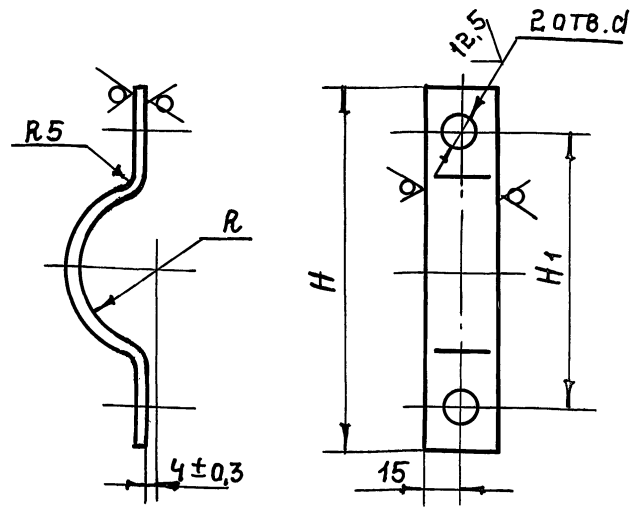
ОБОЗНАЧЕНИЕ	РАЗМЕРЫ, мм		МАТЕРИАЛ	МАССА, кг.
	L	L		
А146547.006	32	4	Лист 4 ГОСТ 19903-74 Ст.3 ГОСТ 14637-89	0,020
-01	40	5		0,031
-02	45	6		0,038
-03	58		Лист 5 ГОСТ 19903-74 Ст.3 ГОСТ 14637-89	0,077

НЕУКАЗАННЫЕ ПРЕДЕЛЬНЫЕ ОТКЛОНЕНИЯ РАЗМЕРОВ  $h_{14}; \pm t_2$ .

А146 547.006					ЛИТ.	МАССА	МАСШТАБ
ИЗМ.	ЛИСТ	№ ДОКУМ.	ПОДП.	ДАТА			
РАЗР.	КРОЛЬ	ИЗ			И	СМ. ТАБЛ.	—
ПРОВ.	КРУПНИК	ИЗ					
НАЧ. ГР.	КРУПНИК	ИЗ			ЛИСТ	ЛИСТОВ	
ГЛ. СПЕЦ.							
И. КОНТ.	ЛЕЙТЕС						
УТВ.	СПИВАК						
СМ. ТАБЛ.					САНТЕХНИПРОЕКТ		

ФОРМАТ А4

А146 547.004



ОБОЗНАЧЕНИЕ	РАЗМЕРЫ, мм.				МАССА, кг.
	H	H1	R	d	
А146547.004	140	104	30	12	0,21
-01	160	120	39		0,23
-02	170	134	45	14	0,24
-03	200	160	54		0,28

НЕУКАЗАННЫЕ ПРЕДЕЛЬНЫЕ ОТКЛОНЕНИЯ РАЗМЕРОВ  $h_{14}; h_{14}; \pm t_2$ .

ИНВ. № ПОДП. И ДАТА | ПОДП. И ДАТА | ВЗЯМ. ИНВ. № | ИНВ. № | ДАТА | ВЗЯМ. ИНВ. № | ИНВ. № | ДАТА | ПОДП. И ДАТА

А146 547.004					ЛИТ.	МАССА	МАСШТАБ
ИЗМ.	ЛИСТ	№ ДОКУМ.	ПОДП.	ДАТА			
РАЗР.	КРОЛЬ	ИЗ			И	СМ. ТАБЛ.	—
ПРОВ.	КРУПНИК	ИЗ					
НАЧ. ГР.	КРУПНИК	ИЗ			ЛИСТ	ЛИСТОВ	
ГЛ. СПЕЦ.							
И. КОНТ.	ЛЕЙТЕС						
УТВ.	СПИВАК						
ПОЛОСА 5x30 ГОСТ 103-76 Ст.3 ГОСТ 535-88					САНТЕХНИПРОЕКТ		

КОПИРОВАЛ: 25206-04 41 ФОРМАТ А4