

А14Б559.000 СБ

Рис. 1

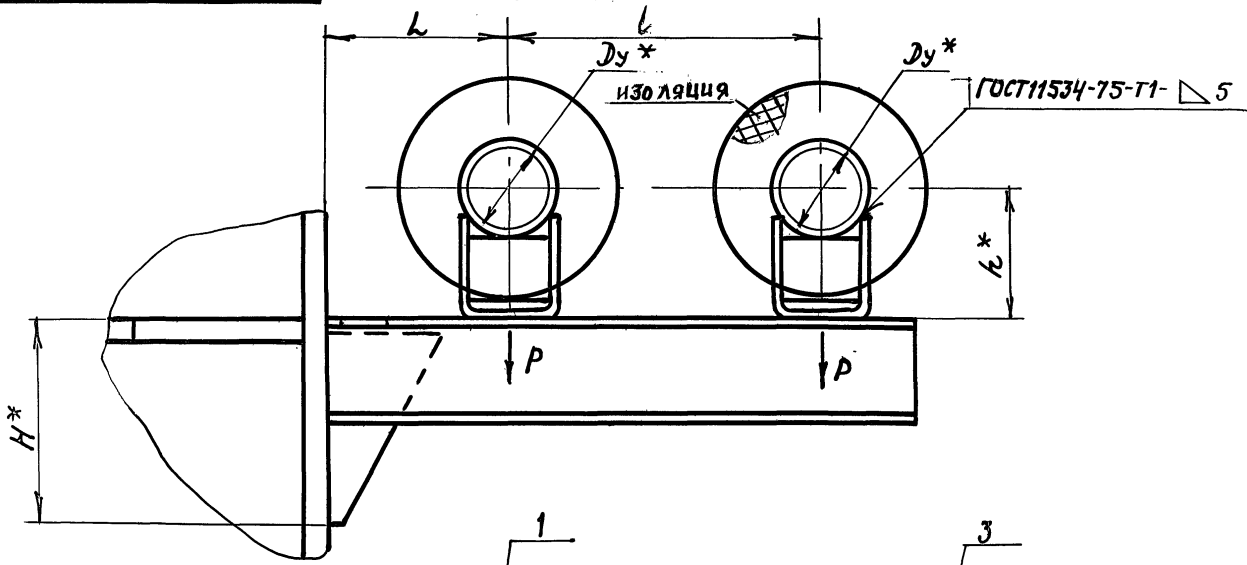
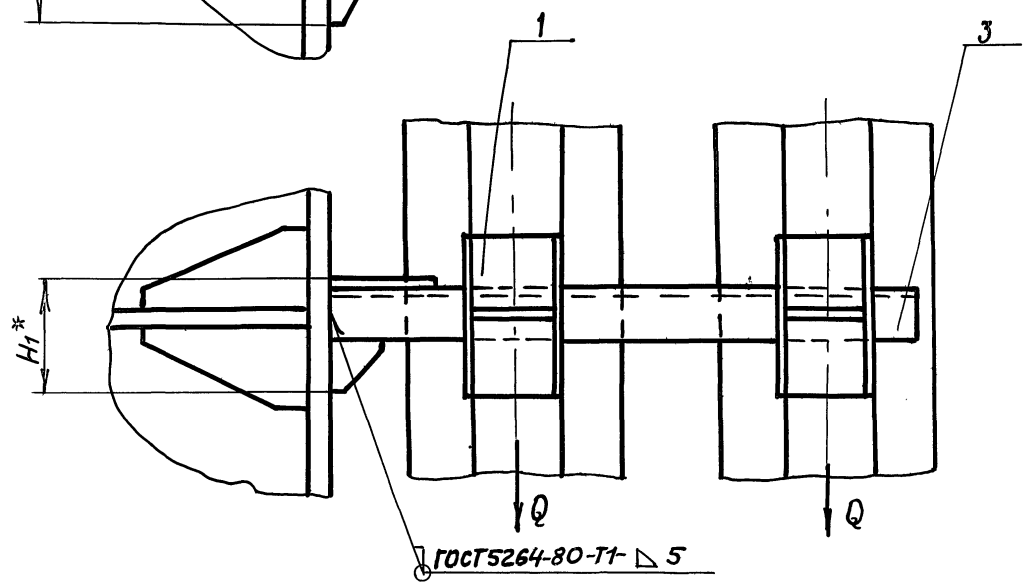
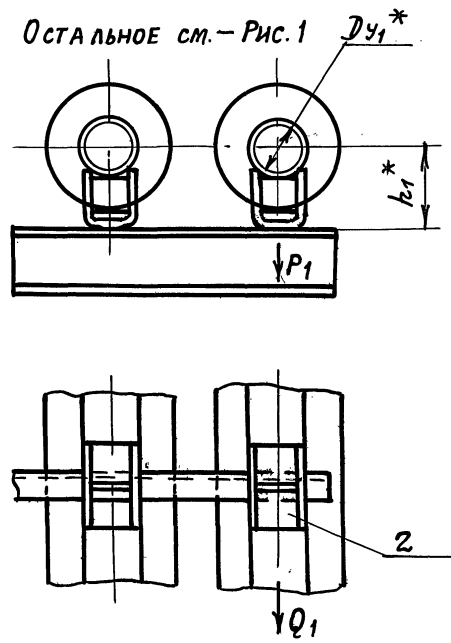


Рис. 2



- 1.\* РАЗМЕРЫ ДЛЯ СПРАВОК.
- 2. ТАБЛИЦУ ИСПОЛНЕНИЙ см. лист 2

ВЫПУСК 3

СЕРИЯ 5.900-7

ИЗМ. № ПОСЛ. ПОДП. И ДАТА  
 ВЗАМ. ИЛИ № ИЛИ № ДУБА ПОДП. И ДАТА  
 ИЛИ № ПОСЛ. ПОДП. И ДАТА

				А14Б559.000 СБ				
ИЗМ.	ЛИСТ	№ ДОКУМ.	ПОДП.	ДАТА	ОПОРА ПОДВИЖНАЯ ДВУХРОДНАЯ	ЛИТ.	МЯССА	МЯШТАБ
РАЗРАБ.	КРОЛЬ	ШКА				И		СМ.
ПРОВ.	КРУПНИК	РА						ТАБЛ.
НАЧ. ГР.	КРУПНИК	РА				ЛИСТ	ЛИСТОВ 1	
И. КОНТР.	ЛЕЙТЕС					САНТЕХНИИПРОЕКТ		
УТВ.	СПИВАК							

А14Б 559.000

СЕРИЯ 5.900-7 ВЫПУСК 3

ОБОЗНАЧЕНИЕ	Рис.	Условный проход, мм		ДОПУСКАЕМЫЕ НАГРУЗКИ, кгс				РАЗМЕРЫ, мм						Масса, кг									
		Dy*	Dy <sub>1</sub> *	ВЕРТИКАЛЬНЫЕ		ГОРИЗОНТАЛЬНЫЕ		H*	H <sub>1</sub> *	L	L	h*	h <sub>1</sub> *										
				p	p <sub>1</sub>	Q	Q <sub>1</sub>																
А14Б 559.000	1	100	—	157	—	47	—	240	110	195±1	340±1	156	—	9,20									
-01												206	—	—	—	9,86							
-02	2	125	100	220	157	66	47,1	280	116	210±1	355±1	168	156	9,68									
-03																					218	206	10,36
-04																					182	156	12,3
-05				150				325		97				232	206	13,0							
-06				200				860		258		360	164	220±1	365±1	212	156	21,0					
-07																262	206	23,7					
-08				250				1153		345		430	179	260±1	405±1	239	156	27,5					
-09																289	206	29,3					
-10		1		125		—		220	—	66	—	280	116	290±1	435±1	168	—	11,2					
-11												218	—	11,8									
-12	2	150	125	325	220	97	66	280	130	210±1	370±1	182	168	12,89									
-13																					232	218	13,84
-14				200				860		258		400	172	220±1	380±1	212	168	22,64					
-15																262	218	24,36					
-16				250				1153		346		430	179	260±1	420±1	239	168	28,73					
-17																289	218	29,45					
-18	1	150	—	325	—	97	—	310	138	290±1	390±1	182	—	14,53									
-19												232	—	15,49									
-20	2	200	150	860	325	258	97,5	430	179	260±1	430±1	212	180	26,3									
-21																					262	230	28,0

ИНВ. № ЛОТОВ, ПОДЛ. И ДАТА  
 ИЗМ. № ЛОТОВ, ПОДЛ. И ДАТА  
 ИЗМ. № ЛОТОВ, ПОДЛ. И ДАТА

ИЗМ. № ЛОТОВ, ПОДЛ. И ДАТА

А14Б 559.000 СБ

Лист 2

ИНВ.№ ПОД. ПОД П. И ДАТА

СЕРИЯ 5.900-7

ВЫПУСК 3

ВЗАМ. ИНВ. ИНВ. № ДУБ. ПОД П. И ДАТА

ИЗМ. ЛИСТ	№ ДОКУМ	ПОД П. ДАТА
РАЗР. КРОЛЬ	Шк	
ПРОВ. КРУПНИК	РР	
НАЧ. ГР. КРУПНИК	РР	
ГЛ. СПЕЦ.		
Н. КОНТР. ЛЕЙТЕС	Л	
УТВ. СПИВАК	Л	

А14Б 558.003

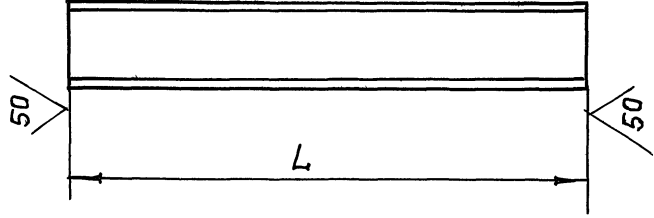
ОСНОВАНИЕ.

СМ. ТАБЛ.

ЛИТ	МАССА	МАСШТАБ
И	СМ. ТАБЛ.	—
ЛИСТ	ЛИСТОВ 1	
САНТЕХНИИПРОЕКТ		

ФОРМАТ А4

ОБОЗНАЧЕНИЕ	Л, ММ.	МАТЕРИАЛ	МАССА, КГ.
А14Б 558.003	500-1,5	ШВЕЛЕР 8ГОСТ8240-89	3,5
-01	550-1,75	СТ.3ГОСТ535-88	3,87
-02	650-2,0	ШВЕЛЛЕР 10ГОСТ8240-89	5,58
		СТ.3ГОСТ535-88	



А14Б 558.003

MA

ИНВ.№ ПОД. ПОД П. И ДАТА

ВЗАМ. ИНВ. ИНВ. № ДУБ. ПОД П. И ДАТА

ИНВ.№ ПОД. ПОД П. И ДАТА	ОБОЗНАЧЕНИЕ	НАИМЕНОВАНИЕ	КОЛ. НА ИСПОЛН. А14Б 559.010 -										ПРИМЕЧАНИЕ			
			01	02	03	04	05	06	07	08	09					
А4	А14Б 559.010СБ	ДОКУМЕНТАЦИЯ														
А4	А14Б 554.003-02	ДЕТАЛИ														
А4	-03	КОСЫНКА	1	1	1											
А4	-04	КОСЫНКА				1	1	1								
А4	А14Б 555.002-02	КОСЫНКА	1	1												
	-03	КОСЫНКА				1	1	1								
	-05	КОСЫНКА							1							
	-07	КОСЫНКА								1						
	-06	КОСЫНКА									1					
	-04	КОСЫНКА										1				

Исполнение 10-см. лист 3.

А14Б 559.010

КРОНШТЕЙН

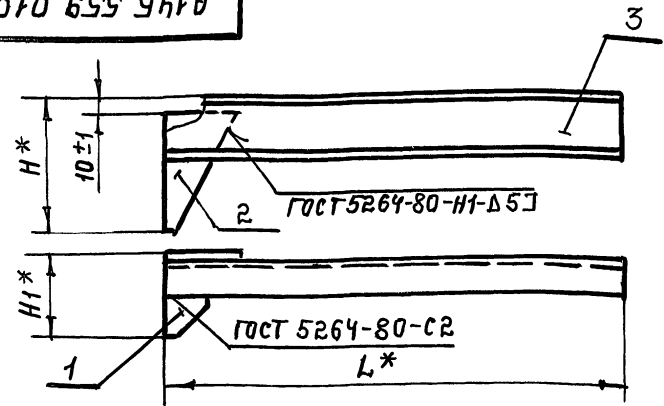
ЛИТ	ЛИСТ	ЛИСТОВ
И	1	3
САНТЕХНИИПРОЕКТ		

КОПИРОВАЛ:

ФОРМАТ А4

91

93 010 559 914 В



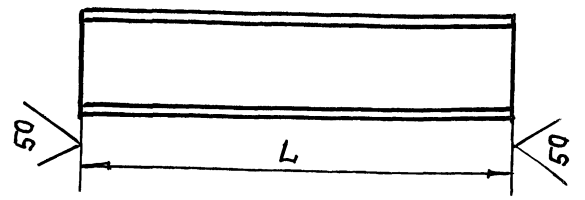
Обозначение	Размеры, мм.			Масса, кг.
	H*	H1*	L*	
А14Б559.010	240	110	635	7,30
-01			645	7,72
-02	280	116	665	9,27
-03	360	164	685	15,72
-04	430	179	765	20,6
-05	280	116	825	9,20
-06	280	130	680	10,1
-07	400	172	700	16,36
-08	430	179	785	20,73
-09	310	138	785	11,75
-10	430	179	800	19,73

\* Размеры для справок.

А14Б 559.010 СБ

Изм. лист	№ докум	подп.	дата	Кронштейн	Лит.	Масса	Масштаб
Разраб.	Кроль	И			И	см.	—
Пров.	Крупник				Лист	Листов:	1
Нач. гр.	Крупник				САНТЕХНИПРОЕКТ		
Гл. спец.							
И. конт.	Лейтес						
УТВ.	Спивак						

200 559 914 В



Обозначение	L, мм.	Материал	Масса, кг.
А14Б 559.003	635-2	ШВЕЛЕР 12 ГОСТ 8240-89	6,6
-01	645-2	СТ.3 ГОСТ 535-88	6,9
-02	665-2	ШВЕЛЕР 14 ГОСТ 8240-89	8,43
-03	685-2	СТ.3 ГОСТ 535-88	14,9
-04	765-2	ШВЕЛЕР 18 ГОСТ 8240-89	19,7
-05	825-2,3	СТ.3 ГОСТ 535-88	8,36
-06	680-2	ШВЕЛЕР 22 ГОСТ 8240-89	9,3
-07	700-2	СТ.3 ГОСТ 535-88	15,5
-08	785-2	ШВЕЛЕР 14 ГОСТ 8240-89	20,0
-09	785-2	СТ.3 ГОСТ 535-88	10,86
-10	800-2	ШВЕЛЕР 16 ГОСТ 8240-89	18,9
		СТ.3 ГОСТ 535-88	

А14Б 559.003

Изм. лист	№ докум	подп.	дата	Основание	Лит.	Масса	Масштаб
Разраб.	Кроль	И			И	см.	—
Пров.	Крупник				Лист	Листов:	1
Нач. гр.	Крупник				САНТЕХНИПРОЕКТ		
Гл. спец.							
И. конт.	Лейтес						
УТВ.	Спивак						

ВЫПУСК 3

СЕРИЯ 5.900-7

ИНВ. № ПОДЛ. ПОДП. И ДАТА ВЗАИМ. ИВМ. № ДУБЛ. ПОДП. И ДАТА