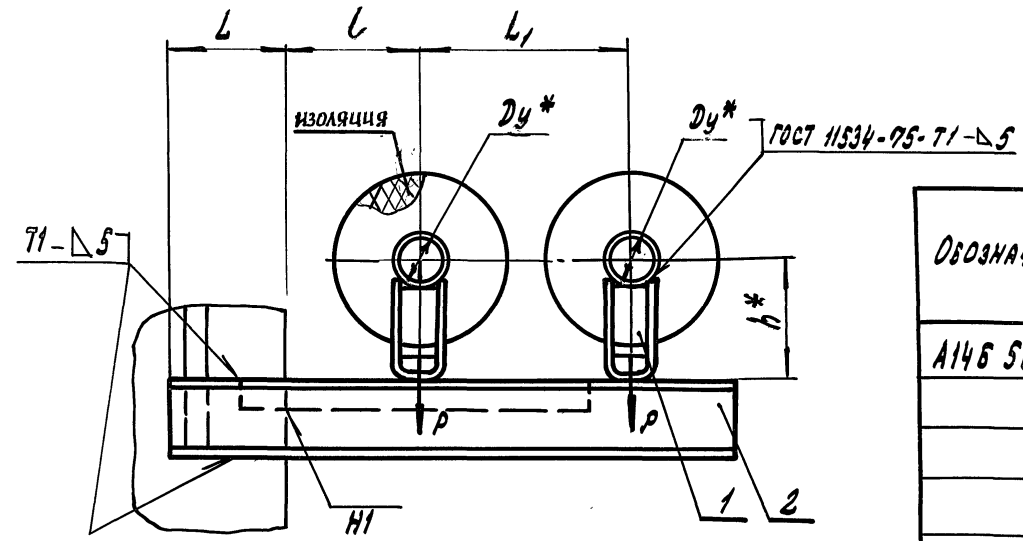


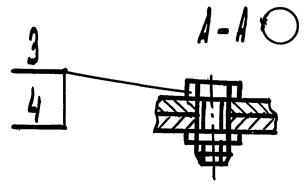
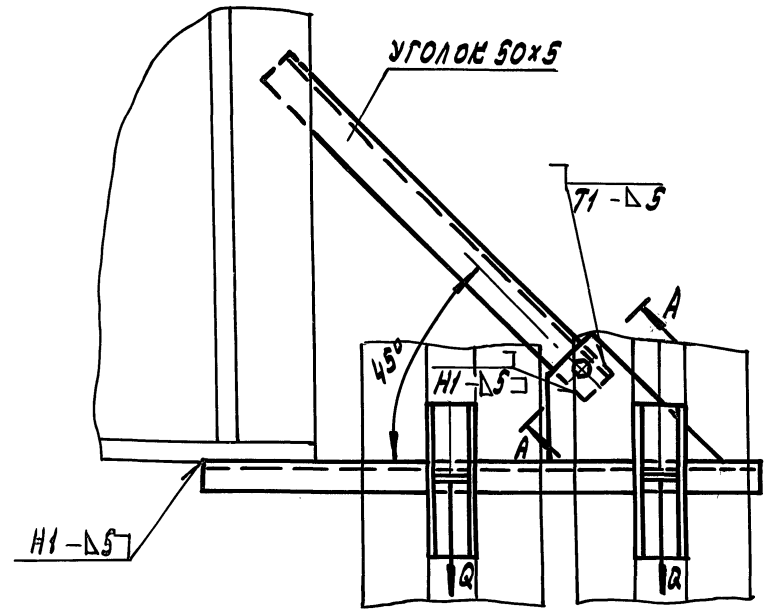
А14Б 560.000 СБ

СЕРИЯ 5.900-7 ВЫПУСК

ИНВ. ИСХОД. ПОДП. И ДАТА ВЗАИМ. ИСХ. ИСХОД. ПОДП. И ДАТА



Обозначение	Условный проход Ду*, мм	Допустимые нагрузки, кгс		Размеры, мм				Масса, кг
		Вертикальн.	Горизонт.	L	L	L ₁	h*	
А14Б 560.000	50	51	15	130±1	150±1	245±1	132	5,82
-01							182	6,18
-02	65	78	23	140±1	160±1	270±1	140	6,18
-03							190	6,58
-04	80	107	32	145±1	185±1	320±1	147	6,43
-05							197	7,08



1. * Размеры для справок
2. Сварные швы по ГОСТ 5264-80, кроме швов, указанных на чертеже

ИЗМ. ЛИСТ				ИЗМ. ДОКУМ.				ПОДП.				ДАТА				А14Б 560.000 СБ			
РАЗРАБ.				КРОЛЬ				ИКС								ОПОРА ПОДВИЖНАЯ ДВУХРЯДНАЯ			
ПРОВ.				КРУПНИК				КР								ЛИСТ			
НАЧ. ГР.				КРУПНИК				КР								ЛИСТОВ			
ГЛ. СПЕЦ.																САНТЕХНИИПРОЕКТ			
И. КОНТ.				ЛЕЙТЕС				ЛЛ											
УТВ.				СПИВАК															

ИНВ. № ПОДЛ. ПОДПИСЬ И ДАТА

СЕРИЯ

5.900-7

ВЫПУСК 3

ИЗМ. ЛИСТ	№ ДОКУМ.	ПОДП.	ДАТА
РАЗРЯБ.	КРОЛЬ	И	
ПРОВ.	КРУПНИК	И	
ИЗЧ. ГР.	КРУПНИК	И	
СП. СПЕЦ.			
И. КОНТА	ЛЕЙТЕС	И	
УТВ.	СПИВАК	И	

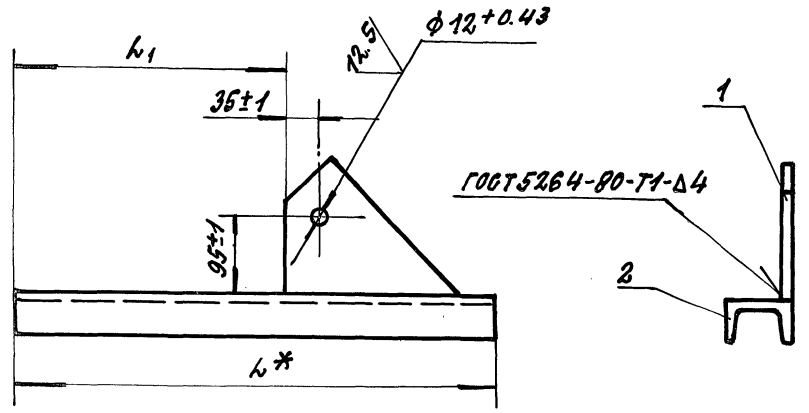
А14Б 560.010 СБ

КРОНШТЕЙН

ЛИТ.	МАССА	МАСШТАБ
И	СМ. ТАБЛ.	
ЛИСТ	ЛИСТОВ 1	
САНТЕХНИПРОЕКТ		

* РАЗМЕР ДЛЯ СПРАВОК.

ОБОЗНАЧЕНИЕ	РАЗМЕРЫ, мм		МАССА КГ
	h*	h ₁	
А14Б 560.010	62,5	395±1	4.94
-01	670	440±1	5.25
-02	750	520±1	5.74



А14Б 560.010 СБ

КОПИРОВАЛ: ФОРМАТ А4

ИНВ. № ПОДЛ. ПОДПИСЬ И ДАТА

ПОЗ.	ОБОЗНАЧЕНИЕ	НАИМЕНОВАНИЕ	КОЛ. НА ИСПОЛН. А14Б 560.010-		ПРИМЕЧАНИЕ
			01	02	
		<u>ДОКУМЕНТАЦИЯ</u>			
		<u>БОРОЧНЫЙ ЧЕРТЕЖ</u>	×	×	
		<u>ДЕТАЛИ</u>			
А4	А14Б 543.001	КОСЫНКА	1	1	
А4	А14Б 560.001	ОСНОВАНИЕ	1		
	-01	ОСНОВАНИЕ	1		
	-02	ОСНОВАНИЕ		1	

ИЗМ. ЛИСТ	№ ДОКУМ.	ПОДП.	ДАТА
РАЗРЯБ.	КРОЛЬ	И	
ПРОВ.	КРУПНИК	И	
ИЗЧ. ГР.	КРУПНИК	И	
И. КОНТА	ЛЕЙТЕС	И	
УТВ.	СПИВАК	И	

А14Б 560.010

КРОНШТЕЙН

ЛИТ.	МАССА	МАСШТАБ
И	СМ. ТАБЛ.	
ЛИСТ	ЛИСТОВ 1	
САНТЕХНИПРОЕКТ		

КОПИРОВАЛ:

ФОРМАТ А4

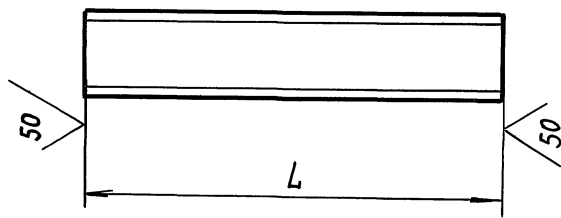
96

25206-04 97

ИНВ. № ПОДЛ. ПОДП. И ДАТА ВЗАМ. ИНВ. № И В. № АУБЛ. ПОДП. И ДАТА

СЕРИЯ 5.900-7 ВЫПУСК 3

А14Б 560.001



W

ОБОЗНАЧЕНИЕ	L, мм	МАССА, кг
А14Б 560.001	625-1,75	4,4
-01	670-2,0	4,72
-02	750-2,0	5,3

Изм. Лист	№ докум.	Подп.	Дата
РАЗРАБ. КРОЛЬ		<i>И. К.</i>	
ПРОВ. КРУПНИК		<i>К. Р.</i>	
НАЧ. ГР. КРУПНИК		<i>К. Р.</i>	
ГЛ. СПЕЦ.			
Н. КОНТР. ЛЕЙТЕС		<i>Л. Л.</i>	
УТВ. СПИВАК		<i>С. С.</i>	

А14Б 560.001

ОСНОВАНИЕ

СМ. ТАБЛ.

ЛИТ.	МАССА	МАСШТАБ
И	СМ. ТАБЛ.	—
ЛИСТ	ЛИСТОВ	

САНТЕХНИПРОЕКТ

ФОРМАТ А4

ИНВ. № ПОДЛ. ПОДП. И ДАТА ВЗАМ. ИНВ. № И В. № АУБЛ. ПОДП. И ДАТА

ФОРМАТ	ЗОНА	ПОЗ.	ОБОЗНАЧЕНИЕ	НАИМЕНОВАНИЕ	КОЛ. НА ИСПОЛН. А14Б 561.000									ПРИМЕЧАНИЕ	
					—	01	02	03	04	05	06	07	08		09
А3			А14Б 561.000 СБ	<u>Документация</u>	X	X	X	X	X	X	X	X	X	X	
А4	1		А14Б 554.010-06	ОПОРА											
			- 07	ОПОРА		2									
			- 08	ОПОРА			1								
			- 09	ОПОРА				1							
			- 10	ОПОРА					1						
			- 11	ОПОРА						1					
			- 12	ОПОРА							1				
			- 13	ОПОРА								1			

Исполнения 10...19-см. листы 3,4
20, 21 - см. лист 5

А14Б 561.000

ОПОРА ПДАВЖНАЯ
ДВУХРЯДНАЯ

Изм. Лист	№ докум.	Подп.	Дата
РАЗРАБ. КРОЛЬ		<i>И. К.</i>	
ПРОВ. КРУПНИК		<i>К. Р.</i>	
НАЧ. ГР. КРУПНИК		<i>К. Р.</i>	
Н. КОНТР. ЛЕЙТЕС		<i>Л. Л.</i>	
УТВ. СПИВАК		<i>С. С.</i>	

ЛИТ. ЛИСТ ЛИСТОВ
И 1 5

САНТЕХНИПРОЕКТ

КОПИРОВАЛ

ФОРМАТ А4