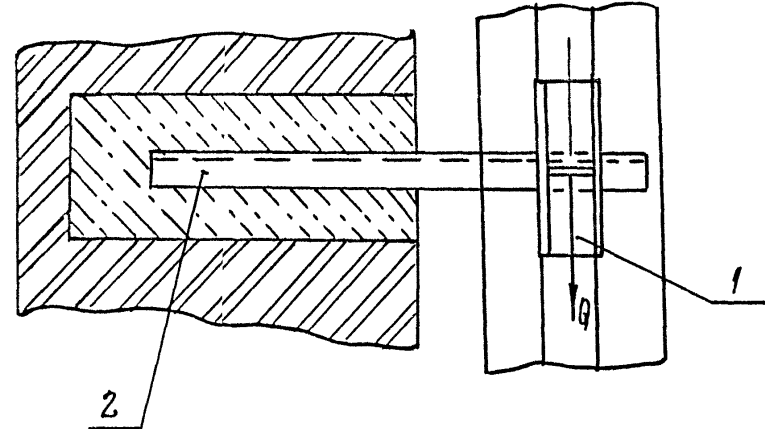
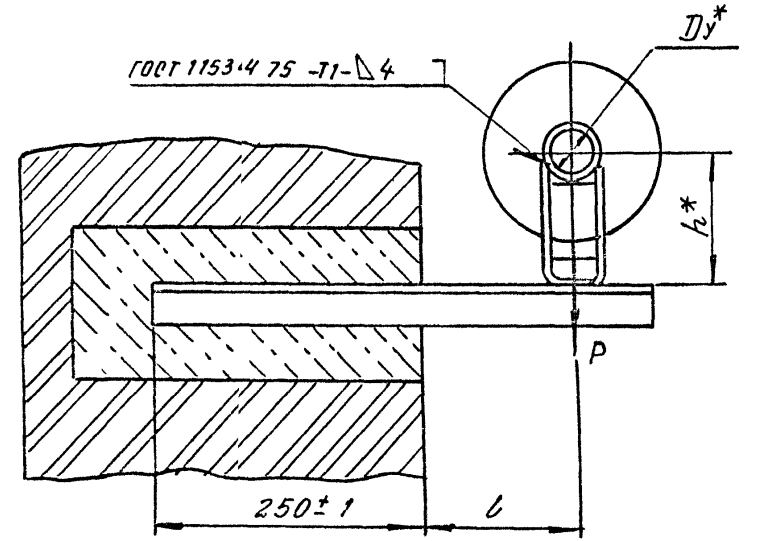


А 146 567. 000 СБ

Выпуск 4

Серия 5.900 -7



Обозначение	Условный проход, Dу*, мм	Допускаемые нагрузки, кгс		Размеры, мм		Масса, кг
		P	Q	L	h*	
A 146 567. 000	50	51	15	150 ± 1	129	2,23
- 01					179	2,67
- 02					138	3,00
- 03	65	78	23	160 ± 1	188	3,40
- 04					145	3,03
- 05	80	107	32	185 ± 1	195	3,47
- 06					154	4,70
- 07	100	157	47	195 ± 1	204	5,20
- 07					204	5,20

* Размеры для справок

Инв. №-пор. ПОЭП. №АТА. ОЗАН. №В. №. ММВ. №2УСА. ПОДП. №АТА

А 146 567. 000 СБ						
Изм.	Лист	№ докум.	Подп.	Дата	ОПОРА ПОДВИЖНАЯ	
Разраб.	Белаявская	Лит.				
Пров.	Крупник	Рур.				
Нач. гр.	Крупник	Юрг.				
Сл. спец.					Лист	Листов 1
Н. конт.	Лейтес				САНТЕХНИПРОЕКТ	
Утвер.	Спвак					

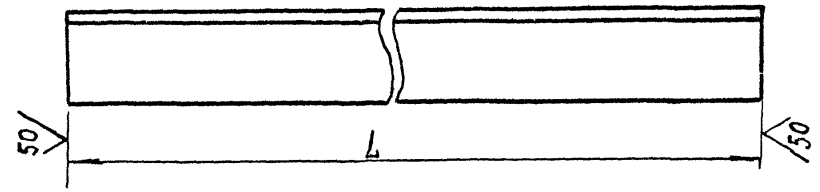
100.19591A

✓(✓)

ПРОДОЛЖЕНИЕ

выпуск 4

серия 5.900 -7



ОБОЗНАЧЕНИЕ	L, мм	МАТЕРИАЛ	МАССА, кг
A14Б 567.001	460-1,55	Уголок $\frac{35 \times 4}{Ст. 3}$ ГОСТ 8509-86 ГОСТ 535-88	1,0
- 01	470-1,55	Уголок $\frac{50 \times 4}{Ст. 3}$ ГОСТ 8509-86 ГОСТ 535-88	1,5
- 02	490-1,55	Уголок $\frac{50 \times 5}{Ст. 3}$ ГОСТ 8509-86 ГОСТ 535-88	1,84
- 03	525-1,75	Уголок $\frac{63 \times 5}{Ст. 3}$ ГОСТ 8509-86 ГОСТ 535-88	2,52
- 04	122-1,0	Уголок $\frac{36 \times 4}{Ст. 3}$ ГОСТ 8509-86 ГОСТ 535-88	0,23
- 05	150-1,0	Уголок $\frac{50 \times 5}{Ст. 3}$ ГОСТ 8509-86 ГОСТ 535-88	0,56
- 06	225-1,15	Уголок $\frac{75 \times 5}{Ст. 3}$ ГОСТ 8509-86 ГОСТ 535-88	1,27
- 07	160-1,0	Уголок $\frac{36 \times 4}{Ст. 3}$ ГОСТ 8509-86 ГОСТ 535-88	0,34
- 08	190-1,15		0,41
- 09	210-1,15	Уголок $\frac{50 \times 4}{Ст. 3}$ ГОСТ 8509-86 ГОСТ 535-88	0,79
- 10	225-1,15		0,83
- 11	260-1,3	Уголок $\frac{75 \times 5}{Ст. 3}$ ГОСТ 8509-86 ГОСТ 535-88	1,51
- 12	200-1,15	Уголок $\frac{50 \times 5}{Ст. 3}$ ГОСТ 8509-86 ГОСТ 535-88	0,75

ОБОЗНАЧЕНИЕ	L, мм	МАТЕРИАЛ	МАССА, кг
A14Б 567.001-13	300-1,3	Уголок $\frac{50 \times 5}{Ст. 3}$ ГОСТ 8509-86 ГОСТ 535-88	1,13
- 14	830-2,3	Уголок $\frac{63 \times 5}{Ст. 3}$ ГОСТ 8509-86 ГОСТ 535-88	4,0
- 15	870-2,3	Уголок $\frac{75 \times 5}{Ст. 3}$ ГОСТ 8509-86 ГОСТ 535-88	5,04
- 16	135-1,0	Уголок $\frac{45 \times 4}{Ст. 3}$ ГОСТ 8509-86 ГОСТ 535-88	0,36
- 17	189-1,15	Уголок $\frac{63 \times 5}{Ст. 3}$ ГОСТ 8509-86 ГОСТ 535-88	0,91
- 18	300-1,3	Уголок $\frac{45 \times 4}{Ст. 3}$ ГОСТ 8509-86 ГОСТ 535-88	0,82
- 19	350-1,4	Уголок $\frac{50 \times 5}{Ст. 3}$ ГОСТ 8509-86 ГОСТ 535-88	1,3
- 20	385-1,4	Уголок $\frac{63 \times 5}{Ст. 3}$ ГОСТ 8509-86 ГОСТ 535-88	1,85
- 21	250-1,15	Уголок $\frac{50 \times 5}{Ст. 3}$ ГОСТ 8509-86 ГОСТ 535-88	0,94
- 22	350-1,4		1,31
- 23	100-0,87	Уголок $\frac{25 \times 3}{Ст. 3}$ ГОСТ 8509-86 ГОСТ 535-88	0,7

ИНВ. № ПОЛ. ПОДП. И ДАТА
ВЗАМ. ИНВ. № ИЛИ № ДУБЛ. ПОДП. И ДАТА

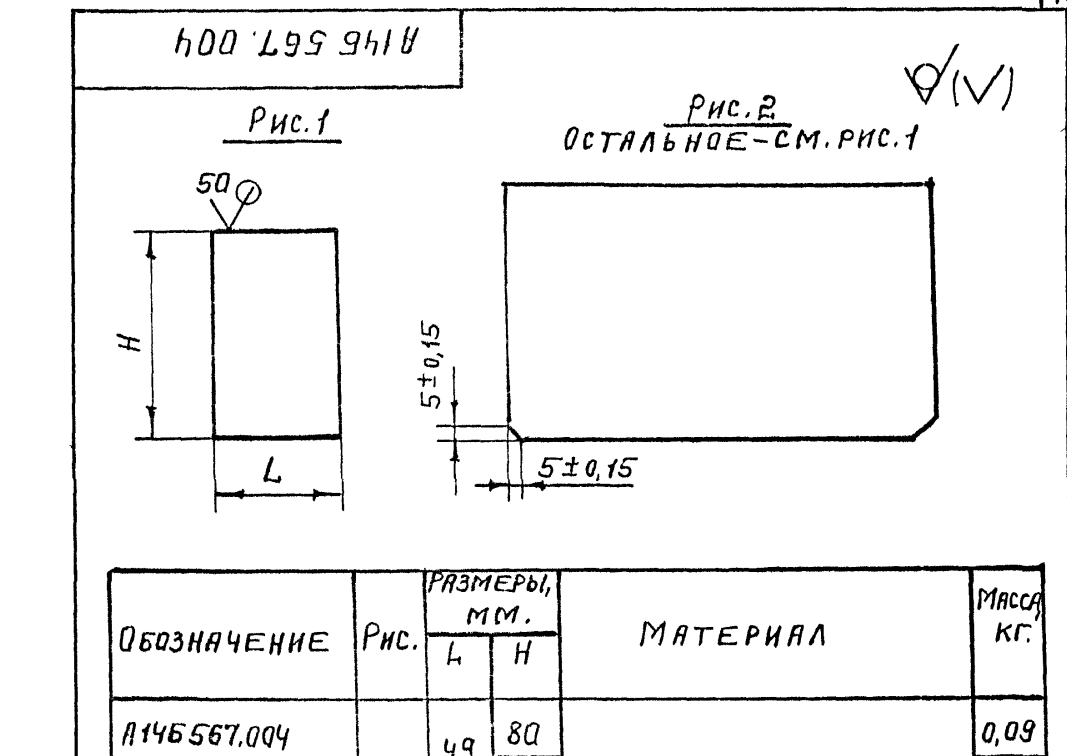
				A14Б 567.001			
ИЗМ. ЛИСТ	№ ДОКУМ.	ПОДП.	ДАТА	ПОПЕРЕЧНИНА	ЛИТ	МАССА	МАСШТАБ
РАЗРАБ.	БЕЛЯВСКАЯ	<i>Е.А.</i>			И	СМ	—
ПРОВ.	КРУПНИК	<i>В.В.</i>			ЛИСТ		
НАЧ. ГР.	КРУПНИК	<i>В.В.</i>			ЛИСТОВ 1		
И КОНТР.	ЛЕЙТЕС	<i>В.В.</i>		САНТЕХНИПРОЕКТ			
УТВ.	СПИВАК	<i>В.В.</i>					

ИВ.№ ПОД.	ПОД П. И ДАТА	ВЗАМ. ИВ. ИВ.№	ПОД П. И ДАТА	НАИМЕНОВАНИЕ	ДОКУМЕНТАЦИЯ	КОЛ НА ИСПОЛН А14Б 567.010						ПРИМЕЧАНИЕ	
						10	11	12	13	14	15		
А3		А14Б 567.010СБ		ДЕТАЛИ									
А3	1	А14Б 567.003 - 08		КОРПУС									
		- 09		КОРПУС			1						
		- 10		КОРПУС				1					
		- 11		КОРПУС					1				
		- 12		КОРПУС						1			
		- 13		КОРПУС							1		
А4	2	А14Б 567.004 - 04		РЕБРО									
		- 05		РЕБРО			1						
		- 06		РЕБРО				1					
		- 07		РЕБРО					1				

Лист	3	
А14Б 567.010	ФОРМАТ А4	
ИЗМ. ЛИСТ	№ ДОКУМ.	ПОД П. И ДАТА
ИВ.№ ПОД.	ПОД П. И ДАТА	ВЗАМ. ИВ. ИВ.№
ИВ.№ ПОД.	ПОД П. И ДАТА	ИВ.№ ПОД.

ИВ.№ ПОД.	ПОД П. И ДАТА	ВЗАМ. ИВ. ИВ.№	ИВ.№ ПОД.	ПОД П. И ДАТА	ИВ.№ ПОД.	ПОД П. И ДАТА
ИЗМ. ЛИСТ	№ ДОКУМ.	ПОД П. И ДАТА	ИЗМ. ЛИСТ	№ ДОКУМ.	ПОД П. И ДАТА	ИЗМ. ЛИСТ
РАЗР. БЕЛДВСКАЯ	КРУПНИК	БЕЛДВСКАЯ	КРУПНИК	БЕЛДВСКАЯ	КРУПНИК	БЕЛДВСКАЯ
ИИЧ. ГР	КРУПНИК	ИИЧ. ГР	КРУПНИК	ИИЧ. ГР	КРУПНИК	ИИЧ. ГР
ГЛ. СПЕЦ.	ЛЕНТЕС	ГЛ. СПЕЦ.	ЛЕНТЕС	ГЛ. СПЕЦ.	ЛЕНТЕС	ГЛ. СПЕЦ.
И. КОНТ.	СПИВАК	И. КОНТ.	СПИВАК	И. КОНТ.	СПИВАК	И. КОНТ.
УТВ.	СПИВАК	УТВ.	СПИВАК	УТВ.	СПИВАК	УТВ.

ОБОЗНАЧЕНИЕ	Рис.	РАЗМЕРЫ, ММ.		МАТЕРИАЛ	МАССА КГ.	
		Л	Н			
А14Б 567.004	1	49	80	Лист 3 ГОСТ 19903-74 ОК 3608 ГОСТ 16523-89	0,09	
-01			130		0,15	
-02		94	80		0,18	
-03			130	0,29		
-04		2	92	80	Лист 4 ГОСТ 19903-74 СТ.3 ГОСТ 14637-89	0,23
-05				130		0,37
-06			182	96		0,54
-07			146	0,83		



НЕУКАЗАННЫЕ ПРЕДЕЛЬНЫЕ ОТКЛОНЕНИЯ РАЗМЕРОВ h14.

А14Б 567.004

РЕБРО

См ТАБЛ.

ЛИТ	МАССА	МАСШТАБ
И	СМ. ТАБЛ.	—
ЛИСТ	ЛИСТОВ	1
САНТЕХНИИПРОЕКТ		

А14Б 567.010СБ

ВЫПУСК 4

СЕРИЯ 5.900.-7

Рис.1

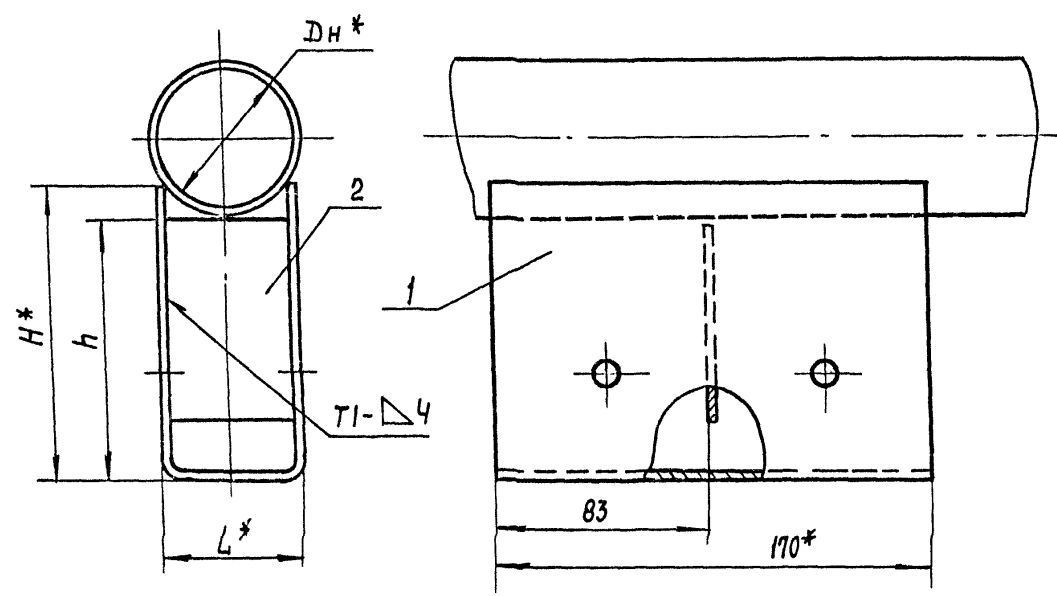
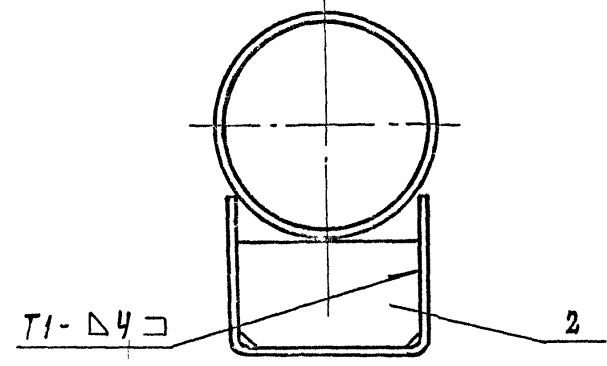


Рис.2

Остальное - см. рис.1



Обозначение	Рис.	РАЗМЕРЫ, мм				МАССА, кг	
		Дч*	L*	H*	h		
А14Б567 010	1	60	55	115	100	1,20	
-01				165	150	1,66	
-02				76	110	100	1,16
-03		160			150	1,63	
-04		89		110	100	1,16	
-05				160	150	1,63	
-06		108		100	130	100	1,59
-07					180	150	2,10
-08					133	120	100
-09		170		150		2,02	
-10		159		100	115	100	1,94
-11					165	150	2,61
-12					219	150	100
-13		200		150		3,92	
-14		273		190	138	100	2,97
-15	188		150		3,79		

- 1.* РАЗМЕРЫ ДЛЯ СПРАВОК.
2. $\pm \frac{t_2}{2}$
3. СВАРНЫЕ ШВЫ ПО ГОСТ 5264-80

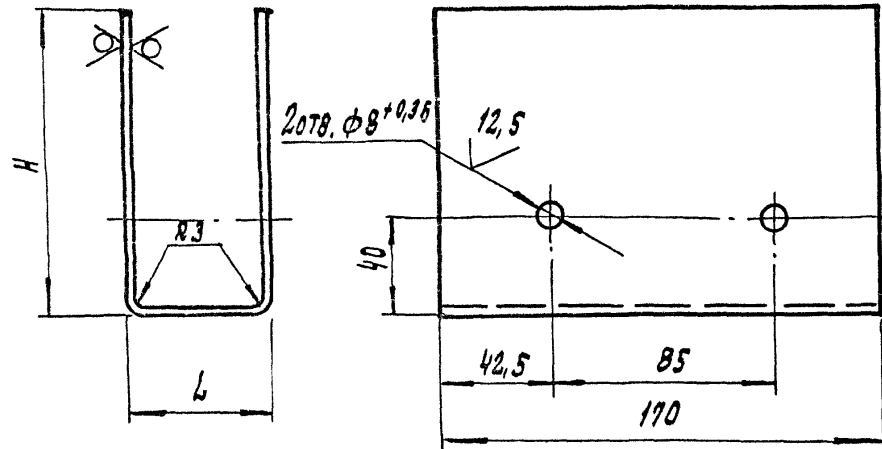
ИНВ. № ПОДА. ПОДАП. И ДАТА. ВЗАМ. ИНВ. № ИНВ. № ДУБЛ. ПОДАП. И ДАТА.

				А14Б 567.010 СБ			
Изм. Лист	№ ДОКУМ.	ПОДАП.	ДАТА	ОПОРА	Лист	МАССА	МАШТАБ
					И	С.М. ТАБЛ.	—
РАЗРАБ.	БЕЛЯВСКАЯ	ВЛ			Лист	Листов	1
ПРОВ.	КРУПНИК				САНТЕХНИИПРОЕКТ		
НАЧ. ГР.	КРУПНИК						
ГЛ. СПЕЦ.							
И КОНТР.	ЛЕЙТЕС						
УТВ.	СПИВАС						

А 14Б 567.003

50 / 11

СЕРИЯ 5.900. - 7 ВЫПУСК 4



ОБОЗНАЧЕНИЕ	РАЗМЕРЫ, мм		МАТЕРИАЛ	МАССА, кг
	L	H		
А 14Б 567.003		115		1,11
- 01	55	165		1,51
- 02		110		1,07
- 03		160	Лист 3 ГОСТ 19903-74 ОК 3608 ГОСТ 16523-89	1,48
- 04		130		1,41
- 05	100	180		1,81
- 06		120		1,33
- 07		170		1,73
- 08		115		1,71
- 09		165		2,24
- 10	190	150	Лист 4 ГОСТ 19903-74 Ст.3 ГОСТ 14637-89	2,56
- 11		200		3,09
- 12		138		2,43
- 13		188		2,96

НЕУКАЗАННЫЕ ПРЕДЕЛЬНЫЕ ОТКЛОНЕНИЯ РАЗМЕРОВ: $h 14; \pm \frac{t_2}{2}$

ИНВ. № ДОКА. ПОДП. И ДАТА
ИНВ. № ЧИВ. НЕИЗВ. НЕИЗВ. ПОДП. И ДАТА
ИНВ. № ЧИВ. ЧИВ. ЧИВ. ЧИВ. ПОДП. И ДАТА

				А 14Б 567.003			
ИЗМ. ЛИСТ	№ ДОКУМ.	ПОДП.	ДАТА	Корпус	ЛИСТ	МАССА	МАСШТАБ
РАЗРАБ.	БЕЛЫВСКАЯ	ВЗУ			И	СМ.	—
ПРОВ.	КОУЛНИК				ТАБЛ.		
НАЧ. РА.	КОУЛНИК				ЛИСТ	ЛИСТОВ	1
Н. КОМТА	ЛЕЙТЕС			СМ. ТАБЛ.	САНТЕХНИПРОЕКТ		
УТВ.	СПИВАК						