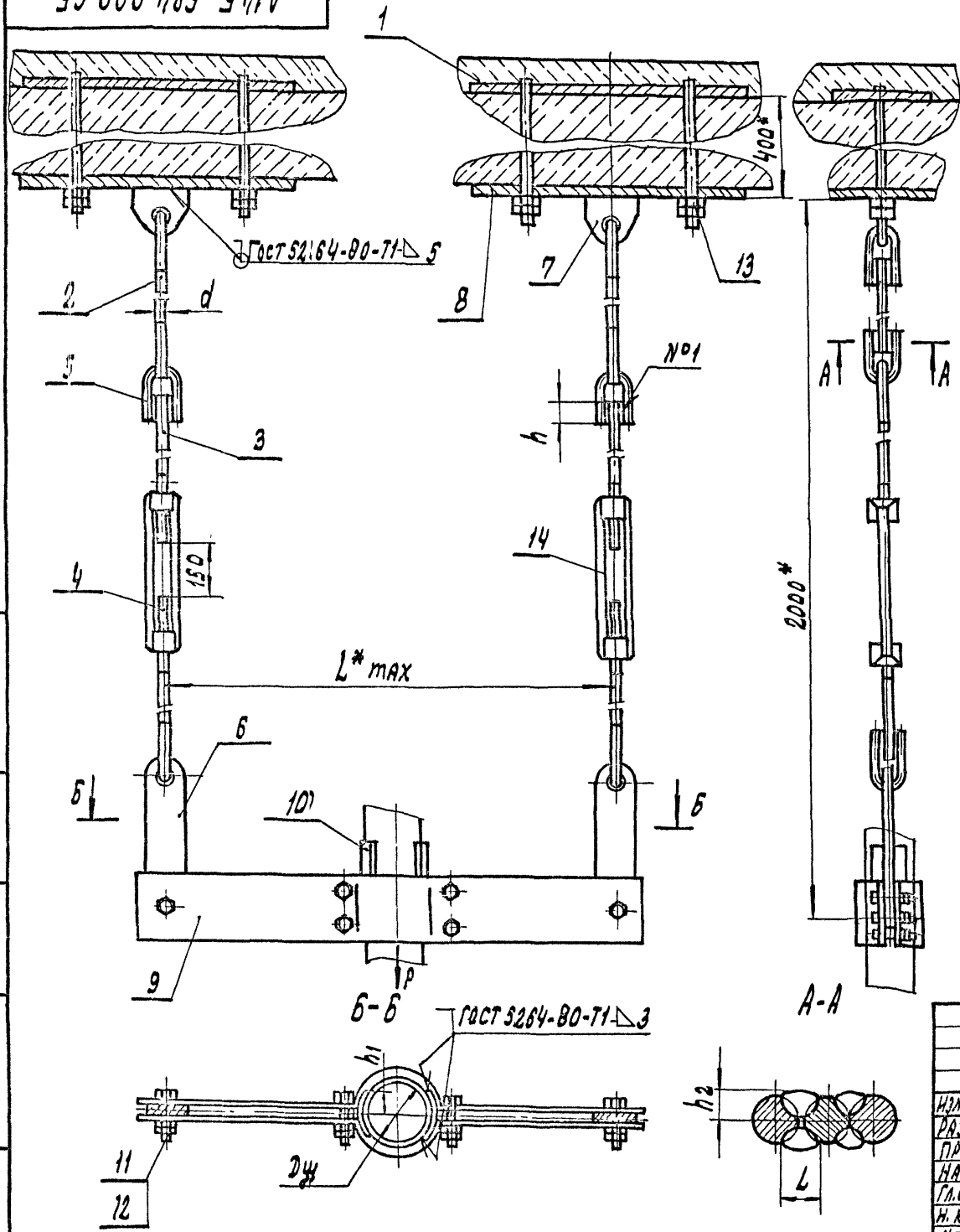


СЕРИЯ 5.900. -7
ВЫПУСК 4

ИД № 2040 ТООД Н.А.АТЭ ВЭДМ.ИД № 1108.Н.А.АТЭ ТООД. Н.А.АТЭ

А14Б 584.000 СБ



ОБОЗНАЧЕНИЕ	Условный проход Ду*, мм	Допускаемая нагрузка Р, кгс	РАЗМЕРЫ, мм						Масса, кг
			L*max	h	h1	h2	L	d*	
А14Б584.000	50	51	400		15±1				14,34
-01	65	75	440	26 ^{+0,52}	17,5±1	6 ⁺¹	10		15,42
-02	80	107	550		20±1				17,14
-03	100	157	560	30 ^{+0,62}	22,5±1	7 ⁺¹	10 ⁺¹	12	19,60
-04	125	220	600		30±1				24,40
-05	150	325	630	43 ^{+0,82}	35±1	9 ⁺¹	12 ⁺¹	16	24,30
-06	200	857	750		50±1				38,90
-07	250	1153	860	57,5±1	44,90				

1.* РАЗМЕРЫ ДЛЯ СПРАВОК.
2. ШВЫ №1 - СВАРКА РУЧНАЯ ДУГОВАЯ.

А14Б 584.000 СБ				ЛИТ.	МАССА	МАСШТАБ
ИЗМ. ЛИСТ	№ АБСУМ.	ПОДП.	ДАТА	И	СМ.	—
РАЗРАБ.	БЕЛЯВСКАЯ	ИЗР			ТАБЛ.	
ПРОВ.	КОУПНИК	ИЗР				
НАЧ. ГР.	КОУПНИК	ИЗР				
ГЛ. СПЕЧ.						
Н. КОНТР.	ЛЕЙТЕС	ИЗР				
УТВ.	СПИВАК	ИЗР				
				ЛИСТ	ЛИСТОВ /	
				САНТЕХНИПРОЕКТ		