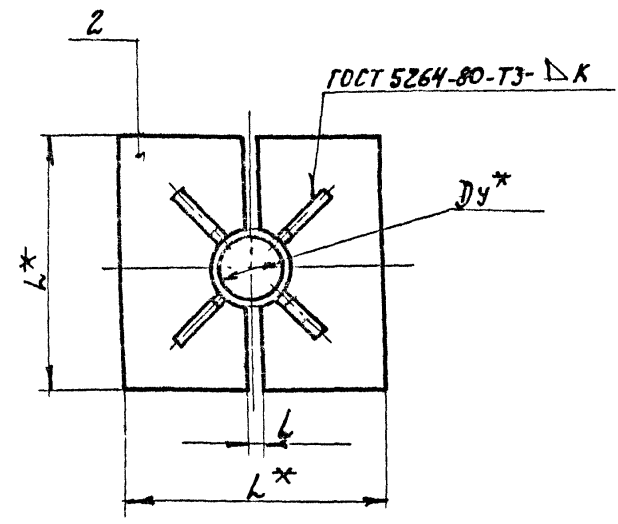
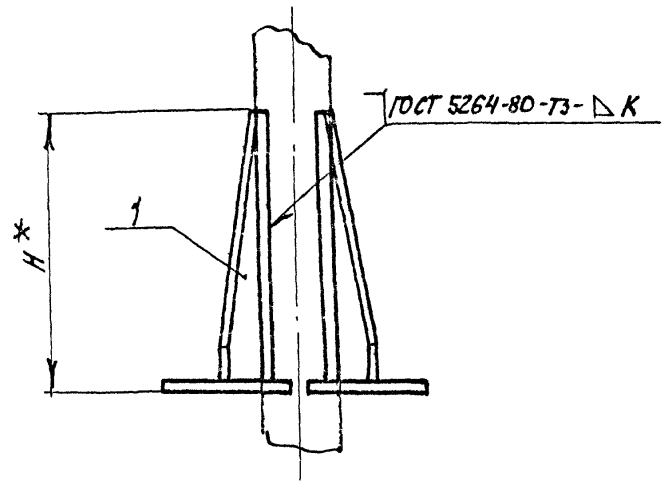


А14Б 593.000 СБ

ВЫПУСК 4

СЕРИЯ 5.900 - 7



ОБОЗНАЧЕНИЕ	УСЛОВНЫЙ ПРОХОД Dy^* , мм	РАЗМЕРЫ, мм				МАССА, кг
		H*	L*	L	K	
А14Б 593.000	50	108	100	$5 \pm 1'$	3	0,43
-01	65	138	130			0,80
-02	80	168	160			1,16
-03	100	208	200	$10 \pm 1'$	4	2,00
-04	125	262	250			2,30
-05	150	312	300			3,80
-06	200	412	400			13,45
-07	250	512	500		5	22,64

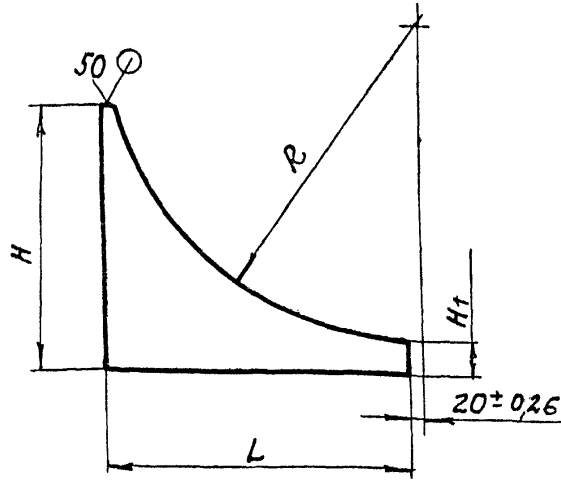
* РАЗМЕРЫ ДЛЯ СПРАВОК.

ИЗМ. № ПОДА ПОДА И ДАТА ИЗМ. № ПОДА ПОДА И ДАТА ИЗМ. № ПОДА ПОДА И ДАТА

				А14Б 593.000 СБ				
ИЗМ. ЛИСТ	№ ДОКУМ	ПОДА	ДАТА	ОПОРА ДЛЯ ВЕРТИКАЛЬНОГО ТРУБОПРОВОДА		ЛИТ	МАСШ. СМ. ТАБЛ.	МАСШТАБ
РАЗРАБ	БЕЛАЗВСКАЯ	ОМ				И		
ПРОВ.	КРУПНИК	ОМ				ЛИТ	ОБЪЕМ	
ИЗЧ ГР	КРУПНИК	ОМ						
ГЛ. СПЕЦ.								
Н. КОНТР.	ПЕЙТЕС					САНТЕХНИПРОЕКТ		
УТВ.	СПИВАК							

А14Б 592.001

(✓)A



Обозначение	Размеры, мм				Материал	Масса, кг
	H	H ₁	L	R		
А14Б 592.001	250	35	290	305	Лист 8 ГОСТ 19903-74 Ст. 3 ГОСТ 14637-89	2,2
- 01	330	65	385	410		4,3
- 02	388	88	460	512	Лист 10 ГОСТ 19903-74 Ст. 3 ГОСТ 14637-89	7,5

Неуказанные предельные отклонения размеров: $\pm \frac{t_2}{2}$

Изм. № Подп. и дата / Изм. № Подп. и дата / Изм. № Подп. и дата / Изм. № Подп. и дата / Изм. № Подп. и дата

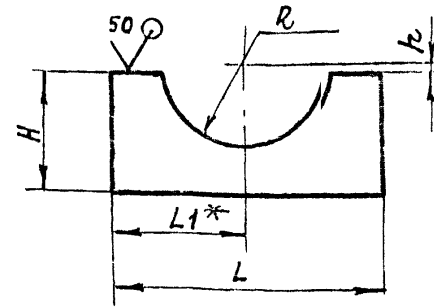
А14Б 592 001			
Стойка			
Изм. лист	№ докум	Подп.	Дата
РАЗРАБ	БЕЛЯВСКАЯ		
ПРОВ	КРУПНИК		
НАЧ. ГР	КРУПНИК		
ГЛ. СПЕЦ			
И КОНТР	ЛЕНТЕС		
УТВ	СПИВЯК		
ЛИТ	МАССА	МАСШТАБ	
И	СМ	ТАБЛ.	
ЛИСТ		ЛИСТОВ	
СМ. ТАБЛ.		САНТЕХНИПРОЕКТ	

КОПИРОВАЛ

ФОРМАТ А4

А14Б 593.001

(✓)A



Обозначение	Размеры, мм					Материал	Масса, кг
	L	L ₁ *	H	h	R		
А14Б 593.001	100	50	47,5		300	Лист 6 ГОСТ 19903-74 Ст. 3 ГОСТ 14637-89	0,20
- 01	130	65	62,5		388		0,32
- 02	160	80	77,5	2,5	455		0,60
- 03	200	100	97,5		514	Лист 8 ГОСТ 19903-74 Ст. 3 ГОСТ 14637-89	0,85
- 04	250	125	120		617		1,3
- 05	300	150	145	5	810		2,50
- 06	400	200	195		1110		4,0
- 07	500	250	245		1337		6,5

1.* РАЗМЕР ДЛЯ СПРАВОК.

2. $\pm \frac{t_2}{2}$

Изм. № Подп. и дата / Изм. № Подп. и дата / Изм. № Подп. и дата / Изм. № Подп. и дата / Изм. № Подп. и дата

А.14Б 593.001			
Плита			
Изм. лист	№ докум	Подп.	Дата
РАЗРАБ	БЕЛЯВСКАЯ		
ПРОВ	КРУПНИК		
НАЧ. ГР	КРУПНИК		
ГЛ. СПЕЦ			
И КОНТР	ЛЕНТЕС		
УТВ	СПИВЯК		
ЛИТ	МАССА	МАСШТАБ	
И	СМ.	ТАБЛ.	
ЛИСТ		ЛИСТОВ	
СМ. ТАБЛ.		САНТЕХНИПРОЕКТ	

КОПИРОВАЛ

25206-05