

ТС-677.00.000СБ

Размеры в мм

| Обозначение | Рис. | Ди | Допускаемая нагрузка кН (кгс) | A | d | H | B | L ₀ | L ₂ | L* | L ₁ | L | b±f* | q±f* | K ⁺² | *** Масса, кг |
|-----------------|------|-----|-------------------------------|-----|----|-----|-----|----------------------|----------------|----|----------------|-----------------------|------|------|-----------------|-----------------------|
| ТС-677.00.000СБ | | 57 | 1,5 (150) | 104 | 10 | 128 | 50 | 545 | 525 | 28 | | 710 | 8 | 1 | 8 | 1,5 |
| -01 | 76 | 124 | | 138 | | | | | | | | 720 | | | | 1,6 |
| -02 | | 89 | 3,0 (300) | 140 | 16 | 230 | 150 | 770 | 740 | 45 | | 725 | 12 | 1 | 8 | 4,7 |
| -03 | | 108 | 5,0 (500) | 170 | | | | | | | | 240 | | | | 1075 |
| -04 | | 133 | 8,0 (800) | 194 | 20 | 270 | 200 | 780 | 745 | 50 | | 1085 | 14 | 2 | 10 | 5,5 |
| -05 | | 159 | 12,0 (1200) | 240 | | | | | | | | 270 | | | | 1115 |
| -06 | | 219 | 20,0 (2000) | 300 | 24 | 330 | 200 | 795 | 750 | 60 | | 1180 | 16 | 2 | 10 | 19,1 |
| -07 | | 273 | 26,0 (2600) | 360 | | | | | | | | 360 | | | | 1270 |
| -08 | | 325 | 35,0 (3500) | 420 | 30 | 400 | 200 | 810 | 760 | 80 | | 1300 | 20 | 2 | 10 | 33,3 |
| -09 | | 377 | 40,0 (4000) | 480 | | | | | | | | 400 | | | | 1325 |
| -10 | | 426 | 45,0 (4500) | 530 | 30 | 425 | 200 | 810 | 760 | 80 | | 1350 | 20 | 2 | 10 | 38,3 |
| -11 | | 530 | | 640 | | | | | | | | 480 | | | | 1405 |
| -12 | | 57 | 1,5 (150) | 104 | 10 | 128 | 50 | | 525 | 28 | 26 | L _T + 735 | 8 | 1 | 8 | 1,7 |
| -13 | | 76 | | 124 | | | | | | | | 138 | | | | L _T + 745 |
| -14 | | 89 | 3,0 (300) | 140 | 16 | 230 | 150 | L _T + 820 | 740 | 45 | 49 | L _T + 750 | 12 | 1 | 8 | 1,9 |
| -15 | | 108 | 5,0 (500) | 170 | | | | | | | | 240 | | | | L _T + 1125 |
| -16 | | 133 | 8,0 (800) | 194 | 20 | 270 | 200 | L _T + 830 | 745 | 50 | 54 | L _T + 1135 | 14 | 2 | 10 | 4,9 |
| -17 | | 159 | 12,0 (1200) | 240 | | | | | | | | 270 | | | | L _T + 1165 |
| -18 | | 219 | 20,0 (2000) | 300 | 24 | 330 | 200 | L _T + 865 | 750 | 60 | 68 | L _T + 1230 | 16 | 2 | 10 | 10,7 |
| -19 | | 273 | 26,0 (2600) | 360 | | | | | | | | 360 | | | | L _T + 1340 |
| -20 | | 325 | 35,0 (3500) | 420 | 30 | 400 | 200 | L _T + 885 | 760 | 80 | 74 | L _T + 1370 | 20 | 2 | 10 | 21,2 |
| -21 | | 377 | 40,0 (4000) | 480 | | | | | | | | 400 | | | | L _T + 1400 |
| -22 | | 426 | 45,0 (4500) | 530 | 30 | 425 | 200 | L _T + 885 | 760 | 80 | 74 | L _T + 1425 | 20 | 2 | 10 | 37,4 |
| -23 | | 530 | | 640 | | | | | | | | 480 | | | | L _T + 1480 |

*** См. пункт 5

Илб. и табл. Подп. и дата
Взам. инв. № Инв. № дубл. Подп. и дата

| | | | | |
|------|------|---------|-------|------|
| Изм. | Лист | Поджум. | Подп. | Дата |
|------|------|---------|-------|------|

ТС-677.00.000СБ

Лист

2

Коп. Иванова

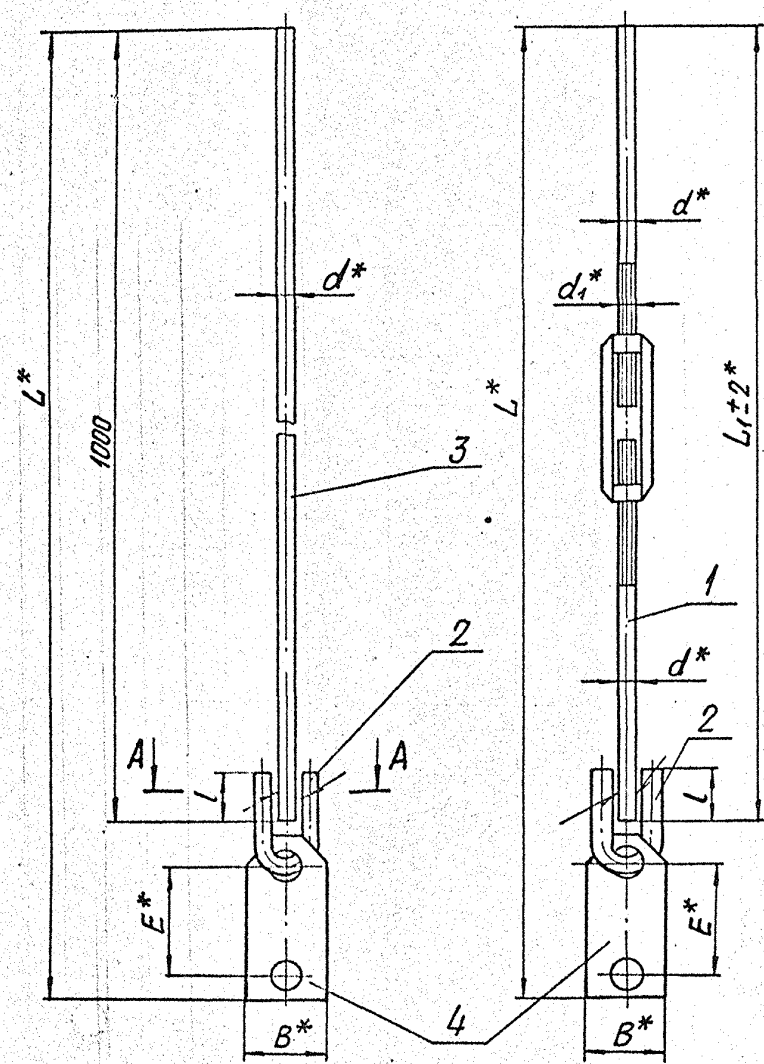
Формат А3

TC-677.01.000 CB

Рис.1

Рис.2

A-A



- 1.* Размеры для справок.
- 2. Сварка ручная электродуговая. Электрод Э42 ГОСТ 9467-75 или полуавтоматическая в среде углекислого газа, проболока СВ-08ГС или СВ-08Г2С по ГОСТ 2246-70.
- 3. h14 ; $\pm \frac{IT16}{2}$.

Ив. И. Иванова
 Подп. и дата
 Изв. И. Иванова
 Подп. и дата
 Взам. инв. И
 Подп. и дата
 Подп. и дата

| | | | | | | | | |
|-----------|------------|------------|-------|------------------|-------------------|----------|----------|--------|
| | | | | TC-677.01.000 CB | | | | |
| Изм. | Лист | И в докум. | Подп. | Дата | Серьга с тягой | Лит. | Масса | Масшт. |
| Разраб. | Стельников | | | 08.95 | | См. | — | |
| Пров. | | | | | Сборочный чертеж | Лист 1 | Листов 2 | |
| Т. контр. | | | | | | А. О. Т. | | |
| И. контр. | Пачтов | | | 08.95 | "СЗЭМП" | | | |
| Утв. | Горбачев | | | | формат А3 | | | |
| | | | | Коп. Иванова | | | | |

ТС-677.01.000СБ

Размеры в мм.

| Обозначение | Рис. | Допускаемая максимальная нагрузка на блок кН (кгс) | d* | B* | E* | L | L ± 5* | | L ₁ ± 2* | | b | g | Масса, кг |
|---------------|-----------|--|----|-----|-----|------|-------------------|-------------|---------------------|-------------|------|---|-----------|
| | | | | | | | Среднее положение | Регулировка | Среднее положение | Регулировка | | | |
| ТС-677.01.000 | 1 | 2 (200) | 8 | 36 | 76 | 28 | 110 | — | — | — | 6 | 1 | 0,7 |
| -01 | | 3 (300) | 10 | | | | 8 | | | | 1,4 | | |
| -02 | | 4,5 (450) | 12 | 10 | 2,9 | | | | | | | | |
| -03 | | 15 (1500) | 16 | 56 | 150 | 45 | 1208 | | | | 12 | | 4,8 |
| -04 | | 24 (2400) | 20 | 63 | 180 | 50 | 1255 | | | | 14 | | 7,0 |
| -05 | | 34 (3400) | 24 | 70 | 60 | 1260 | 16 | | | | 10,3 | | |
| -06 | 55 (5500) | 30 | 80 | 160 | 80 | 20 | 2 | 10,3 | | | | | |
| -07 | 2 | 3 (300) | 10 | 36 | 76 | 28 | 620 | ±100 | 705 | ±100 | 8 | 1 | 0,9 |
| -08 | | 4,5 (450) | 12 | | | | 10 | | | | 1,8 | | |
| -09 | | 15 (1500) | 16 | 56 | 150 | 45 | 915 | | | | 12 | | 3,8 |
| -10 | | 24 (2400) | 20 | 63 | 180 | 50 | 960 | | | | 14 | | 5,5 |
| -11 | | 34 (3400) | 24 | 70 | 60 | 965 | 16 | | | | 9,1 | | |
| -12 | | 55 (5500) | 30 | 80 | 160 | 80 | 20 | | | | 2 | | 15,0 |
| -13 | 1 | 80 (8000) | 36 | 100 | 150 | 90 | 1265 | — | — | — | 25 | 2 | 14,8 |

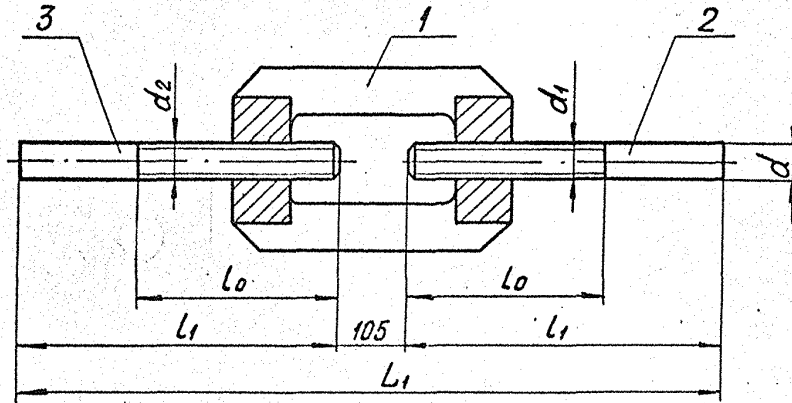
Изм. и подл. / Подл. и дата / Изм. подл. / Подл. и дата / Взам. изв. / Изм. подл. / Подл. и дата

| | | | | | | |
|------|------|----------|-------|------|-----------------|------|
| Изм. | Лист | И докум. | Подл. | Дата | ТС-677.01.000СБ | Лист |
| | | | | | | 2 |

Коп. Иванова

Формат А3

TC-677.01.100 СБ



Размеры в мм

| Обозначение | Допускаемая нагрузка | d | d ₁ | d ₂ | L ₁ ±2 | L ₀ | Масса, кг |
|------------------|----------------------|----|----------------|----------------|-------------------|----------------|-----------|
| TC-677.01.100 СБ | 3 (300) | 10 | M10-8g | M10LH-8g | 505 | 200 | 0,6 |
| -01 | 4,5 (450) | 12 | M12-8g | M12LH-8g | 705 | 300 | 1,3 |
| -02 | 15 (1500) | 16 | M16-8g | M16LH-8g | | | 2,5 |
| -03 | 24 (2400) | 20 | M20-8g | M20LH-8g | | | 3,2 |
| -04 | 34 (3400) | 24 | M24-8g | M24LH-8g | | | 5,7 |
| -05 | 55 (5500) | 30 | M30-8g | M30LH-8g | 905 | 400 | 10,3 |
| -06 | 80 (8000) | 36 | M36-8g | M36LH-8g | | | 12,0 |
| -07 | 110 (11000) | 42 | M42-8g | M42LH-8g | | | 21,9 |
| -08 | 150 (15000) | 48 | M48-8g | M48LH-8g | | | 28,1 |

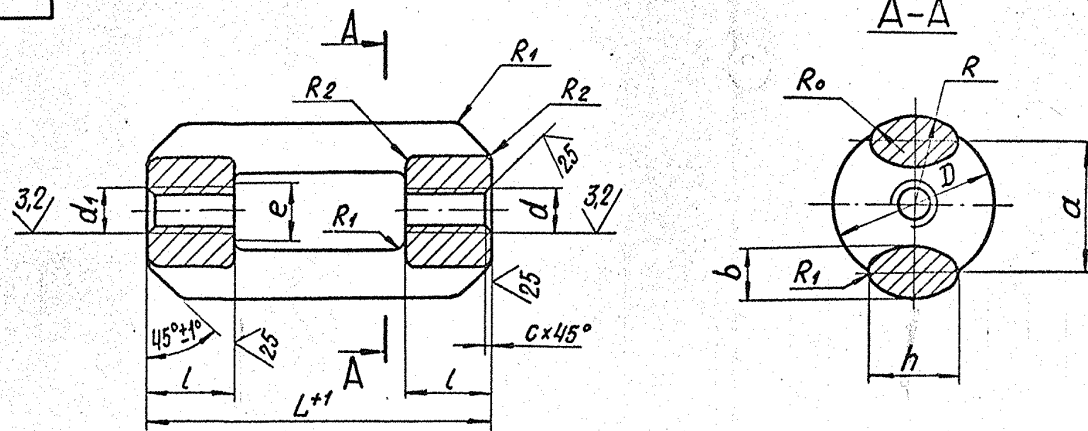
Размеры для справок

Инв. и дата
Подп. и дата
Инв. и дата
Взам. инв. и дата
Инв. и дата
Подп. и дата

| | | | | | | | | |
|-----------|--------|--------------|----------|------------------|------------------|-----------------|--------|--------|
| | | | | TC-677.01.100 СБ | | | | |
| Изм. | Лист | И. док. и м. | Подп. | Дата | Тяги с муфтой | Лист | Масса | Масшт. |
| Разр. | См. | Стрельников | Горбачев | 04.24 | | См. табл. | — | — |
| Проб. | | | | | | Лист | Листов | 1 |
| Т. контр. | | | | | | АООТ "СЗЭМП" | | |
| Н. контр. | Пачтов | Горбачев | Горбачев | 12.92 | | Формат А3 | | |
| Утв. | | | | | | | | |

Коп. Иванова

ТС-677-01-101



Размеры в мм

| Обозначение | Допускаемая нагрузка кН (кгс) | d | d ₁ | L ⁺ | L | a | D | | b | h=R | R ₀ | R ₁ | R ₂ | c | e | Масса, кг |
|---------------|-------------------------------|--------|----------------|----------------|----|----|--------|-------------|----|-----|----------------|----------------|----------------|-----|-----|-----------|
| | | | | | | | Номин. | Пред. откл. | | | | | | | | |
| ТС-677.01.101 | 3 (300) | M10-7H | M10LH-7H | 200 | 18 | 30 | 28 | +1 | 10 | 14 | 4 | 4 | 1,6 | 2,2 | 22 | 0,4 |
| -01 | 4,5 (450) | M12-7H | M12LH-7H | 250 | | 32 | 30 | | | 15 | | | | | | 5,6 |
| -02 | 15 (1500) | M16-7H | M16LH-7H | 280 | 30 | 42 | 36 | | 13 | 20 | 7 | 6 | 2,5 | 2,0 | 32 | 1,8 |
| -03 | 24 (2400) | M20-7H | M20LH-7H | | | 48 | 42 | | 15 | 28 | 10 | 8 | 4,0 | 2,5 | 42 | 3,5 |
| -04 | 34 (3400) | M24-7H | M24LH-7H | 300 | 40 | 58 | 50 | | 19 | 38 | 12 | 10 | 3,0 | 56 | 7,2 | |
| -05 | 55 (5500) | M30-7H | M30LH-7H | 320 | 50 | 74 | 66 | | 25 | 38 | 12 | 10 | 3,0 | 56 | 7,2 | |
| -06 | 80 (8000) | M36-7H | M36LH-7H | | | 80 | 72 | 25 | 38 | 12 | 10 | 3,0 | 56 | 7,2 | | |

$$h_{14} \pm \frac{1714}{2}$$

Изм. и дата | Подп. и дата | Изм. и дата | Подп. и дата | Изм. и дата | Подп. и дата

| | | | | | | | | |
|-----------|-------------|-------------|-------|---------------|----------------------|------------------|--------|---------|
| | | | | ТС-677.01.101 | | | | |
| Изм. | Лист | И. док. чл. | Подп. | Дата | Муфта | Лист | Масса | Масштаб |
| Разраб. | Стрельников | | | 10.85 | | См. табл. | | |
| Пров. | | | | | | Лист | Лист 1 | |
| Т. контр. | | | | | | | | |
| И. контр. | Пачтов | Вашин | 10.85 | | Сталь 20 ГОСТ 997-88 | А.О.Т "СЗЭМП" | | |
| Утв. | Горбачев | | | | Коп. Иванова | Формат А3 | | |

ТС-677.01.102

Рис.1

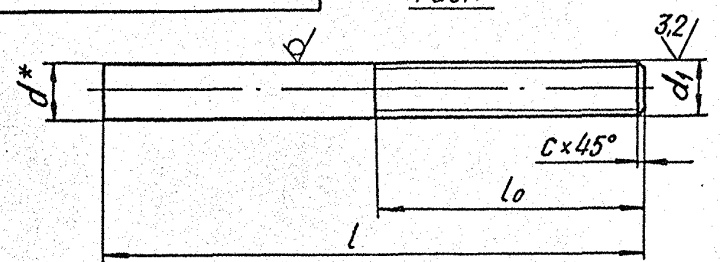
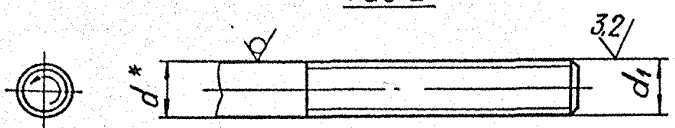


Рис.2



Размеры в мм

12,5/ (✓)

| Обозначение | Рис. | Допускаемая нагрузка кН (кгс) | d* | d1 | l | l0 | c | Масса, кг | |
|---------------|------|-------------------------------|-----|--------|-----|-----|-----|-----------|-----|
| ТС-677.01.102 | | 3 (300) | 10 | M10-8g | 200 | 100 | 1,6 | 0,1 | |
| -01 | | 4,5 (450) | 12 | M12-8g | 300 | 150 | 1,6 | 0,2 | |
| -02 | | 15 (1500) | 16 | M16-8g | 215 | 50 | 2,0 | 0,4 | |
| -03 | 300 | | | | 150 | 0,5 | | | |
| -04 | | 24 (2400) | 20 | M20-8g | 220 | 50 | 2,0 | 0,6 | |
| -05 | | | | | 300 | 150 | | 0,7 | |
| -06 | | 34 (3400) | 24 | M24-8g | 240 | 60 | 2,5 | 0,8 | |
| -07 | | | | | 260 | 200 | | 0,9 | |
| -08 | | | | | 300 | 200 | | 1,1 | |
| -09 | | 55 (5500) | 30 | M30-8g | 250 | 70 | 2,5 | 1,3 | |
| -10 | 1 | | | | 270 | | | 1,5 | |
| -11 | | | | | 275 | | | 1,6 | |
| -12 | | | | | 290 | | | | |
| -13 | | | | | 295 | | | 1,8 | |
| -14 | | | | | 300 | | | | 200 |
| -15 | | | | | 305 | | | | |
| -16 | | 310 | 1,9 | | | | | | |
| -17 | | 330 | | 70 | | | | | |
| -18 | | 335 | | 2,0 | | | | | |
| -19 | | 340 | | | | | | | |
| -20 | | 375 | | | | | | | |

Размеры в мм

Продолжение

| Обозначение | Рис. | Допускаемая нагрузка кН (кгс) | d* | d1 | l | l0 | c | Масса, кг |
|-------------------|------|-------------------------------|----|----------|-----|-----|-----|-----------|
| ТС-677.01.102 -21 | | 80 (8000) | 36 | M36-8g | 290 | 80 | 3 | 2,4 |
| -22 | | | | | 295 | | | 2,5 |
| -23 | | | | | 310 | | | 2,6 |
| -24 | | | | | 320 | | | 2,8 |
| -25 | 1 | | | | 325 | | | 3,4 |
| -26 | | | | | 355 | | | 3,5 |
| -27 | | | | | 360 | | | 2,4 |
| -28 | | | | | 435 | | | 3,7 |
| -29 | | | | | 445 | | | 4,3 |
| -30 | | | | | 300 | | | 200 |
| -31 | | 110 (11000) | 42 | M42-8g | 345 | 90 | 2 | 5,7 |
| -32 | | | | | 400 | 250 | | 0,1 |
| -33 | | | | | 375 | 100 | | 0,3 |
| -34 | | 150 (15000) | 48 | M48-8g | 400 | 250 | 1,6 | 0,5 |
| -35 | 2 | 3,0 (300) | 10 | M10LH-8g | 200 | 100 | | 0,1 |
| -36 | | 4,5 (450) | 12 | M12LH-8g | 300 | 150 | | 0,3 |
| -37 | | 15 (1500) | 16 | M16LH-8g | | | | 0,5 |

1.* Размер для справок.

2. h14, ± 17/2

Изд. Иллад. Подп. и дата 03.01.88 И.И.И.И.И.И. И.И.И.И.И.И. Подп. и дата

| | | | | | | | |
|-----------|--------------|------------|-------|------------------------|---------|----------|--------|
| | | | | ТС-677.01.102 | | | |
| Изм. Лист | И.И.И.И.И.И. | Подп. | Дата | Тяга резьбовая | Лист | Масса | Масшт. |
| Разраб. | С.С.С.С.С.С. | | 08.85 | | Ст. | табл. | — |
| Проб. | | | | | Лист 1 | Листов 2 | |
| Т.контр. | | | | | | | |
| И.контр. | П.П.П.П.П. | Ж.Ж.Ж.Ж.Ж. | 08.85 | Круг d-В ГОСТ 2590-88 | А 00Т | | |
| Чтв. | Г.Г.Г.Г.Г. | | | Круг 20-Б ГОСТ 1050-88 | „СЗЭМП“ | | |

Коп. Ивасова

Формат А3

| Инв. и подл. | | Подл. и дата | | Взам. инв. и | | Инв. и дубл. | | Подл. и дата | | | | | | | |
|-------------------|------|---------------|------|--------------|---|--------------------------------|----|--------------|----|--|--|------------|--|--|--|
| Формат Электр. | Лист | Обозначение | | Наименование | | Кол. на исполн. ТС-677.01.000- | | | | | | Примечание | | | |
| | | | | | | 10 | 11 | 12 | 13 | | | | | | |
| A3 | 3 | ТС-676.00.004 | -104 | Тяга гладкая | | | | 1 | | | | | | | |
| A4 | 4 | ТС-676.00.001 | -04 | Серьга | 1 | | | | | | | | | | |
| | | | -05 | Серьга | | 1 | | | | | | | | | |
| | | | -06 | Серьга | | | | 1 | | | | | | | |
| | | | -07 | Серьга | | | | | 1 | | | | | | |

Изм. Лист И вкучм. Подл. Дата
Коп. Иванова

ТС-677.01.000

Лист 5

Формат А4

| Инв. и подл. | | Подл. и дата | | Взам. инв. и | | Инв. и дубл. | | Подл. и дата | | | | | | | | |
|--------------|----------|--------------|------|--------------|----------|--------------|------|------------------|------|----------------------------------|----|----------|-------------------|-----|-----------|-----|
| Лист | И вкучм. | Подл. | Дата | Лист | И вкучм. | Подл. | Дата | Продолжение | | | | | | | | |
| | | | | | | | | Обозначение | Лист | Дополнительная нагрузка кн (кгс) | d* | d | l, l ₀ | c | Масса, кг | |
| | | | | | | | | ТС-677.01.102-38 | | 24 (2400) | 20 | М20ЛН-82 | | 150 | | 0,7 |
| | | | | | | | | -39 | | 34 (3400) | 24 | М24ЛН-82 | | 300 | 2,5 | 1,1 |
| | | | | | | | | -40 | 2 | 55 (5500) | 30 | М30ЛН-82 | | 200 | | 1,7 |
| | | | | | | | | -41 | | 80 (8000) | 35 | М35ЛН-82 | | | | 2,4 |
| | | | | | | | | -42 | | 110 (11000) | 42 | М42ЛН-82 | | 100 | 2,50 | 4,3 |
| | | | | | | | | -43 | | 150 (15000) | 48 | М48ЛН-82 | | | 3 | 5,7 |
| | | | | | | | | -44 | | 80 (8000) | 35 | М35 - 82 | | 355 | 80 | 3,1 |
| | | | | | | | | -45 | 1 | 110 (11000) | 42 | М42 - 82 | | 160 | 90 | 5,0 |
| | | | | | | | | -46 | | 150 (15000) | 48 | М48 - 82 | | 540 | 100 | 7,7 |

Изм. Лист И вкучм. Подл. Дата

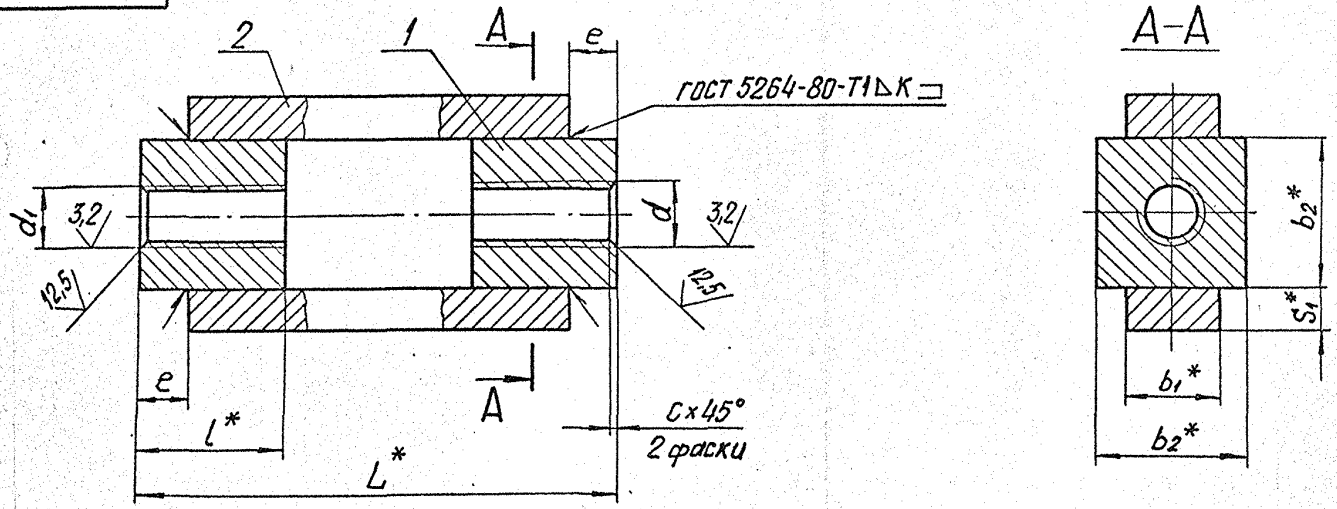
Коп. Иванова

ТС-677.01.102

Формат А4

Лист 2

ТС-677.01.110 СБ



Размеры в мм

| Обозначение | Допускаемая нагрузка кН (кгс) | d | d ₁ | L* | l* | b ₁ * | b ₂ * | s ₁ * | e | c | k | Масса, кг |
|------------------|-------------------------------|--------|----------------|-----|----|------------------|------------------|------------------|----|---|----|-----------|
| ТС-677.01.110 СБ | 110 (11000) | M42-7H | M42LH-7H | 440 | 80 | 56 | 80 | 20 | 15 | 3 | 12 | 13,3 |
| -01 | 150 (15000) | M48-7H | M48LH-7H | | | | 90 | 25 | 20 | 4 | 16 | 16,7 |

- 1.* Размеры для справок.
- 2. $\frac{1716}{2}$

Инв. №подл. Подп. и дата Взам. инв. № Инв. №подл. Подп. и дата

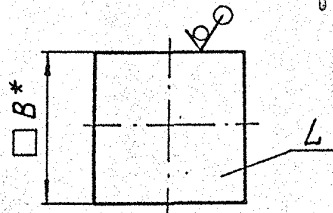
| | | | | | |
|-------------------------|-------------|----------|-------|-------|--------------------------------------|
| ТС-677.01.110 СБ | | | | | |
| Изм. | Лист | № док-м. | Подп. | Дата | Муфта сварная Сборочный чертеж |
| Разраб. | Стрельников | | | 10.95 | |
| Проб. | | | | | |
| Т. контр. | | | | | Лист |
| Н. контр. | Пачтов | Филипп | | 10.95 | Листов 1 |
| Утв. | Горбачев | | | | АДОТ "СЗЭМП" |

Коп. Иванова

Формат А3

TC-677.01.111

25 (✓)



Размеры в мм

| Обозначение | B | L | Масса, кг |
|---------------|----|----|-----------|
| TC-677.01.111 | 80 | 80 | 3,2 |
| -01 | 90 | | 4,0 |

1.* Размер для справок.

2. $\pm \frac{IT16}{2}$

Изм. и дата / Подп. и дата / Изм. и дата / Подп. и дата / Изм. и дата / Подп. и дата

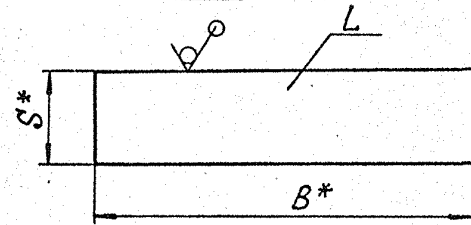
| | | | | | | |
|-----------|-------------|-----------|-------|---------------|-----------|--------|
| | | | | TC-677.01.111 | | |
| Изм. Лист | И докум. | Подп. | Дата | Лист | Масса | Масшт. |
| Разраб. | Стрельников | [Подпись] | 09.05 | | См. табл. | — |
| Пров. | | | | Лист | Листов 1 | |
| Т. контр. | | | | | | |
| И.контр. | Паутов | Ф.И.О. | 10.35 | А00Т | | |
| Утв. | Горбачев | [Подпись] | | "СЗЭМП" | | |

Коп. Иванова

Формат А4

TC-677.01.112

25 (✓)



Размеры в мм

| Обозначение | B* | L | S* | Масса, кг |
|---------------|----|-----|----|-----------|
| TC-677.01.112 | 56 | 400 | 20 | 3,5 |
| -01 | | | 25 | 4,4 |

1.* Размеры для справок.

2. $\pm \frac{IT16}{2}$

Изм. и дата / Подп. и дата / Изм. и дата / Подп. и дата / Изм. и дата / Подп. и дата

| | | | | | | |
|-----------|-------------|-----------|-------|---------------|-----------|--------|
| | | | | TC-677.01.112 | | |
| Изм. Лист | И докум. | Подп. | Дата | Лист | Масса | Масшт. |
| Разраб. | Стрельников | [Подпись] | 09.05 | | См. табл. | — |
| Пров. | | | | Лист | Листов 1 | |
| Т. контр. | | | | | | |
| И.контр. | Паутов | Ф.И.О. | 10.35 | А00Т | | |
| Утв. | Горбачев | [Подпись] | | "СЗЭМП" | | |

Коп. Иванова

Формат А4