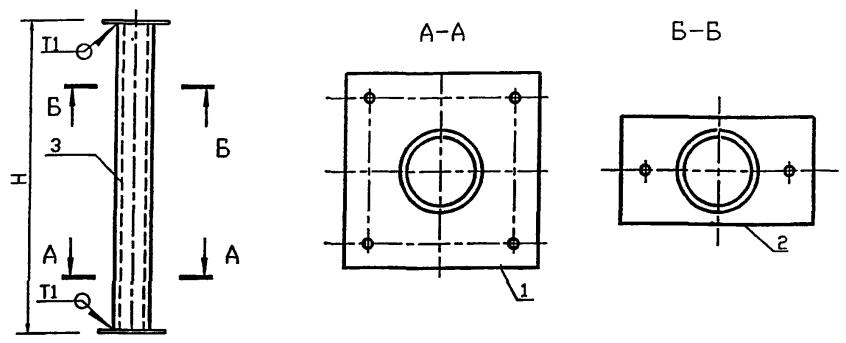


Серия 5.905-18.05 выг. 1

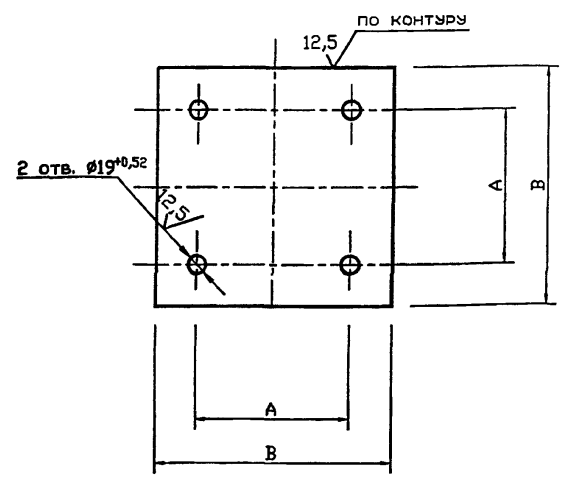


Обозначение	H, мм	Масса ед. кг
УКГ 10.01.00	971	3,12
-01	962	4,39
-02	955	5,44
-03	946	7,20
-04	920	12,26
-05	890	21,38

- 1. Размеры для справок.
- 2. Сварные швы по ГОСТ 5264-80ж- Т1-Δ5

УКГ 10.01.00 СБ			
Изм. Лист	N докум.	Подпись	Дата
Разраб.	Василенко	<i>В.В.</i>	07.05
Разраб.	Тарасенко	<i>Т.Т.</i>	07.05
Пров.	Крючков	<i>К.К.</i>	07.05
Н. контр.		Панасенко	07.05
Уть.		Корж	07.05
Опора, Сборочный чертёж		Лит.	Масса
		См. табл.	—
См. таблицу		Лист	Листов 1
		СПКБ "Газпроект"	

Копировал Формат А3

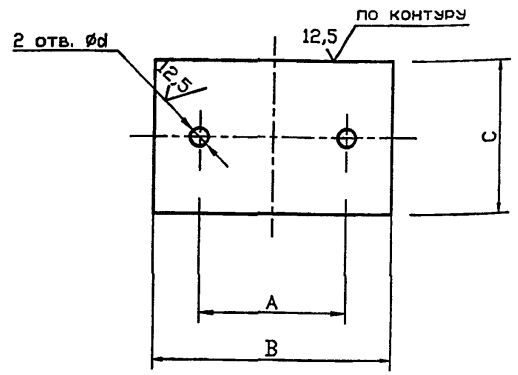
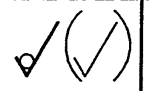


Обозначение	A, мм	B, мм	Масса ед. кг
УКГ 10.01.01	110±1	150 ₋₁	0,84
-01	130±1	170 ₋₁	1,09
-02	140±1	180 ₋₁	1,23
-03	160±1	200 _{-1,5}	1,53
-04	220±1	260 _{-1,3}	2,61
-05	280±1	320 _{-1,4}	4,24

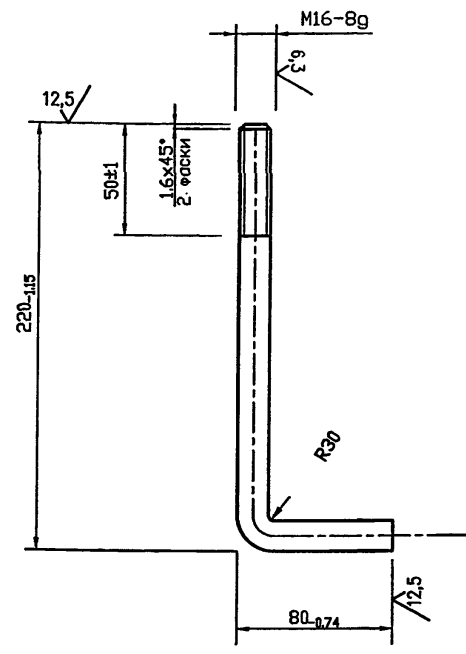
Изм. Лист N докум. Подпись Дата
 Разраб. Василенко 07.05
 Разраб. Тарасенко 07.05
 Пров. Крючков 07.05
 Н. контр. Панасенко 07.05
 Уть. Корж 07.05

УКГ 10.01.01			
Изм. Лист	N докум.	Подпись	Дата
Разраб.	Василенко	<i>В.В.</i>	07.05
Разраб.	Тарасенко	<i>Т.Т.</i>	07.05
Пров.	Крючков	<i>К.К.</i>	07.05
Н. контр.		Панасенко	07.05
Уть.		Корж	07.05
Основание		Лит.	Масса
		См. табл.	—
Лист Б-ПН-5 ГОСТ 19903-74* СТЗ ГОСТ 14637-89*		Лист	Листов 1
		СПКБ "Газпроект"	

Копировал Формат А3



Обозначение	A, мм	B, мм	C, мм	d, мм	Масса ед. кг
УКГ 10.01.02	70±1	110 ₋₁	50 _{-0.62}	12 ^{+0.43}	0,21
-01	92±1	130 ₋₁	70 _{-0.74}	15 ^{+0.43}	0,34
-02	102±1	140 ₋₁	80 _{-0.74}		0,43
-03	122±1	160 _{-1.15}	100 _{-0.87}		0,62
-04	176±1	220 _{-1.3}	150 ₋₁	19 ^{+0.52}	1,30
-05	245±1	290 _{-1.4}	180 ₋₁	24 ^{+0.52}	2,05



Изм. № Инв. № дубл. Подпись и дата

УКГ 10.01.02				Лист	Масса	Масштаб
Изм. Лист	N докум.	Подпись	Дата	Лист	См. табл.	—
Разроб.	Василенко	<i>Вас</i>	07.05			
Разроб.	Тарасенко	<i>Тар</i>	07.05			
Пров.	Крючков	<i>Кр</i>	07.05	Листов	1	
Н. контр.	Панасенко	<i>Пан</i>	07.05	Лист Б-ПН-5 ГОСТ 19903-74*		СПКБ "Газпроект"
Утв.	Корж	<i>Кор</i>	07.05	Ст 3 ГОСТ 14637-89*		

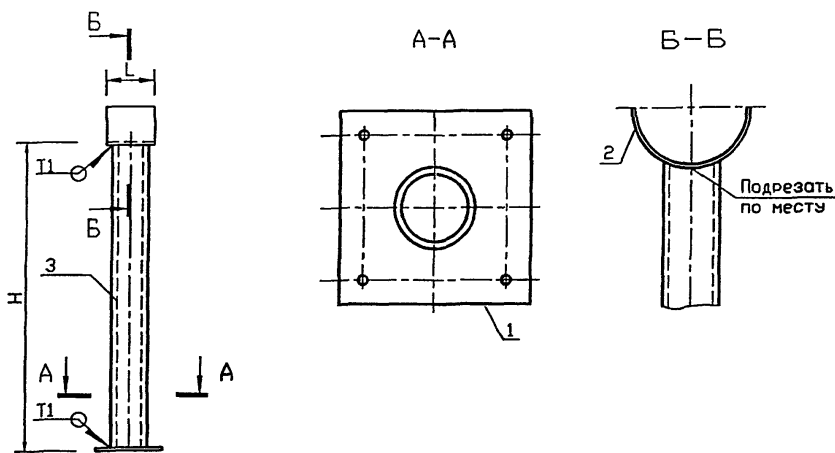
Копировал

Формат А3

УКГ 10.02				Лист	Масса	Масштаб
Изм. Лист	N докум.	Подпись	Дата	Лист	См. табл.	—
Разроб.	Василенко	<i>Вас</i>	07.05			
Разроб.	Тарасенко	<i>Тар</i>	07.05			
Пров.	Крючков	<i>Кр</i>	07.05	Листов	1	
Н. контр.	Панасенко	<i>Пан</i>	07.05	Лист 16-В ГОСТ 2590-88		СПКБ "Газпроект"
Утв.	Корж	<i>Кор</i>	07.05	Ст 3сп ГОСТ 535-88*		

Копировал

Формат А3



Обозначение	H, мм	L, мм	Масса ед. кг
УКГ 10.03.00	971	63	2,93
-01	962		4,13
-02	955	114	5,01
-03	946		7,36
-04	920		11,73
-05	890	165	23,23

1. Размеры для справок.
2. Сварные швы по ГОСТ 5264-80ж- Т1-А5

Изм. №	Лист	№ докум.	Подпись	Дата	<p>УКГ 10.03.00 СБ</p> <p>Опора. Сборочный чертёж</p> <p>См. таблицу</p> <p>СПКБ "Газпроект"</p>	Лист	Масса	Масштаб
Разраб.	Василенко	07.05				См. табл.	—	
Разраб.	Тарасенко	07.05				Лист	Листов 1	
Пров.	Крючков	07.05						
Н. контр.	Панасенко	07.05						
Утв.	Корж	07.05						

Копировал

Формат А3

Изм. №	Лист	№ докум.	Подпись	Дата	Обозначение	Наименование	Количество на исполнение УКГ 10.03.00					Примечание	
							01	02	03	04	05		
					УКГ 10.03.00 СБ	Документация							
						Сборочный чертёж	×	×	×	×	×		
						Детали							
					УКГ 10.01.01	Основание	1						
					-01	Основание	1						
					-02	Основание		1					
					-03	Основание			1				
					-04	Основание				1			
					-05	Основание					1		

УКГ 10.03.00

Опора

Лит 1
Лист 1
Листов 3

СПКБ
"Газпроект"

Формат А4

Копировал