

Серия 5.905-18.05 вып. 1

Рис. 1

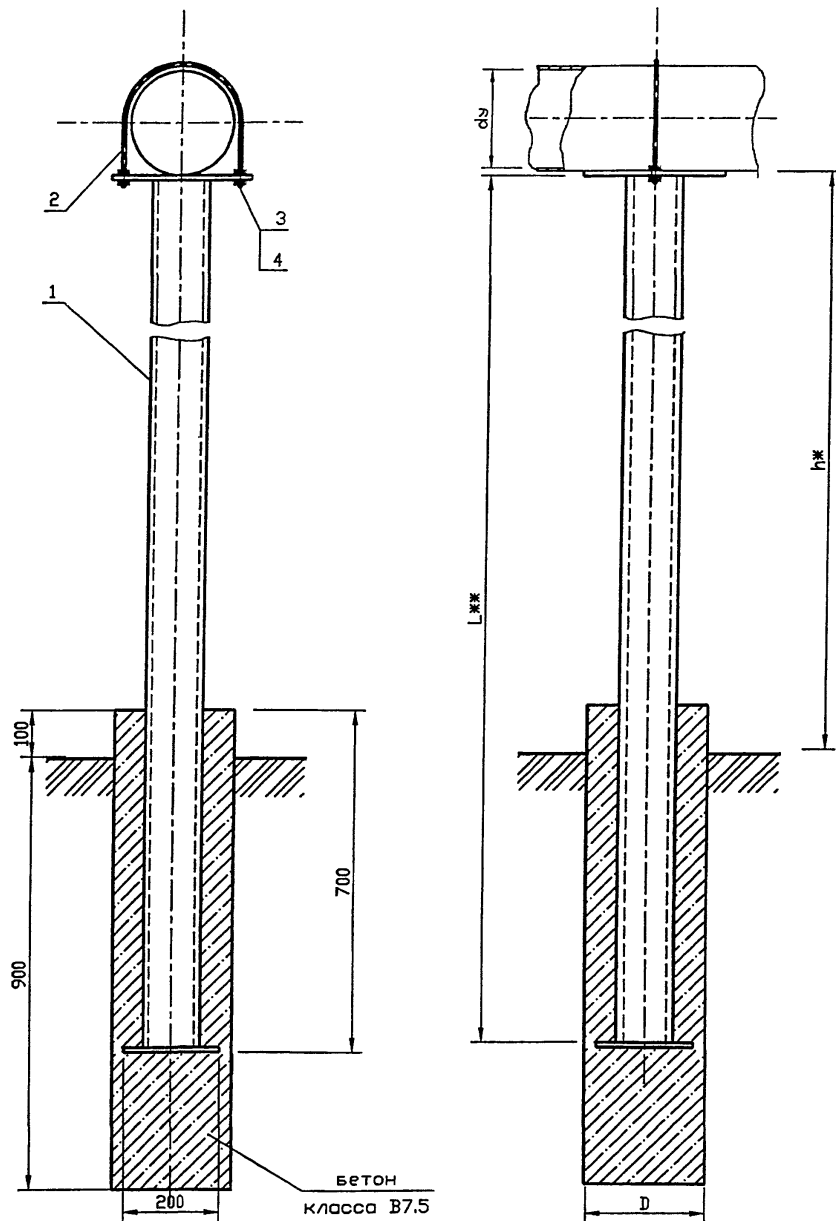
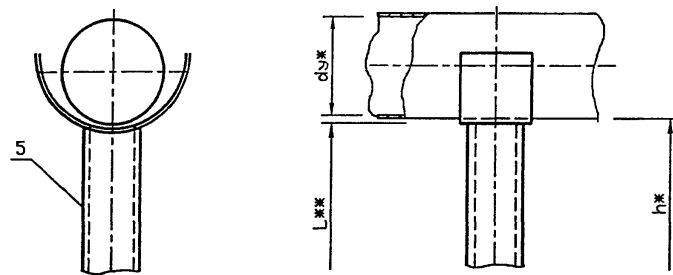


Рис. 2

Остальное см. рис. 1



1. h^* (0.5 - 5.5м) Размер для справок.

2. L^* (1.1 - 6.1м) Размер уточнить при проектировании.

3. Для газопроводов условным проходом d_u 25,32,40,50,65,80 мм прокладываемых на высоте более 3 м, применять опору УКГ 11.00-04, на высоте более 4 м (в том числе d_u 100, 150) применять опору УКГ 11.00-06.

4. Рис. 1 - применение крепления:

-при прокладке газопровода на открытых пространствах, когда по причине ветровых нагрузок, создаются условия возникновения колебания газопровода, при этом дополнительно рекомендуется чередовать шаг опор с уменьшением его от расчетного до двух раз (например прокладка газопровода диаметром d_u 150- шаг опор 17-17-8-9-17-9-17-17-9 и т.д. произвольно);
 -при прокладке газопровода в других местах, возможных возникновения вибрация (в районе ГРП и т.д.).

Рис. 2 - применение при прокладке газопровода

-в населенных пунктах (внутриквартально);
 -на территориях предприятия и т.д.

5. Хомут должен быть свободным и не прилегать к трубе.

6. Для крепления газопроводов на опоре возможно применение хомутов из круга 8-В ГОСТ 2590-88 согласно чертежу УКГ 11.03

Имя, N подл., Подпись и дата
 Имя, N инв., Взам инв., N инв., N дробл., Подпись и дата

				УКГ 11.00 СБ				
Изм.	Лист	N докум.	Подпись	Дата	Крепление газопровода на опоре из трубы. Сборочный чертеж	Лит.	Масса	Масштаб
Разраб.	Василенко		<i>Вас</i>	07.05		См. табл.	—	
Разраб.	Тарасенко		<i>Тар</i>	07.05		Лист 1	Листов 2	
Пров.	Крючков		<i>Кр</i>	07.05			СПКБ "Газпроект"	
N контр.	Панасенко		<i>Пан</i>	07.05				
Утв.	Корж		<i>Кор</i>	07.05				

Копировал

Формат А3

Обозначение	Рис.	Условный проход d_y мм	D	Масса, кг при h, м								
				0.5	1.0	2.2	2.5	3.0	3.5	4.0	5.0	5.5
УКГ 11.00	1	до 40	250	4.53	5.72	8.59	9.31	-	-	-	-	-
-01	1	50	250	5.30	6.84	10.55	11.48	13.02	-	-	-	-
-02	1	65	250	6.25	8.17	12.78	13.93	15.85	17.77	-	-	-
-03	1	80	250	7.28	9.59	15.13	16.52	18.83	21.14	-	-	-
-04	1	100	250	8.28	10.98	17.46	19.08	19.08	24.48	27.18	32.58	39.72
-05	1	150	500	14.49	19.92	32.94	36.20	41.62	47.04	52.47	63.32	70.57
-06	1	200	500	23.79	33.28	56.07	61.77	71.26	80.76	90.25	109.24	121.14
-07	1	250	500	24.07	33.56	56.35	62.05	71.54	81.04	90.53	109.52	121.56
-08	1	300	500	24.30	33.79	56.58	62.28	71.77	81.27	90.80	109.75	121.90
-09	2	до 40	250	3.43	4.62	7.49	8.21	-	-	-	-	-
-10	2	50	250	4.20	5.74	9.45	10.38	11.92	-	-	-	-
-11	2	65	250	5.02	6.94	11.55	12.70	14.62	16.54	-	-	-
-12	2	80	250	5.88	8.19	13.74	15.12	17.43	19.74	-	-	-
-13	2	100	250	7.62	10.32	16.80	18.42	21.12	23.82	26.52	31.92	35.62
-14	2	150	500	12.64	18.06	31.08	34.34	39.76	45.19	50.61	61.46	66.89
-15	2	200	500	24.04	33.53	56.32	63.02	71.51	81.01	90.05	109.49	118.99
-16	2	250	500	24.31	33.80	56.59	62.29	71.78	81.28	90.77	109.76	119.26
-17	2	300	500	24.31	33.80	56.59	62.29	71.78	81.28	90.77	109.76	119.26

Пример обозначения крепления газопровода d_y 100 на опоре из трубы на высоте 2.2м

Марка поз.	Обозначение	Наименование	Кол.	Масса ед. кг	Примечание
	5.905-18.05/УКГ 11.00-04	Опора L=2.8м			

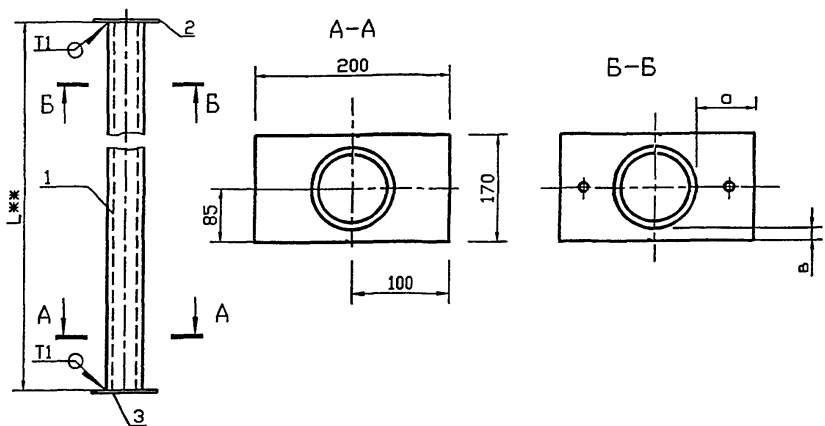
Изм.	Лист	N докум.	Подпись	Дата

УГ 11.00 СВ

Лист
2

Копировал

Формат А4



Обозначение	Наименование	Кол-во	Масса ед. кг	а, мм	в, мм
УКГ 11.01.00	Труба 25x3.2 ГОСТ 3262-75*	1	2.39	46	69
-01	Труба 32x3.2 ГОСТ 3262-75*	1	3.09	44	66
-02	Труба 40x3.5 ГОСТ 3262-75*	1	3.84	49.5	62.5
-03	Труба 57x3.5 ГОСТ 10704-91 В10 ГОСТ 10705-80*	1	4.62	50	56.5
-04	Труба 76x3.5 ГОСТ 10704-91 В10 ГОСТ 10705-80*	1	5.40	53	47
-05	Труба 108x4 ГОСТ 10704-91 В10 ГОСТ 10705-80*	1	10.85	56.5	28
-06	Труба 159x5 ГОСТ 10704-91 В10 ГОСТ 10705-80*	1	18.99	67	5.5
-07	Труба 159x5 ГОСТ 10704-91 В10 ГОСТ 10705-80*	1	18.99	92	5.5
-08	Труба 159x5 ГОСТ 10704-91 В10 ГОСТ 10705-80*	1	18.99	117	5.5

1. Л*Ж (1.1 - 6.1м) Размер взять из проекта.
2. Сварные швы по ГОСТ 5264-80*. Катеты швов 3 мм.
3. В таблице указана масса 1 п. м. трубы.
4. Для деталей, изготавливаемых без чертежа, шероховатость обрабатываемых поверхностей $Ra \leq 50$

УКГ 11.01.00 СБ

Изм.	Лист	№ докум.	Подпись	Дата
Разраб.	Василенко	07.05		
Разраб.	Тарасенко	07.05		
Пров.	Крючков	07.05		
Н. контр.	Панасенко	07.05		
Утв.	Корж	07.05		

Опора,
Сборочный чертёж

Лит. Масса Масытаб
См. табл. —

Лист Листов 1

СПКБ
"Газпроект"

Копировал

Формат А3

Имя, И. подл., Подпись и дата / Взам инв. / Имя, И. дубл., Подпись и дата

Имя, И. подл.	Подпись и дата	Взам инв.	Имя, И. дубл.	Подпись и дата	Обозначение	Количество на исполнение УГ 11.01.00 -										Примечание					
						01	02	03	04	05	06	07	08								
А4					УКГ 11.01.00 СБ																
Б4	1				УКГ 11.01.01.00																
					-01	Труба 25x3.2 ГОСТ 3262-75*	1														
					-02	Труба 32x3.2 ГОСТ 3262-75*		1													
					-03	Труба 40x3.5 ГОСТ 3262-75*			1												
					-04	Труба 57x3.5 ГОСТ 10704-91 В10 ГОСТ 10705-80*				1											
					-05	Труба 76x3.5 ГОСТ 10704-91 В10 ГОСТ 10705-80*					1										
					-06	Труба 108x4 ГОСТ 10704-91 В10 ГОСТ 10705-80*						1									
					-07	Труба 159x5 ГОСТ 10704-91 В10 ГОСТ 10705-80*							1								
					-08	Труба 159x5 ГОСТ 10704-91 В10 ГОСТ 10705-80*								1							
А4	2				УКГ 11.01.02.00																
					-01	Полка															
					-02	Полка															
						Полка															

УКГ 11.01.00

Опора

Изм./Лист	№ докум.	Подпись	Дата
Разраб.	Василенко	07.05	
Разраб.	Тарасенко	07.05	
Пров.	Крючков	07.05	
Н. контр.	Панасенко	07.05	
Утв.	Корж	07.05	

Лит. Лист Листов

1 2

СПКБ

"Газпроект"

Копировал

Формат А4

ФОРМАТ	Разр.	Зона	По	Обозначение	Наименование	Количество на исполнение УГ 11.01.00 -								Примечание		
						-	01	02	03	04	05	06	07		08	
A4	2	УКГ 11.01.02	-03	Полка	Полка	1										
			-04	Полка	Полка				1							
			-05	Полка	Полка			1								
			-06	Полка	Полка					1						
			-07	Полка	Полка						1					
Б4	3	Основание Б-ПН-4 ГОСТ 19903-74* Лист С245 ГОСТ 27772-88*		200 x 170	200 x 170	1	1	1	1	1	1	1	1	1	1	0.60кг

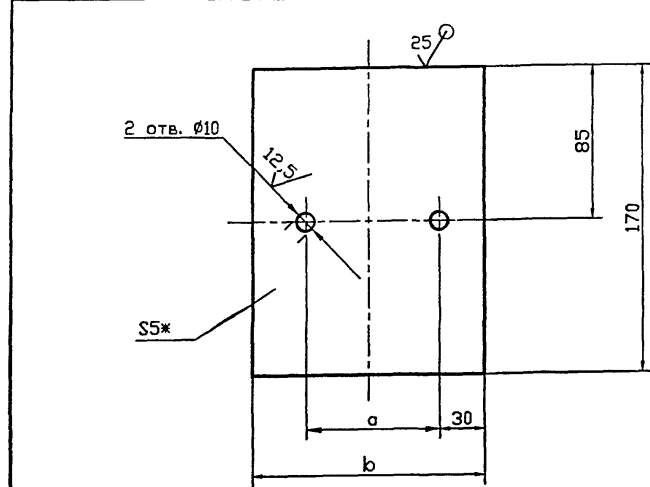
Изм./Лист N докум. Подпись/Дата
УКГ 11.01.00
Лист 2

Копировал ФОРМАТ А4

Инь. N подл.	Инь. N дробл.	Инь. N дробл.	Инь. N дробл.	Инь. N дробл.	Инь. N дробл.	Инь. N дробл.	Инь. N дробл.
Изм./Лист	N докум.	Подпись	Дата	Изм./Лист	N докум.	Подпись	Дата
Разр.	Василенко	[подпись]	07.05	Разр.	Тарасенко	[подпись]	07.05
Пров.	Крючков	[подпись]	07.05	Пров.	Крючков	[подпись]	07.05
Н. контр.	Панасенко	[подпись]	07.05	Н. контр.	Панасенко	[подпись]	07.05
Утв.	Корж	[подпись]	07.05	Утв.	Корж	[подпись]	07.05
УКГ 11.01.02							
Полка				Лит.	Масса	Масштаб	
					См. табл.	-	
				Лист	Листов 1		
				СПКБ "Газпроект"			

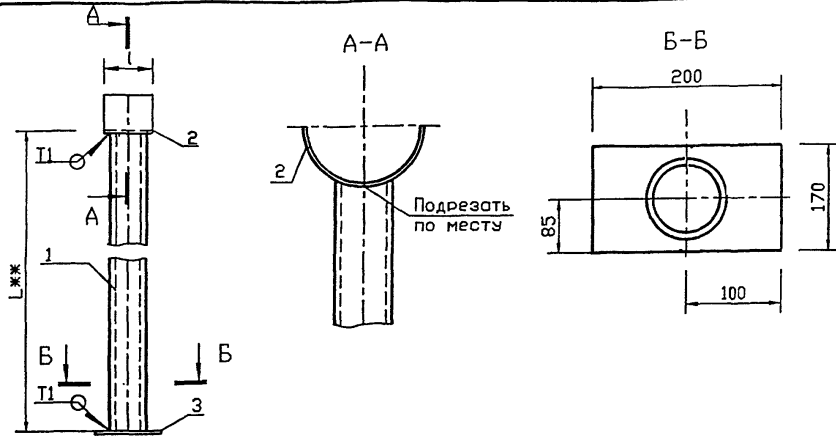
Копировал

ФОРМАТ А3



Обозначение	a, мм	b, мм	Масса ед. кг
УКГ 11.01.02	65	125	0.59
-01	84	144	0.90
-02	97	157	0.99
-03	122	182	1.16
-04	167	227	1.44
-05	233	293	1.85
-06	283	343	2.21
-07	333	393	2.49

- * Размер для справок.
- Не указаны предельные отклонения размеров H14, h14, $\pm IT14$.



Обозначение	Наименование	Кол-во	l, мм	Масса ед. кг
УКГ 11.02.00	Труба 25x3.2 ГОСТ 3262-75*	1	63	2.39
-01	Труба 32x3.2 ГОСТ 3262-75*	1		3.09
-02	Труба 40x3.5 ГОСТ 3262-75*	1		3.84
-03	Труба 57x3.5 ГОСТ 10704-91 В10 ГОСТ 10705-80*	1	114	4.62
-04	Труба 76x3.5 ГОСТ 10704-91 В10 ГОСТ 10705-80*	1		5.40
-05	Труба 108x4 ГОСТ 10704-91 В10 ГОСТ 10705-80*	1	165	10.85
-06	Труба 159x5 ГОСТ 10704-91 В10 ГОСТ 10705-80*	1		18.99
-07	Труба 159x5 ГОСТ 10704-91 В10 ГОСТ 10705-80*	1	18.99	
-08	Труба 159x5 ГОСТ 10704-91 В10 ГОСТ 10705-80*	1	18.99	

1. L** (1.1 ... 6.1м) Размер взять из проекта.
2. Сварные швы по ГОСТ 5264-80ж. Катеты швов 3 мм.
3. В таблице указана масса 1 п. м. трубы.
4. Для деталей, изготавливаемых без чертежа, шероховатость обрабатываемых поверхностей $Ra \leq 250$

Инв. N подл.	Подпись и дата	Взам инв. N	Инв. N дубл.	Подпись и дата
Изм. Лист	N докум.	Подпись	Дата	
Разраб.	Василенко	<i>Василенко</i>	07.05	
Разраб.	Тарасенко	<i>Тарасенко</i>	07.05	
Пров.	Крючков	<i>Крючков</i>	07.05	
Н. контр.	Панасенко	<i>Панасенко</i>	07.05	
Утв.	Корж	<i>Корж</i>	07.05	

УКГ 11.02.00 СБ

Опора. Сборочный чертёж	Лит.	Масса	Масштаб
		См. табл.	—
См. таблицу	Лист	Листов 1	
	СПКБ "Газпроект"		

Копировал _____ Формат А3

Инв. N подл. Подпись и дата Взам инв. N Инв. N дубл. Подпись и дата

Инв. N подл.	Обозначение	Наименование	Количество на исполнение УГ 11.02.00 -								Примечание		
			01	02	03	04	05	06	07	08			
А4	УКГ 11.02.00 СБ	Документация											
Б4	УКГ 11.02.00	Сборочный чертёж Детали											
		Труба 25x3.2 ГОСТ 3262-75*							1				
		Труба 32x3.2 ГОСТ 3262-75*							1				
		Труба 40x3.5 ГОСТ 3262-75*							1				
		Труба 57x3.5 ГОСТ 10704-91 В10 ГОСТ 10705-80*							1				
		Труба 76x3.5 ГОСТ 10704-91 В10 ГОСТ 10705-80*							1				
		Труба 108x4 ГОСТ 10704-91 В10 ГОСТ 10705-80*							1				
		Труба 159x5 ГОСТ 10704-91 В10 ГОСТ 10705-80*							1				
		Труба 159x5 ГОСТ 10704-91 В10 ГОСТ 10705-80*							1				
		Труба 159x5 ГОСТ 10704-91 В10 ГОСТ 10705-80*							1				
		Труба 159x5 ГОСТ 10704-91 В10 ГОСТ 10705-80*							1				

УКГ 11.02.00

Опора

Изм. Лист	N докум.	Подпись	Дата
Разраб.	Василенко	<i>Василенко</i>	07.05
Разраб.	Тарасенко	<i>Тарасенко</i>	07.05
Пров.	Крючков	<i>Крючков</i>	07.05
Н. контр.	Панасенко	<i>Панасенко</i>	07.05
Утв.	Корж	<i>Корж</i>	07.05

Лит. Лист Листов
1 1 2

СПКБ
"Газпроект"

Копировал _____ Формат А4

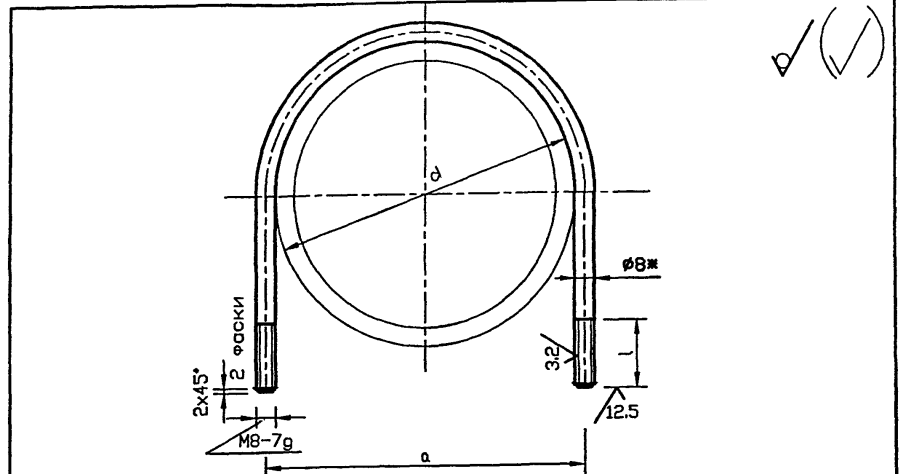
Формат	ДНОЗ	Поэ	Обозначение	Наименование	Количество на исполнение УГ 11.02.00 -									Примечание		
					-	01	02	03	04	05	06	07	08			
Б4		2		Труба 76x3,5 ГОСТ 10704-91 по ГОСТ 10705-80*										Трубу разре- зать пополам		
				L=63±1 мм (0,20 кг)	1	1	1	1								
				Труба 159x5 ГОСТ 10704-91 по ГОСТ 10705-80*												
				L=114±1 мм (1,08 кг)					1	1						
Б4		3		Основание Б-ПН-4 ГОСТ 19903-74* Лист С245 ГОСТ 2772-88*										0,60кг		
				200 x 170	1	1	1	1	1	1	1	1	1			

УКГ 11.02.00

Лист 2

Копировал Формат А4

Имя, Подпись и дата	Имя, Подпись и дата	Имя, Подпись и дата	Имя, Подпись и дата
Имя, Подпись и дата	Имя, Подпись и дата	Имя, Подпись и дата	Имя, Подпись и дата



Обозначение	d, мм	d ₁ , мм	l, мм	Длина, мм	Масса, ед. кг
УКГ 11.03.00	57	65	40	224	0,08
-01	76	84	50	293	0,12
-02	89	97		326	0,13
-03	114	122		391	0,15
-04	159	167	60	526	0,21
-05	225	233	75	726	0,29
-06	275	283		855	0,34
-07	325	333		983	0,39
-08	430	454	90	1262	0,50
-09	540	564		1546	0,61

1 * Размер для справок.
2 Не указанные предельные отклонения размеров:
H14, h14, $\pm J14$

УКГ 11.03.00			
Хомут		Лит.	Масса
		См. табл.	Масштаб
		Лист 1	
Круг 8-В ГОСТ 2590-88 Ст3пс1-І ГОСТ 535-88*		СПКВ "Газпроект"	
Имя, Подпись и дата	Имя, Подпись и дата	Имя, Подпись и дата	Имя, Подпись и дата
Имя, Подпись и дата	Имя, Подпись и дата	Имя, Подпись и дата	Имя, Подпись и дата

Копировал

Формат А3