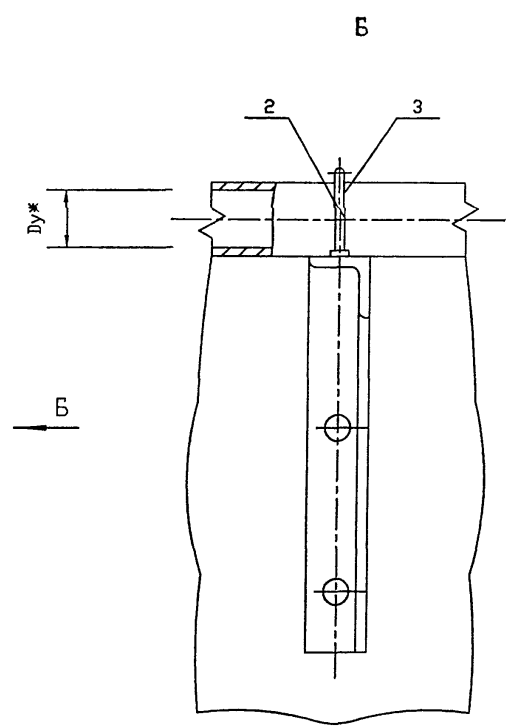
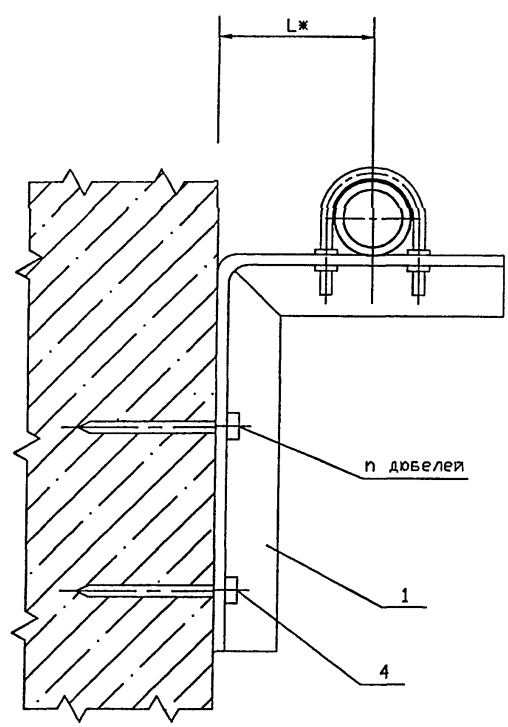


Серия 5.905-18.05 вып. 1



Обозначение	Условный проход Ду, мм	Л*, мм	Масса ед., кг
УКГ 15.00	15	35	0,33
-01	20		0,38
-02	25	40	0,40
-03	32	45	0,42
-04	40	50	0,45
-05	50	100	1,34
-06	65		1,50
-07	80		1,72
-08	100	150	2,40

1. Для крепления газопроводов к кронштейну возможно применение хомутов из круга 8-В ГОСТ 2590-88 согласно чертежу УКГ 11.03 с уменьшением диаметров отверстий под хомуты до 10 мм.

2. * Размеры для справок

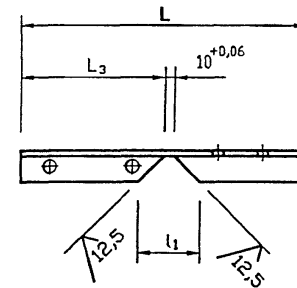
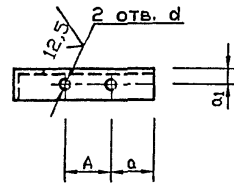
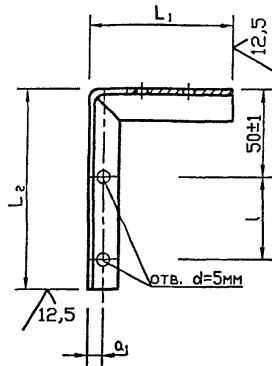
Инв. N подл. Подпись и дата
 Инв. N дубел. Подпись и дата
 Инв. N докум. Подпись и дата

					УКГ 15.00 СБ			
Изм.	Лист	N докум.	Подпись	Дата	Крепление газопровода Ду 15,100 мм к панельным и блочным стенам. Сборочный чертёж	Лит.	Масса	Масштаб
Разраб.	Василенко	07.05	<i>Василенко</i>	07.05		См. табл.		
Разраб.	Тарасенко	07.05	<i>Тарасенко</i>	07.05		Лист	Листов	1
Пров.	Крычков	07.05	<i>Крычков</i>	07.05		СПКБ "Газпроект"		
Н. контр.	Панасенко	07.05	<i>Панасенко</i>	07.05				
Утв.	Корж	07.05	<i>Корж</i>	07.05				

Копировал

Формат А4

Серия 5.905-18.05 вып. 1



Обозначение	A#, мм	a, мм	a ₁ , мм	d, мм	L, мм	L ₁ , мм	L ₂ , мм	L ₃ , мм	l, мм	n, мм	l ₁ , мм	bxbxd	Масса ед., кг
УКГ 15.01	24±1	18±0,2	13±0,2	7 ^{+0,4}	195 _{-1,2}	65 _{-0,8}	120 _{-0,9}	115±0,4	50±1	2	42 ^{+0,6}	25x25x4	0,21
-01	30±1	20±0,3		10 ^{+0,4}	200 _{-1,2}	70 _{-0,8}							0,29
-02	40±1	21±0,3			210 _{-1,2}	80 _{-0,8}							0,31
-03	48±1	21±0,3			220 _{-1,2}	90 _{-0,9}							0,32
-04	53±1	23±0,3	25±0,3	12 ^{+0,4}	230 _{-1,7}	100 _{-0,8}	170 ₋₁	165±0,5	3	82 ^{+0,9}	45x45x4	0,34	
-05	70±1	20±0,3			335 _{-1,4}	155 ₋₁						1,13	
-06	92±1	23±0,3			345 _{-1,4}	165 ₋₁						1,16	
-07	102±1	24±0,3	30±0,3	15 ^{+0,4}	400 _{-1,4}	170 ₋₁	220 _{-1,2}	215±0,6	4	102 ^{+0,9}	56x56x5	1,35	
-08	122±1	30±0,3			590 _{-1,8}	230 _{-1,2}	350 _{-1,4}	345±0,7				70±1	1,98

Инв. N подл. Подпись и дата
 Инв. N инв. N дьял. Подпись и дата
 Инв. N инв. N дьял. Подпись и дата

				УКГ 15.01			
				Уголок			
Изм.	Лист	N докум.	Подпись	Дата	Лит.	Масса	Масштаб
Разраб.	Василенко		<i>Василенко</i>	07.05		См. табл.	
Разраб.	Тарасенко		<i>Тарасенко</i>	07.05			
Пров.	Крючков		<i>Крючков</i>	07.05	Лист	Листов 1	
Н. контр.	Панасенко		<i>Панасенко</i>	07.05	Уголок Б-бxbxd ГОСТ 8509-93		
Утв.	Корж		<i>Корж</i>	07.05	СтЗ-1-І ГОСТ 535-88*		
				СПКВ "Газпроект"			

Копировал

Формат А4