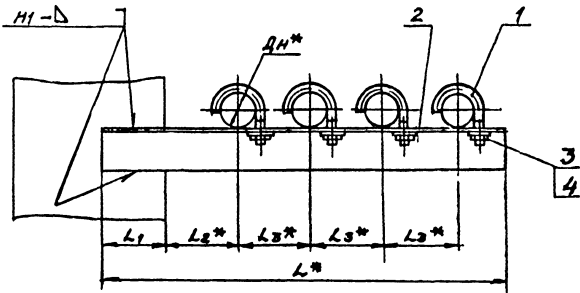


5.908-1
Серия
Типовые конструкции
Листы и детали
Литера и дата
Изм. № 1

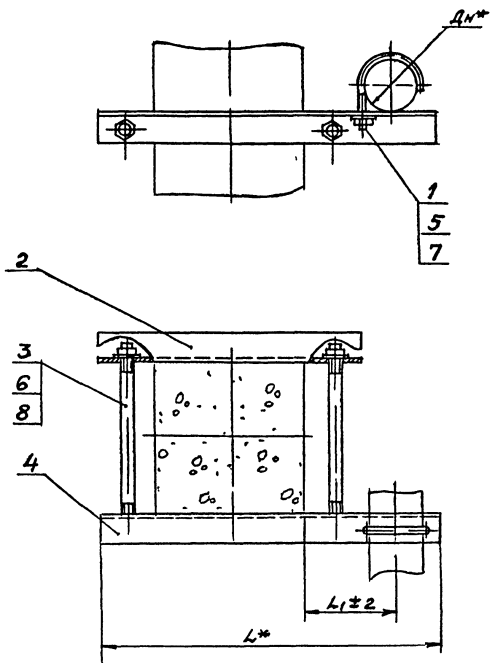


Обозначение	Размеры в мм					Масса сборки
	ДН*	L*	L1	L2*	L3*	
АПЭ1386 0	18 30	380	65	60	75	0,72
-01	32 48	480	75	70	90	2,1
-02	50 65	640	90	105	125	4,12
-03	70 89	750	105	125	145	11,0

- 1 Сварные швы по ГОСТ 5264-80. Электрод Э42 ГОСТ 9467-75.
- 2 Предельные отклонения $\pm \frac{L_3}{2}$
- 3* Размеры для справок.
- 4 Катет сварного шва принимается по наименьшей толщине свариваемых деталей

АПЭ1386 ОСБ							
Изм. лист	№ докум.	Удобнее	Дата	Опора для крепления 4-х труб ДН 18 89 к металлоконструкциям	Лит.	Масса	Масштаб
Левый	Автомат	1	1982	Сварочный чертеж	Лист	—	—
Утв.	Утв.	С	С	С	Листов 1	—	—
Утв. Назаров	Утв. Назаров	С	С	С	СПКБ	—	—
					Спецавтоматика	—	—
					Москва	—	—

5.908-1
Серия
Типовые конструкции
Листы и детали
Литера и дата
Изм. № 1



Обозначение	Размеры в мм			Масса сборки
	ДН*	L*	L1	
АПЭ1387 0	18 30	515	60	2,43
-01	32 48	535	70	2,5
-02	50 65	565	90	4,14
-03	70 89	610	125	4,4

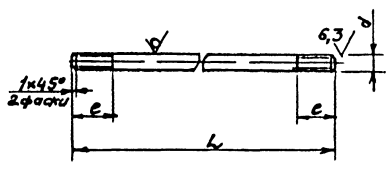
1.* Размеры для справок

АПЭ1387 ОСБ							
Изм. лист	№ докум.	Удобнее	Дата	Опора для крепления одной трубы ДН 18 89 к железобетонной колонне	Лит.	Масса	Масштаб
Левый	Автомат	1	1982	Сварочный чертеж	Лист	—	—
Утв.	Утв.	С	С	С	Листов 1	—	—
Утв. Назаров	Утв. Назаров	С	С	С	СПКБ	—	—
					Спецавтоматика	—	—
					Москва	—	—

Типовые конструкции Серия 5305-1

АПЭ 1387.0-2

12,5 (V)



Обозначение	Размеры в мм			Материал	Масса, кг
	Ди труба	L	e		
АПЭ 1387 0-2	18.. 48	440	25	Ст 3 ГОСТ 535-79	0,27
-01	50.. 89	450	30	Ст 3 ГОСТ 535-79	0,4

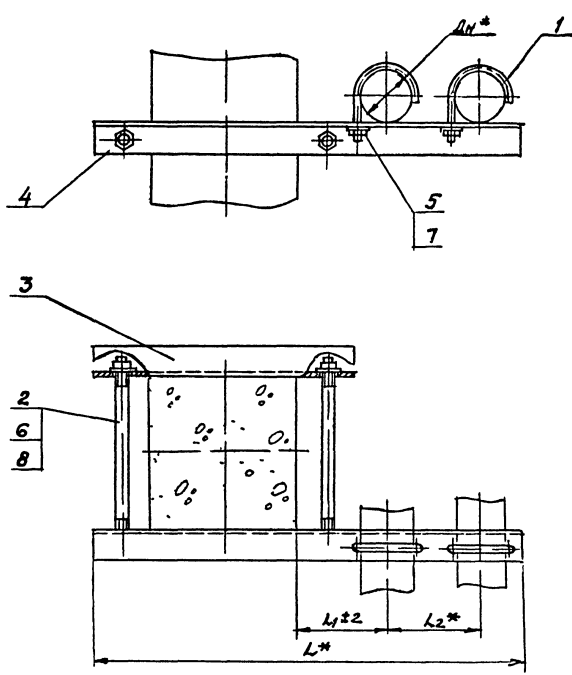
$h_{14} \pm \frac{t_2}{2}$

АПЭ 1387.0-2

Исполнитель: Уткина	Проверено: Акулин	Специальность: Слесарь	Лист: 1	Масса: —	Мощность: —
Утверждено: Азаров	Специальность: Слесарь	Лист: 1	Масса: —	Мощность: —	Специальность: Слесарь

Типовые конструкции Серия 5306-1

АПЭ 1388.0 СБ



Обозначение	Размеры в мм				Масса, кг
	Ди*	L*	L1*	L2*	
АПЭ 1388.0	18.. 30	640	60	75	2,6
-01	32.. 48	675	70	90	2,8
-02	50.. 65	715	90	100	6,7
-03	70.. 89	810	125	145	7,4

* Размеры для справок

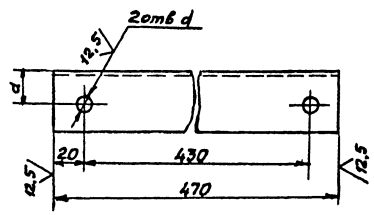
АПЭ 1388.0 СБ

Исполнитель: Уткина	Проверено: Акулин	Специальность: Слесарь	Лист: 1	Масса: —	Мощность: —
Утверждено: Азаров	Специальность: Слесарь	Лист: 1	Масса: —	Мощность: —	Специальность: Слесарь

Типовые конструкции Серия 5306-1

АПЭ 1387.0-3

12,5 (V)



Обозначение	Размеры в мм			Материал	Масса, кг
	Ди труба	a	d		
АПЭ 1387 0-3	18.. 48	22	11	Ст 3 ГОСТ 535-79	0,86
-01	50.. 89	30	13	Ст 3 ГОСТ 535-79	1,43

$h_{14} \pm \frac{t_2}{2}$

АПЭ 1387.0-3

Исполнитель: Уткина	Проверено: Акулин	Специальность: Слесарь	Лист: 1	Масса: —	Мощность: —
Утверждено: Азаров	Специальность: Слесарь	Лист: 1	Масса: —	Мощность: —	Специальность: Слесарь