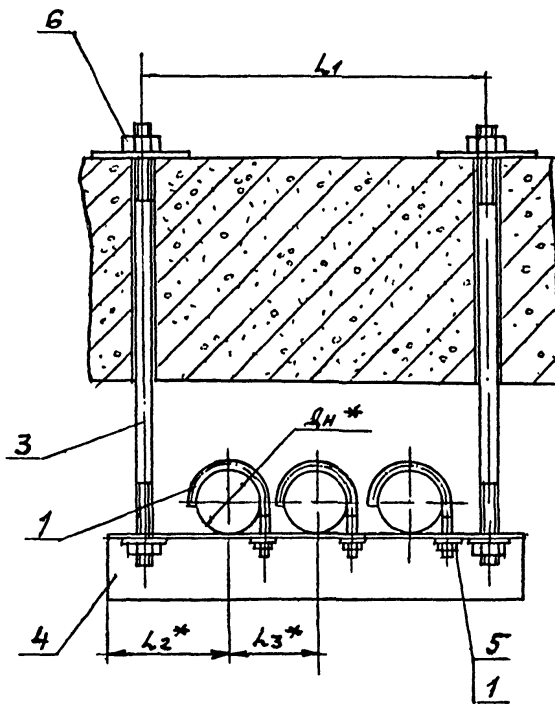
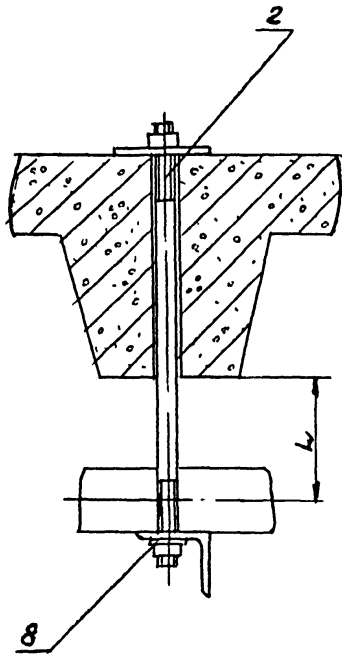


АПЭ1402.0СБ

Инв. № подл. Подпись и дата Взам. инв. № Инв. № табл. Изд. № Титул. лист и дата Серия 5.908-1 Типовые конструкции



| Обозначение | Размеры в мм | | | | | Масса сборки, кг |
|-------------|--------------|----|-----|-----|-----|------------------|
| | dн* | L | L1 | L2* | L3* | |
| АПЭ1402.0 | 18..30 | 40 | 260 | 75 | 75 | 1,65 |
| -01 | 32..48 | 50 | 310 | 90 | 90 | 1,95 |
| -02 | 50..65 | 70 | 410 | 110 | 125 | 3,92 |
| -03 | 90..89 | 80 | 480 | 130 | 145 | 6,22 |

1. $\pm \frac{L_2}{2}$
 2.* Размеры для справок

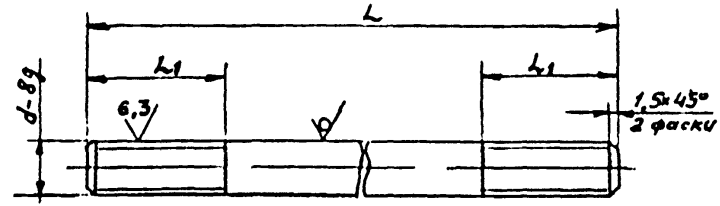
| АПЭ1402.0СБ | | | | | | |
|-------------|----------|---------|------|---------------------------|-----------------|----------|
| Изм. лист | № докум. | Подпись | Дата | Подписка для крепления | Лист | Масса |
| | | | | 32 труба к железобетонным | См. таб. | — |
| | | | | лицом перекрытия | лицу | |
| | | | | Сборочный чертеж | Лист | Листов 1 |
| | | | | | СПКБ | |
| | | | | | „Спецавтоматика | |
| | | | | | Москва | |

К.И.Израев Кортеж/10/ 18629 49

Типовые конструкции Серия 5.903-1

АНЭ1401.0-2

12,5 (✓) (✓)



| Обозначение | Размеры в мм | | | Материал | Масса, кг |
|-------------|--------------|----|-----|--|-----------|
| | L | L1 | d | | |
| АНЭ1401.0-2 | 490 | 25 | M8 | Круг В8 ГОСТ 2590-71 Ст. 3 ГОСТ 535-79 | 0,19 |
| -01 | 508 | | | | 0,2 |
| -02 | 564 | 35 | M12 | Круг В12 ГОСТ 2590-71 Ст. 3 ГОСТ 535-79 | 0,5 |
| -03 | 580 | | | | 0,51 |
| -04 | 665 | 45 | M16 | Круг В16 ГОСТ 2590-71 Ст. 3 ГОСТ 535-79 | 1,048 |
| -05 | 705 | | | | 1,11 |
| -06 | 800 | 50 | M20 | Круг В20 ГОСТ 2590-71 Ст. 3 ГОСТ 535-79 | 1,97 |

H14, ± $\frac{t_2}{2}$

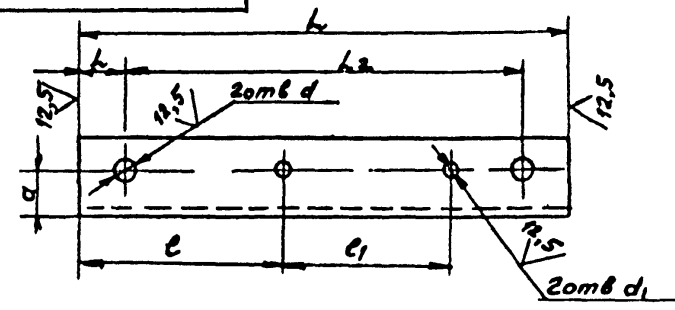
АНЭ1401.02

| | | | | | | | |
|-----------|----------|---------|------|-------------|----------|------------------------------------|---------|
| Лист | № докум. | Подпись | Дата | Шпилька | Лист | Масса | Масштаб |
| Разработ. | В.Кучина | | | | Ст. таб. | лицу | — |
| Проб. | В.Кучина | | | | Лист | Листов | 1 |
| Техник | В.Кучина | | | См. таблицу | | СПКБ "Спецавтоматика" Москва | |
| Инж. | Уткина | | | | | | |
| Зав. | Азаров | | | | | | |

Типовые конструкции Серия 5.908-1

АНЭ1401.0-3

12,5 (✓) (✓)



| Обозначение | Размеры в мм | | | | | | | | Материал | Масса, кг |
|-------------|--------------|----|-----|-----|-----|----|----|----|--|-----------|
| | L | L1 | L2 | e | e1 | d | d1 | | | |
| АНЭ1401.0-3 | 220 | 20 | 180 | 92 | 75 | 20 | 9 | 7 | Уголок В30 ГОСТ 2590-71 Ст. 3 ГОСТ 535-79 | 6,36 |
| -01 | 270 | 25 | 220 | 119 | 80 | | | 9 | | 0,45 |
| -02 | 340 | | 290 | 146 | 125 | 35 | 13 | 11 | Уголок В35 ГОСТ 2590-71 Ст. 3 ГОСТ 535-79 | 1,54 |
| -03 | 400 | 35 | 330 | 175 | 145 | | | 13 | | 2,28 |
| -04 | 510 | | 440 | 234 | 200 | 45 | 17 | 17 | Уголок В45 ГОСТ 2590-71 Ст. 3 ГОСТ 535-79 | 3,4 |
| -05 | 580 | 50 | 480 | 266 | 225 | 50 | | | | 5,59 |
| -06 | 700 | | 600 | 326 | 285 | 85 | 22 | | Уголок В60 ГОСТ 2590-71 Ст. 3 ГОСТ 535-79 | 17,25 |

H14, ± $\frac{t_2}{2}$

АНЭ1401.0-3

| | | | | | | | |
|-----------|----------|---------|------|-------------|----------|------------------------------------|---------|
| Лист | № докум. | Подпись | Дата | Уголок | Лист | Масса | Масштаб |
| Разработ. | В.Кучина | | | | Ст. таб. | лицу | — |
| Проб. | В.Кучина | | | | Лист | Листов | 1 |
| Техник | В.Кучина | | | См. таблицу | | СПКБ "Спецавтоматика" Москва | |
| Инж. | Уткина | | | | | | |
| Зав. | Азаров | | | | | | |

| Код | Лист | Обозначение | Наименование | Кол. | Примечание |
|----------------------------------|------|--------------------------|--------------------------------------|------|------------|
| | | | Документация | | |
| АЧ | 3 | АПЭ 1402.0СБ | Сборочный чертеж | | |
| Переменные данные для исполнений | | | | | |
| АПЭ 1402.0 | | | | | |
| Детали | | | | | |
| АЧ | 1 | АПЭ 1377.0-1 | Хомут для труб $\varnothing 18...30$ | 3 | |
| АЧ | 2 | АПЭ 1401.0-1 | Подкладка | 2 | |
| АЧ | 3 | АПЭ 1401.0-2 | Шпилька | 2 | |
| АЧ | 4 | АПЭ 1402.0-1 | Уголок | 1 | |
| Стандартные изделия | | | | | |
| 5 | | Гайка М6.5 ГОСТ 5915-70 | | 3 | |
| 6 | | Гайка М8.5 ГОСТ 5915-70 | | 4 | |
| 7 | | Шайба 8.04 ГОСТ 11371-78 | | 3 | |
| 8 | | Шайба 8.04 ГОСТ 11371-78 | | 2 | |
| АПЭ 1402.0-01 | | | | | |
| Детали | | | | | |
| АЧ | 1 | АПЭ 1377.0-1-01 | Хомут для труб $\varnothing 18...30$ | 3 | |
| АЧ | 2 | АПЭ 1401.0-1 | Подкладка | 2 | |

Исполнение: АПЭ 1402.0
 Лист 1 из 3
 Форма 14

| Код | Лист | Обозначение | Наименование | Кол. | Примечание |
|---------------------|------|---------------------------|--------------------------------------|------|------------|
| АЧ | 3 | АПЭ 1401.0-2-01 | Шпилька | 2 | |
| АЧ | 4 | АПЭ 1402.0-1-01 | Уголок | 1 | |
| Стандартные изделия | | | | | |
| 5 | | Гайка М8.5 ГОСТ 5915-70 | | 7 | |
| 7 | | Шайба 8.04 ГОСТ 11371-78 | | 5 | |
| АПЭ 1402.0-02 | | | | | |
| Детали | | | | | |
| АЧ | 1 | АПЭ 1378.0-1 | Хомут для труб $\varnothing 18...30$ | 3 | |
| АЧ | 2 | АПЭ 1401.0-1-01 | Подкладка | 2 | |
| АЧ | 3 | АПЭ 1401.0-2-02 | Шпилька | 2 | |
| АЧ | 4 | АПЭ 1402.0-1-02 | Уголок | 1 | |
| Стандартные изделия | | | | | |
| 5 | | Гайка М10.5 ГОСТ 5915-70 | | 3 | |
| 6 | | Гайка М12.5 ГОСТ 5915-70 | | 4 | |
| 7 | | Шайба 10.04 ГОСТ 11371-78 | | 3 | |
| 8 | | Шайба 12.04 ГОСТ 11371-78 | | 2 | |
| АПЭ 1402.0-03 | | | | | |
| Детали | | | | | |
| АЧ | 1 | АПЭ 1378.0-1-01 | Хомут для труб $\varnothing 18...30$ | 3 | |
| АЧ | 2 | АПЭ 1401.0-1-01 | Подкладка | 2 | |
| АЧ | 3 | АПЭ 1401.0-2-03 | Шпилька | 2 | |
| АЧ | 4 | АПЭ 1402.0-1-03 | Уголок | 1 | |

Исполнение: АПЭ 1402.0
 Лист 2 из 3
 Форма 14

| Код | Лист | Обозначение | Наименование | Кол. | Примечание |
|---------------------|------|---------------------------|--------------|------|------------|
| Стандартные изделия | | | | | |
| 5 | | Гайка М12.5 ГОСТ 5915-70 | | 7 | |
| 7 | | Шайба 10.04 ГОСТ 11371-78 | | 5 | |

Исполнение: АПЭ 1402.0
 Лист 3 из 3
 Форма 14

1-0 2041 ЕЩУ

| Обозначение | Размеры в мм | | | | | | | Материал | Масса, кг |
|--------------|--------------|----|-----|-----|-----|----|----|---|-----------|
| | L | L1 | L2 | e | e1 | a | d | | |
| АПЭ 1402.0-1 | 300 | 20 | 250 | 84 | 75 | 20 | 7 | Гайка М8.5 ГОСТ 5915-70 Шайба 8.04 ГОСТ 11371-78 | 0,49 |
| -01 | 350 | 25 | 310 | 119 | 90 | 22 | 9 | Гайка М10.5 ГОСТ 5915-70 Шайба 10.04 ГОСТ 11371-78 | 0,66 |
| -02 | 460 | 35 | 420 | 146 | 125 | 30 | 11 | Гайка М12.5 ГОСТ 5915-70 Шайба 12.04 ГОСТ 11371-78 | 1,73 |
| -03 | 550 | 35 | 510 | 181 | 145 | 45 | 13 | Гайка М16.5 ГОСТ 5915-70 Шайба 16.04 ГОСТ 11371-78 | 3,78 |

Н14, ± 0.2

АПЭ 1402.0-1

Уголок

См. таблицу

Исполнение: АПЭ 1402.0-1
 Лист 1 из 1
 Форма 14