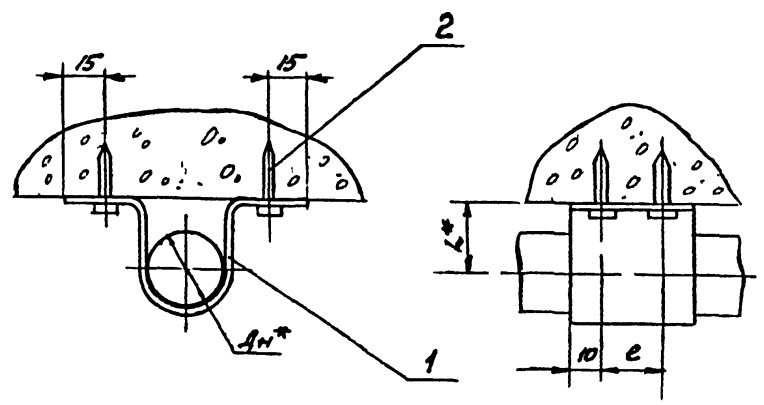


АПЭ 1413.0 СБ

5 908-1
Серия
Типовые конструкции



Обозначение	Размеры в мм			Масса, кг
	Дн*	L*	e	
АПЭ 1413.0	18	30	—	0,045
-01	25		—	0,054
-02	32	40	—	0,062
-03	38		—	0,065
-04	45	50	—	0,19
-05	56		50	0,21
-06	65	70	—	0,27

1. $\pm \frac{t_2}{2}$
2.* Размеры для справок

Исполнитель: Лейтис и др. Взам. инв. № 146/17/86. Лейтис и др.

АПЭ 1413.0 СБ				Лист	Масса	Масштаб
Изм.	Лист	№ докум.	Листов	Подвеска для крепления труб Дн 18... 65 к плитам перекрытия		См. таб. лицу
Разраб.	Лейтис	Лейтис	11/81	Сборочный чертеж		—
Проб.	Акулин	Акулин	11/81	Лист	Листов 1	
У. контр.	Акулин	Акулин	11/81	СПКБ «Спецавтоматика» Москва		
И. контр.	Уткина	Уткина	11/81			
Утв.	Азаров	Азаров	11/81			

Копирован Козмашевца 18624 67