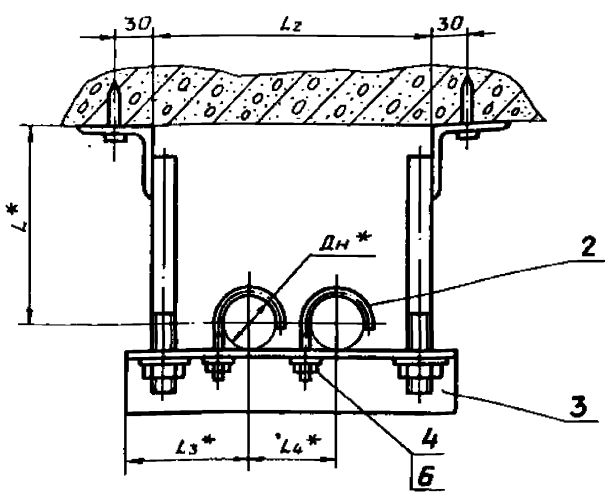
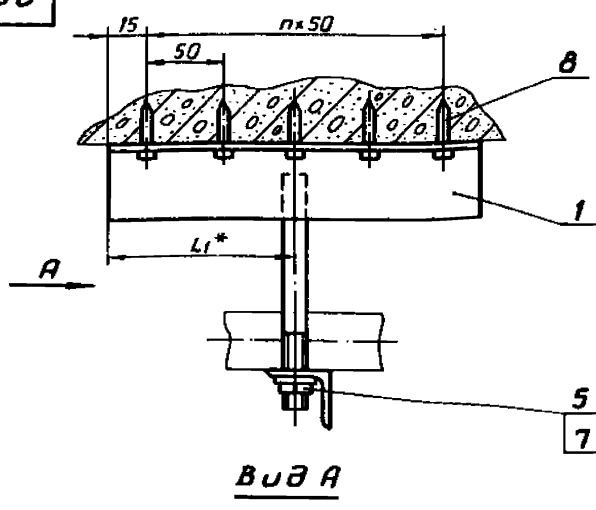


АПЭ 1565.0СБ



Обозначение	Размеры в мм						Масса сборки, кг	
	Дн*	L*	L1*	L2	L3*	L4*		h
АПЭ 1565.0	18...30	90	40	188	75	75	1	0,64
-01	32...48	100	65	228	90	90	2	1,5
-02	60...65	120	115	248	110	125	4	2,84

1. $\frac{+t_2}{2}$
 2.* Размеры для справок.

АПЭ 1565.0СБ

Изм.	Лист	№ докум.	Подпись	Дата	Подвеска для крепления 2х труб к плитам перекрытия Сборочный чертеж	Лит.	Масса	Масшт.
Разраб.	Аленичева	АЛ/	03.90			Лист	Листов 1	
Проб.	Якулин	ЯК/	03.90					
Т.контр.	Якулин	ЯК/	03.90					
И.контр.	Уткина	УТ/	03.90					
Утв.	Захарова	ЗХ/	03.90					

СПКБ
 Спецавтоматика
 Москва

Формат А4

Изм. и подл. Подпись и дата Изм. и подл. Подпись и дата

Типовые конструкции Серия 5.908-2

Формат	Зона	Поз.	Обозначение	Наименование	Кол.	Примечание
				Документация		
А3			АПЭ 1565.0СБ	Сборочный чертеж		
			Переменные данные для исполнений			
			АПЭ 1565.0			
			Сборочные единицы			
А4	1		АПЭ 1565.0-10	Кронштейн	2	
			Детали			
А4	2		АПЭ 1550.0-1	Хомут для труб Дн 30	2	
А4	3		АПЭ 1565.0-1	Опора	1	
			Стандартные изделия			
		4		Гайка М6,5 ГОСТ 5915-70	2	
		5		Гайка М8,5 ГОСТ 5915-70	2	
		6		Шайба 6,04 ГОСТ 11371-78	2	
		7		Шайба 8,04 ГОСТ 11371-78	2	
			Прочие изделия			
		8		Дюбель-гвоздь 4,5x40 ТУ 14-4-1231-83	2	

АПЭ 1565.0

Изм.	Лист	№ докум.	Подпись	Дата	Подвеска для крепления 2х труб к плитам перекрытия	Лит.	Лист	Листов
Разраб.	Аленичева	АЛ/	03.90			Лит.	Лист	Листов
Проб.	Якулин	ЯК/	03.90					
И.контр.	Уткина	УТ/	03.90					
Утв.	Захарова	ЗХ/	03.90					

СПКБ
 Спецавтоматика
 Москва

Формат А4

Изм. и подл. Подпись и дата Изм. и подл. Подпись и дата

Типовые конструкции Серия 5.908-2

Формат	Зона	Поз.	Обозначение	Наименование	Кол.	Примечание
				АПЭ 1565.0-10-01		
			Сборочные единицы			
А4	1		АПЭ 1565.0-10-01	Кронштейн	2	
			Детали			
А4	2		АПЭ 1550.0-1-01	Хомут для труб Дн 32...48	2	
А4	3		АПЭ 1565.0-1-01	Опора	1	
			Стандартные изделия			
		4,5		Гайка М8,5 ГОСТ 5915-70	4	
		5,7		Шайба 8,04 ГОСТ 11371-78	4	
			Прочие изделия			
		8		Дюбель-гвоздь 4,5x40 ТУ 14-4-1231-83	3	
			АПЭ 1565.0-10-02			
			Сборочные единицы			
А4	1		АПЭ 1565.0-10-02	Кронштейн	2	
			Детали			
А4	1		АПЭ 1551.0-1	Хомут для труб Дн 50...65	2	

АПЭ 1565.0

Изм. и подл. Подпись и дата Изм. и подл. Подпись и дата

Тубовые конструкции Серия 5.908-2

Формат	Зона	Лист	Обозначение	Наименование	Кол.	Примечание
А4	2	АПЭ 1565.0-1-02	Опора	1		
			Стандартные изделия			
	4	5	6	7	Гайка М10.5 ГОСТ 5915-70	2
					Гайка М12.5 ГОСТ 5915-70	2
					Шайба 10.04 ГОСТ 11371-78	2
					Шайба 12.04 ГОСТ 11371-78	2
	Прочие изделия					
	8	Тубель-звезда 4.5x40	Тч 14-4-1231-83	5		

Лист 3

АПЭ 1565.0

Формат А4

Тубовые конструкции Серия 5.908-2

АПЭ 1565.0-2

Обозначение	Размеры в мм			Материал	Масса, кг
	L	e	d		
АПЭ 1565.0-2	120	25	8	Крупн. 8-В-ГОСТ 2590-88 Ст.Зпс ГОСТ 535-88	0,047
-01	130				0,057
-02	160	30	12	Крупн. 12-В-ГОСТ 2590-88 Ст.Зпс ГОСТ 535-88	0,14

$\pm \frac{t_2}{2}$

АПЭ 1565.0-2

Шпилька

См. таблицу

Исполн.	Лист	№ докум.	Подпись	Дата	Лист	Масса	Листов
Разработ.	Акулин	В.И.	25.8				
Проб.	Акулин	В.И.	25.8				
Технот.	Акулин	В.И.	25.8				
И.контр.	Уткина	В.И.	25.8				
И.тб.	Захарова	В.И.	25.8				

Лист 1

С ПКБ
"Спецавтоматика"
Москва

Формат А4

Тубовые конструкции Серия 5.908-2

Формат	Зона	Лист	Обозначение	Наименование	Кол.	Примечание	
А4	1	АПЭ 1565.0-10СБ	Документация				
			Сборочный чертеж				
			Переменные данные для исполнений				
			АПЭ 1565.0-10				
			Детали				
А4	2	АПЭ 1565.0-2	Шпилька	1			
			Уголок	1	0,244 кг		
Б4	2	АПЭ 1565.0-3	Уголок	1	0,396 кг		
			Уголок 50x50x4-В-ГОСТ 8509-86 Ст.Зпс-Г-ГОСТ 535-88				
L=80±1							
АПЭ 1565.0-10-01							
Детали							
А4	1	АПЭ 1565.0-2-01	Шпилька	1			
			Уголок	1	0,396 кг		
Б4	2	АПЭ 1565.0-3-01	Уголок	1	0,396 кг		
			Уголок 50x50x4-В-ГОСТ 8509-86 Ст.Зпс-Г-ГОСТ 535-88				
L=130±1,5							

АПЭ 1565.0-10

Кронштейн

Исполн.	Лист	№ докум.	Подпись	Дата	Лист	Масса	Листов
Разработ.	Акулин	В.И.	25.8				
Проб.	Акулин	В.И.	25.8				
И.контр.	Уткина	В.И.	25.8				
И.тб.	Захарова	В.И.	25.8				

Лист 2

С ПКБ
"Спецавтоматика"
Москва

Формат А4

Тубовые конструкции Серия 5.908-2

Формат	Зона	Лист	Обозначение	Наименование	Кол.	Примечание
А4	1	АПЭ 1565.0-2-02	Шпилька	1		
			Уголок	1	0,7 кг	
Б4	2	АПЭ 1565.0-3-02	Уголок	1	0,7 кг	
			Уголок 50x50x4-В-ГОСТ 8509-86 Ст.Зпс-Г-ГОСТ 535-88			
L=230±1,5						

АПЭ 1565.0-10

Кронштейн

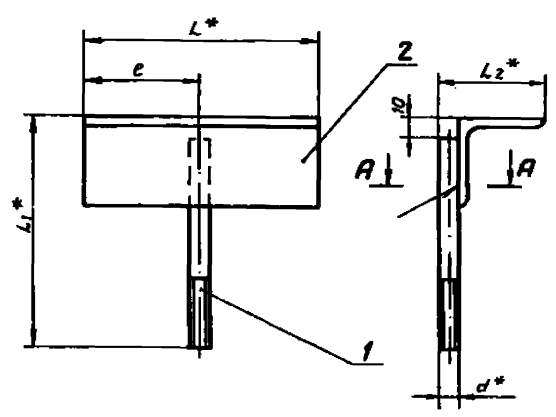
Исполн.	Лист	№ докум.	Подпись	Дата	Лист	Масса	Листов
Разработ.	Акулин	В.И.	25.8				
Проб.	Акулин	В.И.	25.8				
И.контр.	Уткина	В.И.	25.8				
И.тб.	Захарова	В.И.	25.8				

Лист 2

С ПКБ
"Спецавтоматика"
Москва

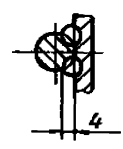
Формат А4

АНЗ 1565.0-10СБ



Обозначение	Размеры в мм					Масса сборки, кг
	L*	L1*	L2*	e	d	
АНЗ 1565.0-10	80	130	58	40	8	0,29
-01	130	140		65		0,45
-02	230	170	62	115	12	0,84

A-A



- 1. Электрод Э42 ГОСТ 9467-75.
- 2. $\pm \frac{e_2}{2}$
- 3.* Размеры для справок.
- 4. Вид сварки по технологии завода.

АНЗ 1565.0-10СБ					
Изм.	Лист	№ докум.	Подпись	Дата	Масштаб
Разработ.	Вленичева	А.И.		01.90	
Проб.	Якулин	А.И.		01.90	
Техн. контр.	Якулин	А.И.		01.90	
Исполн.	Уткина	Л.И.		01.90	
Утв.	Захарова	Л.И.		01.90	

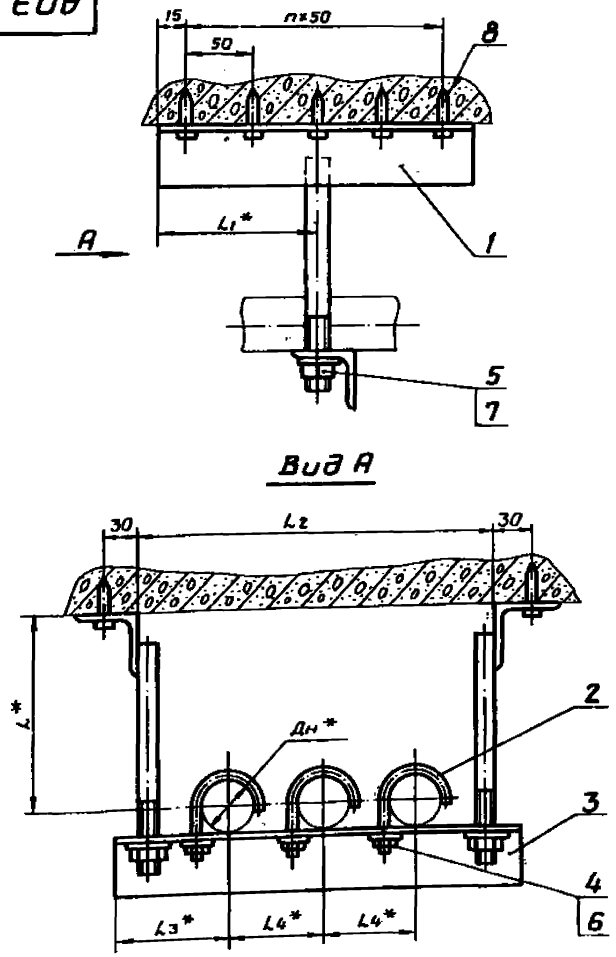
АНЗ 1565.0-10СБ			Лист	Масса	Масшт.
Кранштейн Сборочный чертёж			1	0,29	—
			СПКБ «Спецавтоматика» Москва		

Типовые конструкции Серия 5.908-2

Изм. в послед. листе и детали в сборе. Имя и Фамилия. Подпись и дата

Формат А3

АНЗ 1566.0СБ



Обозначение	Размеры в мм						Масса сборки, кг
	Ди*	L*	L1*	L2	L3*	L4*	
АНЗ 1566.0	18...30	90	40	268	75	75	1,15
-01	32...48	100	65	322	90	90	2,1

Вид А

- 1. $\pm \frac{e_2}{2}$
- 2.* Размеры для справок

АНЗ 1566.0СБ					
Изм.	Лист	№ докум.	Подпись	Дата	Масштаб
Разработ.	Вленичева	А.И.		01.90	
Проб.	Якулин	А.И.		01.90	
Техн. контр.	Якулин	А.И.		01.90	
Исполн.	Уткина	Л.И.		01.90	
Утв.	Захарова	Л.И.		01.90	

АНЗ 1566.0СБ			Лист	Масса	Масшт.
Подвеска для крепления 3-х труб к плитам перекрытия Сборочный чертёж			1	1,15	—
			СПКБ «Спецавтоматика» Москва		

Типовые конструкции Серия 5.908-2

Изм. в послед. листе и детали в сборе. Имя и Фамилия. Подпись и дата

Формат А3