

Тубовые конструкции Серия 5.908-2

Формат	Зона	Поз.	Обозначение	Наименование	Кол.	Примечание
			Стандартные изделия			
		56		Гайка М12.5 ГОСТ 5915-70	6	
		78		Шайба 12.04 ГОСТ 11371-78	4	
			АПЭ 1575.0-04			
			Детали			
А4	1		АПЭ 1551.0-1-02	Хомут для труб Дн108...140	2	
А4	2		АПЭ 1575.0-1-02	Подкладка	2	
А4	3		АПЭ 1575.0-2-04	Шпилька	2	
А4	4		АПЭ 1575.0-3-04	Уголок	1	
			Стандартные изделия			
		56		Гайка М16.5 ГОСТ 5915-70	6	
		78		Шайба 16.04 ГОСТ 11371-78	4	
			АПЭ 1575.0-05			
			Детали			
А4	1		АПЭ 1551.0-1-03	Хомут для труб Дн152...180	2	
А4	2		АПЭ 1575.0-1-02	Подкладка	2	
А4	3		АПЭ 1575.0-2-05	Шпилька	2	
А4	4		АПЭ 1575.0-3-05	Уголок	1	

АПЭ 1575.0

Лист 3

Формат А4

Тубовые конструкции Серия 5.908-2

Формат	Зона	Поз.	Обозначение	Наименование	Кол.	Примечание
			Стандартные изделия			
		56		Гайка М16.5 ГОСТ 5915-70	6	
		78		Шайба 16.04 ГОСТ 11371-78	4	
			АПЭ 1575.0-06			
			Детали			
А4	1		АПЭ 1551.0-1-04	Хомут для труб Дн 219	2	
А4	2		АПЭ 1575.0-1-03	Подкладка	2	
А4	3		АПЭ 1575.0-2-06	Шпилька	2	
А4	4		АПЭ 1575.0-3-06	Уголок	1	
			Стандартные изделия			
		5		Гайка М16.5 ГОСТ 5915-70	2	
		6		Гайка М20.5 ГОСТ 5915-70	4	
		7		Шайба 16.04 ГОСТ 11371-78	2	
		8		Шайба 20.04 ГОСТ 11371-78	2	

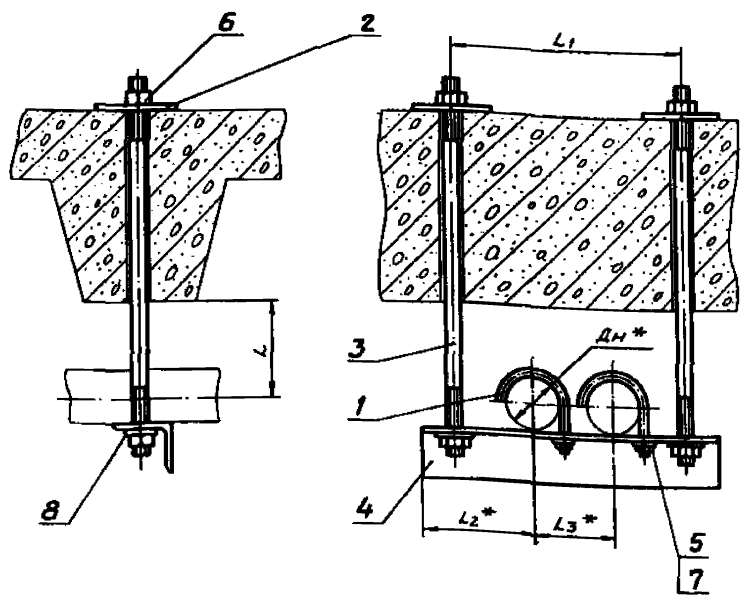
АПЭ 1575.0

Лист 4

Формат А4

Тубовые конструкции Серия 5.908-2

АПЭ 1575.0



Обозначение	Размеры в мм					Масса сборки, кг
	Дн*	L	L1	L2*	L3*	
АПЭ 1575.0	18...30	40	180	73	75	1,5
-01	32...48	50	220	90	90	1,69
-02	50...65	70	290	108	125	3,9
-03	70...89	80	330	128	145	4,43
-04	108...140	125	435	155	200	7,62
-05	152...159	150	480	178	225	9,95
-06	219	200	600	208	285	23,88

1. $\frac{L_2}{2}$

2.* Размеры для справок.

АПЭ 1575.0СБ

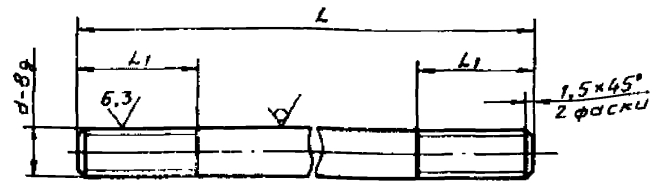
Лист	Масса	Листов
Лист 1	—	Листов 1

СПКБ
Специальмашино
Москва

Типовые конструкции Серия 5.908-2

АНЭ 1575.0-2

12,5/ (✓)



Обозначение	Размеры в мм			Материал	Масса, кг
	L	L1	d		
АНЭ 1575.0-2	490	25	M8	Круг 8-В ГОСТ 2590-88 Ст. 3 ГОСТ 535-88	0,19
-01	508	35	M12	Круг 12-В ГОСТ 2590-88 Ст. 3 ГОСТ 535-88	0,5
-02	564	45	M16	Круг 16-В ГОСТ 2590-88 Ст. 3 ГОСТ 535-88	1,048
-03	580	50	M20	Круг 20-В ГОСТ 2590-88 Ст. 3 ГОСТ 535-88	1,97

$H14, \pm \frac{t_2}{2}$

АНЭ 1575.0-2

Шпилька

См. таблицу

Лист	Масса	Масшт
1	—	—

СПКБ
„Спецавтоматика“
Москва
Формат А4

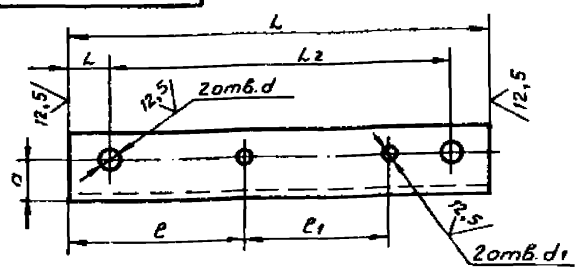
Инв. № подл. Подпись и дата. Изм. № в зад. Инв. № в зад. Подпись и дата.

Исполн.	Уткина	Дата	22.9.88
Провер.	Якулин	Дата	22.9.88
Утв.	Захарова	Дата	22.9.88

Типовые конструкции Серия 5.908-2

АНЭ 1575.0-3

12,5/ (✓)



Обозначение	Размеры в мм								Материал	Масса, кг
	L	L1	L2	e	e1	a	d	d1		
АНЭ 1575.0-3	220	20	180	92	75	20	9	7	Уголок 35x35x3-В ГОСТ 8509-86 Ст. 3 ГОСТ 535-88	0,36
-01	270	25	220	119	90	—	—	9	—	0,45
-02	340	—	290	146	125	35	13	11	Уголок 63x63x4-В ГОСТ 8509-86 Ст. 3 ГОСТ 535-88	1,94
-03	400	35	330	175	145	—	—	13	—	2,28
-04	510	—	440	234	200	45	17	17	Уголок 75x75x7-В ГОСТ 8509-86 Ст. 3 ГОСТ 535-88	3,5
-05	580	50	480	266	225	50	—	—	Уголок 90x90x7-В ГОСТ 8509-86 Ст. 3 ГОСТ 535-88	5,59
-06	700	—	600	326	285	85	22	—	Уголок 150x150x10-В ГОСТ 8509-86 Ст. 3 ГОСТ 535-88	17,29

$H14, \pm \frac{t_2}{2}$

АНЭ 1575.0-3

Уголок

См. таблицу

Лист	Масса	Масшт
1	—	—

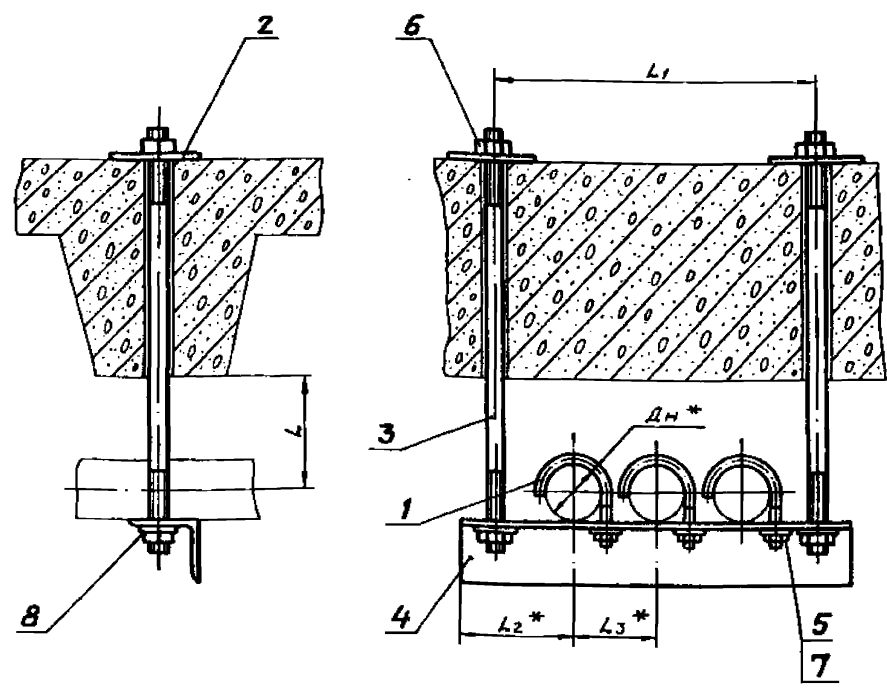
СПКБ
„Спецавтоматика“
Москва
Формат А4

Инв. № подл. Подпись и дата. Изм. № в зад. Инв. № в зад. Подпись и дата.

Исполн.	Уткина	Дата	22.9.88
Провер.	Якулин	Дата	22.9.88
Утв.	Захарова	Дата	22.9.88

Типовые конструкции Серия 5.908-2

АНЭ 1576.0СБ



Обозначение	Dн *	Размеры в мм				Масса сборки, кг
		L	L1	L2*	L3*	
АНЭ 1576.0	30	40	250	75	75	1,65
-01	32...48	50	310	90	90	1,95
-02	50...65	70	410	110	125	3,82
-03	70...89	80	480	130	145	6,22

1. $\pm \frac{t_2}{2}$
2.* Размеры для справок.

АНЭ 1576.0СБ

Подвеска для крепления 3-х труб к железобетонным плитам перекрытия. Сборочный чертеж.

Лист	Масса	Масшт
1	—	—

СПКБ
„Спецавтоматика“
Москва
Формат А4

Инв. № подл. Подпись и дата. Изм. № в зад. Инв. № в зад. Подпись и дата.

Исполн.	Уткина	Дата	22.9.88
Провер.	Якулин	Дата	22.9.88
Утв.	Захарова	Дата	22.9.88