

Туповые конструкции Серия 5.908-2

| Формат | Зона | Лист | Обозначение     | Наименование               | Кол. | Примечание |
|--------|------|------|-----------------|----------------------------|------|------------|
|        |      |      |                 | <u>Стандартные изделия</u> |      |            |
|        |      |      |                 | Гайка М8.5 ГОСТ 5915-70    | 6    |            |
|        |      |      |                 | Шайба 8.04 ГОСТ 11371-78   | 6    |            |
|        |      |      |                 | <u>АПЭ 1580.0-02</u>       |      |            |
|        |      |      |                 | <u>Детали</u>              |      |            |
| A4     |      | 1    | АПЭ 1551.0-1    | Хомут                      | 4    |            |
| A4     |      | 2    | АПЭ 1557.0-1-02 | Уголок                     | 1    |            |
| A4     |      | 3    | АПЭ 1579.0-1-02 | Тяга                       | 2    |            |
|        |      |      |                 | <u>Стандартные изделия</u> |      |            |
|        |      | 4    |                 | Гайка М10.5 ГОСТ 5915-70   | 4    |            |
|        |      | 5    |                 | Гайка М12.5 ГОСТ 5915-70   | 2    |            |
|        |      | 6    |                 | Шайба 10.04 ГОСТ 11371-78  | 4    |            |
|        |      | 7    |                 | Шайба 12.04 ГОСТ 11371-78  | 2    |            |
|        |      |      |                 | <u>АПЭ 1581.0-03</u>       |      |            |
|        |      |      |                 | <u>Детали</u>              |      |            |
| A4     |      | 1    | АПЭ 1551.0-1-01 | Хомут                      | 4    |            |
| A4     |      | 2    | АПЭ 1557.0-1-02 | Уголок                     | 1    |            |
| A4     |      | 3    | АПЭ 1579.0-1-02 | Тяга                       | 2    |            |

АПЭ 1581.0 Лист 2 Формат А4

Туповые конструкции Серия 5.908-2

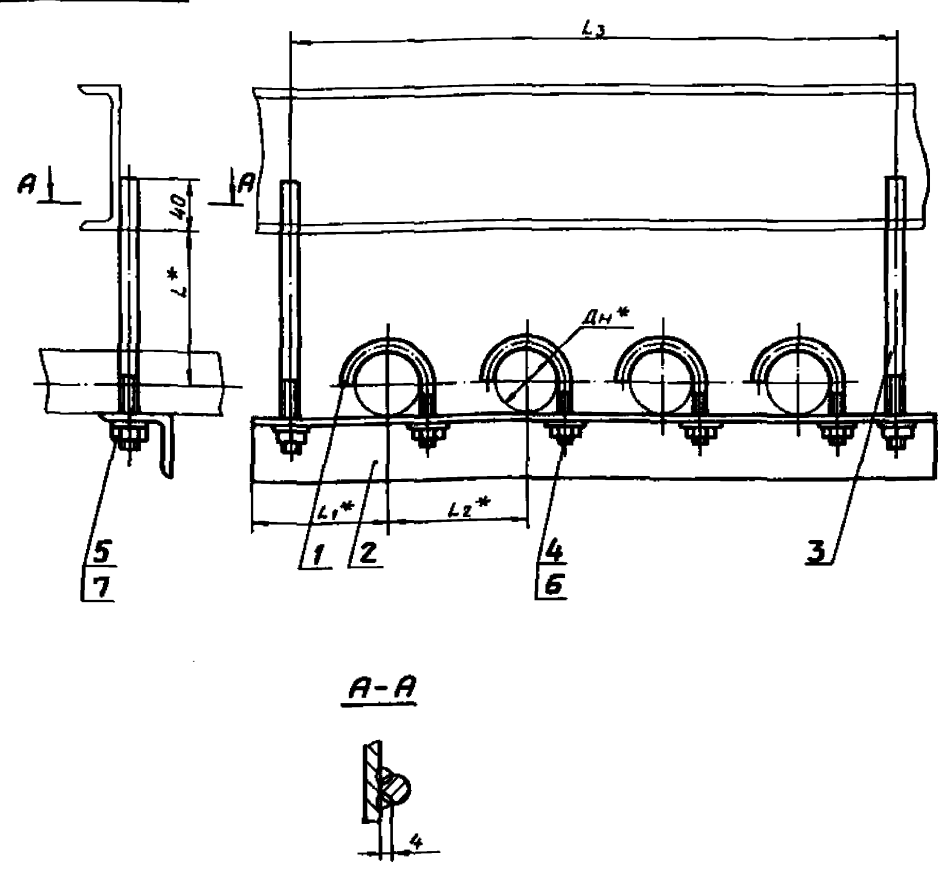
| Формат | Зона | Лист | Обозначение | Наименование               | Кол. | Примечание |
|--------|------|------|-------------|----------------------------|------|------------|
|        |      |      |             | <u>Стандартные изделия</u> |      |            |
|        |      | 4.5  |             | Гайка М12.5 ГОСТ 5915-70   | 6    |            |
|        |      | 6.7  |             | Шайба 12.04 ГОСТ 11371-78  | 6    |            |

АПЭ 1581.0 Лист 3 Формат А4

Имя, И.П. Подпись и Дата

Имя, И.П. Подпись и Дата

АПЭ 1581.0 СБ



| Обозначение | Размеры в мм |    |     |     |     | Масса сборки кг |
|-------------|--------------|----|-----|-----|-----|-----------------|
|             | DN*          | L* | L1* | L2* | L3  |                 |
| АПЭ 1581.0  | 18...30      | 40 | 73  | 75  | 330 | 0,75            |
| -01         | 32...48      | 50 | 90  | 90  | 400 | 1,15            |
| -02         | 50...65      | 70 | 108 | 125 | 540 | 2,15            |
| -03         | 70...85      | 80 | 128 | 145 | 620 | 6,0             |

Туповые конструкции Серия 5.908-2

Имя, И.П. Подпись и Дата

1. Электрод Э42 ГОСТ 9467-75.
2.  $\pm \frac{L2}{2}$
3. \* Размеры для справок.
4. Вид сборки по технологии завода.

| АПЭ 1581.0 СБ |             |          |             | Лист  | Масса | Масшт. |
|---------------|-------------|----------|-------------|-------|-------|--------|
| Имя           | Лист        | № докум. | Подпись     | Дата  | Кг    | —      |
| Разработ      | В.И.Иванов  | 01.90    | В.И.Иванов  | 01.90 | —     | —      |
| Проб.         | А.К.Куликов | 02.90    | А.К.Куликов | 02.90 | —     | —      |
| Т.контр.      | А.К.Куликов | 02.90    | А.К.Куликов | 02.90 | —     | —      |
| И.контр.      | Уткина      | 02.90    | Уткина      | 02.90 | —     | —      |
| Утв.          | Захарова    | 02.90    | Захарова    | 02.90 | —     | —      |

Подвеска для крепления 4-х труб к металлоконструкциям  
Сборочный чертеж

Лист 1 из 1  
СПКБ  
Специальметизация  
Москва  
Формат А4