

Типовые конструкции Серия 5.908-2

№ документа	Зона	Поз.	Обозначение	Наименование	Кол.	Примечание
		7		Шайба 10.04 ГОСТ 11671-78	1	
		8		Шайба 12.04 ГОСТ 11371-78	1	
		9		Шуруп 1-8*60 ГОСТ 1144-80	2	

АПЭ 1584.0				Лист	4
				Формат А4	

Типовые конструкции Серия 5.908-2

12,5/ (✓)

**1-0-48SI EUH**

Обозначение	Размеры в мм					Масса, кг
	дн труб	L	R	H	d	
АПЭ 1584.0-1	18...30	65	15			0,05
-01	32...48	80	24	10	11	0,066
-02	50...65	100	33			0,09
-03	70...89	123	45		13	0,1
-04	108...114	148	57	12		0,2

$H14, + \frac{t2}{2}$

<b>АПЭ 1584.0-1</b>			Лист	Масса	Масшт.
Скоба			Лист	См. табл.	—
			Лист	Листов 1	
			Лист		Б-ПН-2.0 ГОСТ 19903-74
			Лист		Ст. Зпс ГОСТ 16523-70
			Лист		СПКБ Специалматика Москва
			Формат А4		

Типовые конструкции Серия 5.908-2

12,5/ (✓)

**Э-0-48SI EUH**

Обозначение	d
АПЭ 1584.0-3	9
-01	11

$H14, + \frac{t2}{2}$

<b>АПЭ 1584.0-3</b>			Лист	Масса	Масшт.
Кронштейн			Лист	0,28	1:2
			Лист		Листов 1
			Лист		Б-ПН-5.0 ГОСТ 19903-74
			Лист		Ст. Зпс ГОСТ 14637-79
			Лист		СПКБ Специалматика Москва
			Формат А4		

Типовые конструкции Серия 5.908-2

12,5/ (✓)

**Э-0-48SI EUH**

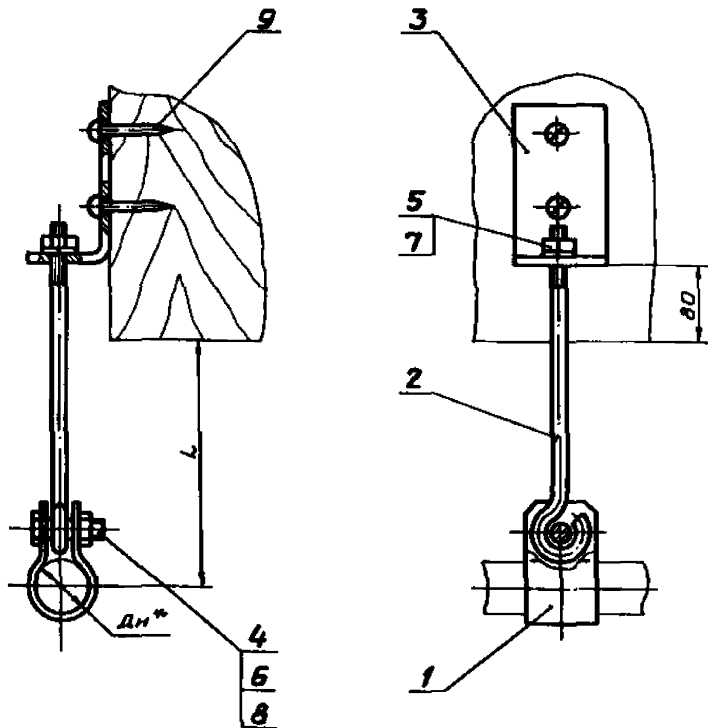
Обозначение	Размеры в мм			Материал	Масса, кг
	L	d	d1		
АПЭ 1584.0-2	155	12	M8	8-В-ГОСТ 2590-88 Круг Ст.Зпс ГОСТ 535-88	0,079
-01	175				0,09
-02	165	14	M10	10-В-ГОСТ 2590-88 Круг Ст.Зпс ГОСТ 535-88	0,14
-03	195				0,15

$+ \frac{t2}{2}$

<b>АПЭ 1584.0-2</b>			Лист	Масса	Масшт.
Тяга			Лист	См. таблицу	—
			Лист		Листов 1
			Лист		Б-ПН-5.0 ГОСТ 19903-74
			Лист		Ст. Зпс ГОСТ 14637-79
			Лист		СПКБ Специалматика Москва
			Формат А4		

АПЭ 1584.0СБ

Тубовые конструкции Серия 5.908-2



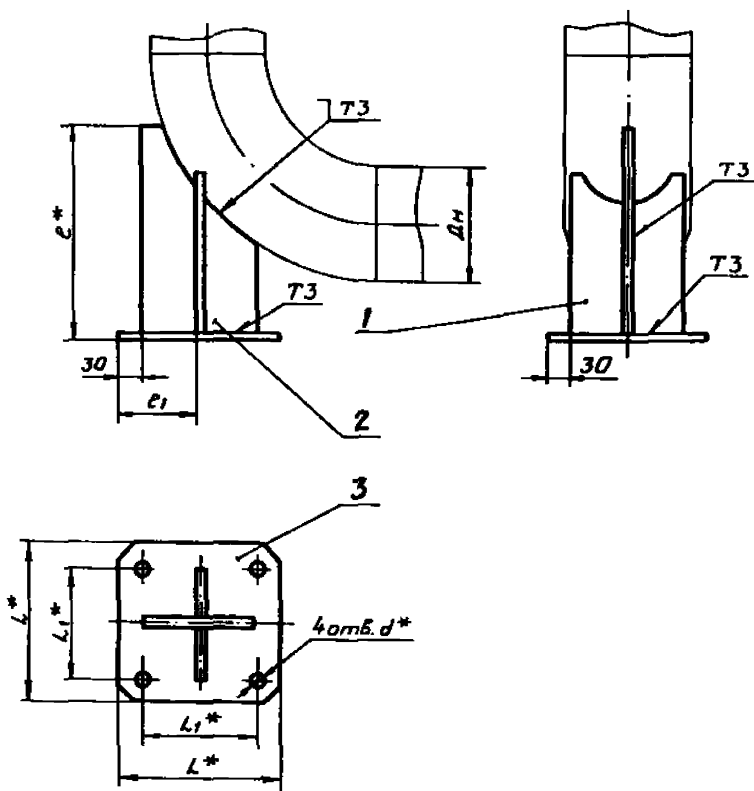
Обозначение	Дн *	L, мм	Масса сборки, кг
АПЭ 1584.0	18... 30	85	0,45
-01	32... 48	110	0,5
-02	50... 65	120	0,6
-03	70... 89	150	0,8
-04	108... 174	150	0,9

1.  $\pm \frac{t_2}{2}$
2. \*Размер для справок.

АПЭ 1584.0СБ				Лист	Масса	Масшт.
Подвеска для крепления труб к деревянным балкам Сборочный чертеж				Ст. таб.	лицу	—
				Лист Листов 1		
И.контр. Уткина				СПКБ		
Утв. Захарова				Спецавтоматика		
				Москва		
Формат А3						

АПЭ 1585.0СБ

Тубовые конструкции Серия 5.908-2



Обозначение	Размеры в мм						Масса сборки, кг
	Дн	L*	L1*	e*	e1	d*	
АПЭ 1585.0	159	210	150	281	102		3,2
-01	219	250	200	356	127		6,7
-02	273	310	250	431	152	18	10,0
-03	325	350	300	506	177		13,8
-04	377	410	360	581	202		18,3
-05	426	460	400	658	226		27,9
-06	530	560	600	758	276	22	40,2

1. Сварные швы по ГОСТ 5264-80. Электрод Э42 ГОСТ 9467-75.
2.  $\pm \frac{t_2}{2}$
3. \*Размеры для справок.

АПЭ 1585.0СБ				Лист	Масса	Масшт.
Опора под колено Дн 159... 530 Сборочный чертеж				Ст. таб.	лицу	—
				Лист Листов 1		
И.контр. Уткина				СПКБ		
Утв. Захарова				Спецавтоматика		
				Москва		