

Обозначение	Условный проход Дуж, мм	Lж, мм	L1, мм	аж, мм	Масса ед., кг	
УКГ 2.00	50	100 ⁺⁵	250 ⁺¹⁰	150	1,56	
-01		200 ⁺⁵			1,79	
-02		300 ⁺⁵			2,76	
-03		400 ⁺⁵			3,58	
-04		500 ⁺⁵			4,06	
-05		100 ⁺⁵			1,89	
-06		200 ⁺⁵		2,51		
-07		300 ⁺⁵		3,28		
-08		400 ⁺⁵		4,42		
-09		500 ⁺⁵		225	6,35	
-10		80		100 ⁺⁵	150	1,93
-11				200 ⁺⁵		2,56
-12	300 ⁺⁵		3,89			

Продолжение

Обозначение	Условный проход Дуж, мм	Lж, мм	L1, мм	аж, мм	Масса ед., кг		
УКГ 2.00	-13	80	250 ⁺¹⁰	225	5,67		
-14		400 ⁺⁵			6,41		
-15	100	150 ⁺⁵		150	2,44		
-16		200 ⁺⁵			3,42		
-17		300 ⁺⁵			225	5,05	
-18		400 ⁺⁵				5,79	
-19		500 ⁺⁵			380 ⁺¹⁰	300	7,00
-20		150					200 ⁺⁵
-21	300 ⁺⁵			7,23			
-22	400 ⁺⁵			11,79			
-23	200	500 ⁺⁵		13,01			
-24		250 ⁺⁵		9,58			
-25		300 ⁺⁵	12,18				
-26	250	400 ⁺⁵	300	16,10			
-27		500 ⁺⁵		17,61			
-28		300 ⁺⁵		14,14			
-29	300	400 ⁺⁵	19,43				
-30		500 ⁺⁵	21,34				
-31	300	350 ⁺⁵	300	20,35			
-32		400 ⁺⁵		21,31			
-33		500 ⁺⁵		25,77			

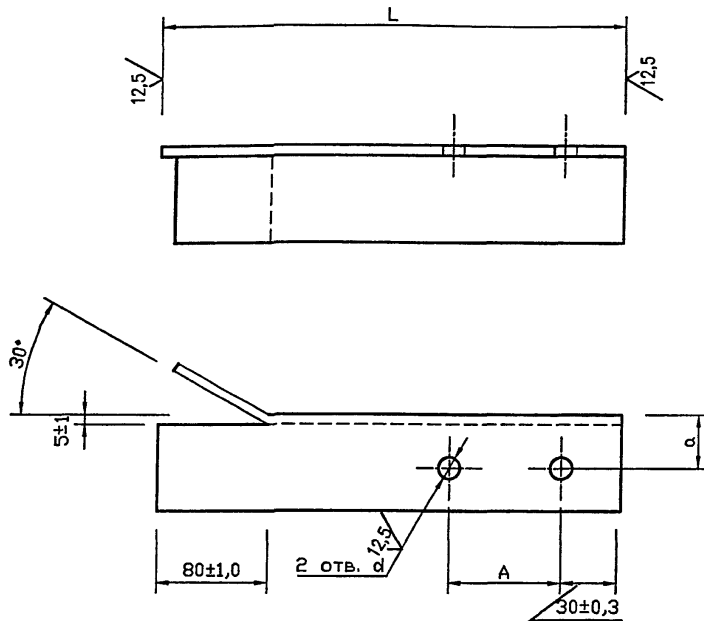
1. Для крепления газопроводов к кровельному материалу возможно применение хомутов из круга 8-8 ГОСТ 2590-88 согласно чертежу УКГ 11.03 с уменьшением диаметров отверстий под хомуты до 10 мм.

2.* Размеры для справок

				УКГ 2.00 СБ		
				Крепление газопровода Ду 50...300 мм к кирпичной стене Сборочный чертёж		
Изм. Лист	N докум.	Подпись	Дата	Лит.	Масса	Масштаб
Разраб.	Василенко	<i>В.В.</i>	07.05		См. табл.	—
Разраб.	Тарасенко	<i>Т.Т.</i>	07.05			
Пров.	Крючков	<i>К.К.</i>	07.05			
Н. КОНТР.	Панасенко	<i>П.П.</i>	07.05	Лист	Листов 1	
Утв.	Корж	<i>К.К.</i>	07.05	СПКБ "Газпроект"		

Копировал

Формат А3



Обозначение	A, мм	d, мм	a, мм	L, мм	b x b x d, мм	Масса ед., кг	
УКГ 2.01	70±1,0	12 ^{+0,4}	25 ± 0,3	415 _{-1,6}	45x45x5	1,37	
-01				515 _{-1,8}		1,60	
-02			30 ± 0,3	615 _{-1,8}	56x56x5	2,37	
-03			35 ± 0,3	715 _{-2,0}	63x63x6	3,39	
-04				815 _{-2,3}		3,87	
-05			92±1,0	15 ^{+0,4}	25 ± 0,3	426 _{-1,6}	45x45x5
-06		30 ± 0,3			526 _{-1,8}	56x56x5	2,19
-07		35 ± 0,3			626 _{-1,8}	63x63x6	2,96
-08					726 _{-2,0}		4,10
-09		40 ± 0,3			826 _{-2,3}	70x70x7	6,03
-10		102±1,0	15 ^{+0,4}	25 ± 0,3	431 _{-1,6}	45x45x5	1,59
-11				30 ± 0,3	531 _{-1,8}	56x56x5	2,22
-12				35 ± 0,3	631 _{-2,0}	63x63x6	3,55
-13			40 ± 0,3	731	70x70x7	5,33	

Продолжение

Обозначение	A, мм	d, мм	a, мм	L, мм	b x b x d, мм	Масса ед., кг		
УКГ 2.01 -14	102±1,0	15 ^{+0,4}	40 ± 0,3	831 _{-2,3}	70x70x7	6,07		
-15	122±1,0		30 ± 0,3	491 _{-1,6}	56x56x5	2,05		
-16			35 ± 0,3	541 _{-1,8}	63x63x6	3,04		
-17			40 ± 0,3	641 _{-2,0}	70x70x7	4,66		
-18				741 _{-2,0}		5,40		
-19			45 ± 0,3	841 _{-2,3}	75x75x7	6,61		
-20		176±1,0	19 ^{+0,5}	40 ± 0,3	698 _{-2,0}	70x70x7	5,08	
-21	45 ± 0,3			798 _{-2,0}	75x75x7	6,27		
-22	50 ± 0,4			898 _{-2,3}	90x90x9	10,83		
-23				998 _{-2,3}		12,05		
-24	245±1,0			24 ^{+0,5}	45 ± 0,3	782 _{-2,0}	80x80x8	7,55
-25					50 ± 0,4	832 _{-2,3}	90x90x9	10,15
-26		60 ± 0,4	932 _{-2,3}		100x100x10	14,07		
-27			1032 _{-2,6}			15,58		
-28		295±1,0	858 _{-2,3}		125x125x10	12,96		
-29			958 _{-2,3}			18,25		
-30	1058 _{-2,6}		20,16					
-31	935 _{-2,3}		17,85					
-32	985 _{-2,3}		18,81					
-33	350±1,0	90 ± 0,5	1085 _{-2,6}	140x140x10	23,27			

УКГ 2.01				Лит.	Масса	Масштаб
Изм.	Лист	N докум.	Подпись	Дата	Уголок	См. табл. —
Разраб.	Василенко		<i>Василенко</i>	07.05		
Разраб.	Тарасенко		<i>Тарасенко</i>	07.05		
Пров.	Крючков		<i>Крючков</i>	07.05		
Н. контр.	Панасенко		<i>Панасенко</i>	07.05	Уголок bxbxd-В ГОСТ 8509-93	СПКБ "Газпроект"
Утв.	Корж		<i>Корж</i>	07.05	С245 ГОСТ 27772-88*	
				Лист	Листов 1	

Копировал

Формат А3