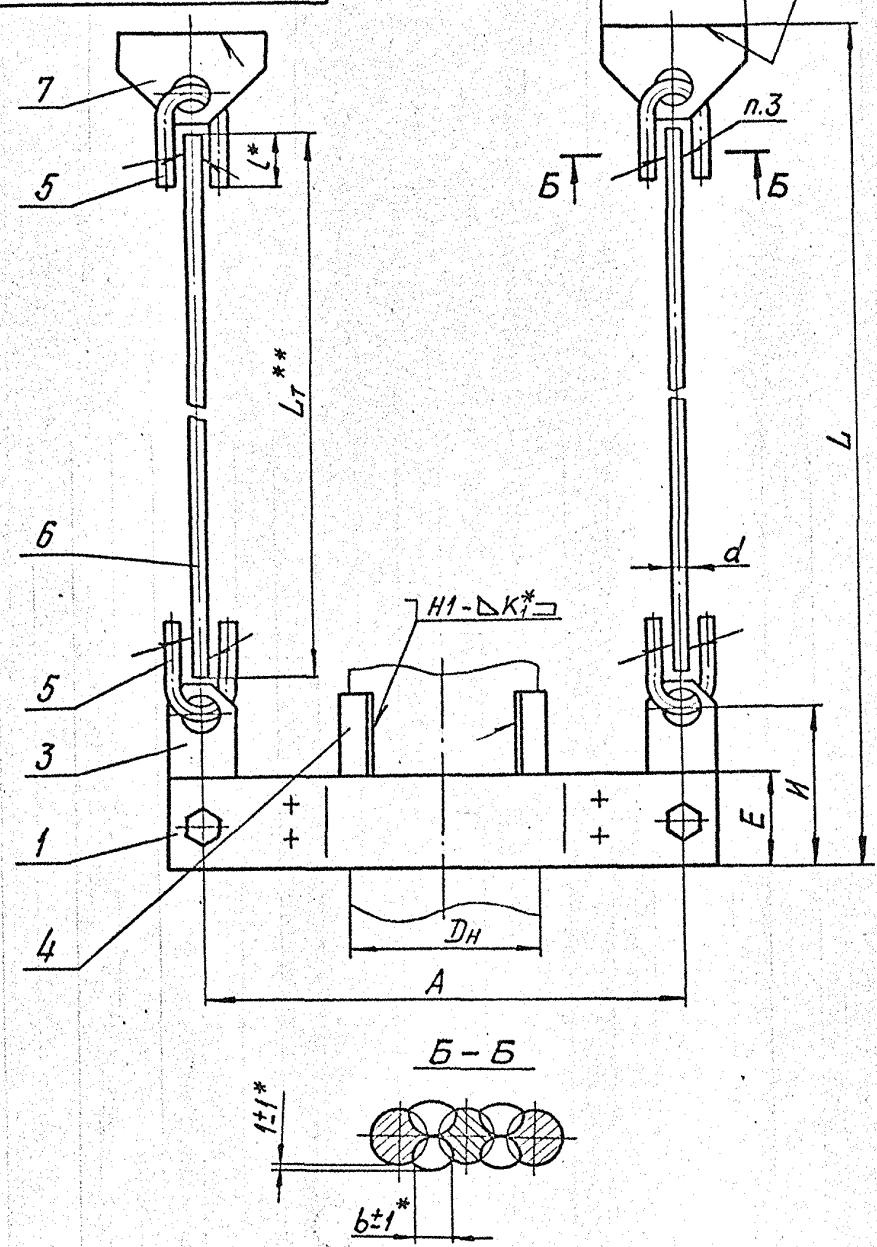


TC-682.00.00000031

Рис. 1

ГОСТ 5264-80-73-ΔK*



Техническая характеристика

Подвески жесткие предназначены для трубопроводов тепловых сетей с параметрами среды $P_y \leq 4,0 \text{ МПа}$ и температурой $t \leq 440^\circ \text{C}$.

Подвески применяют для объектов строящихся в районах с температурой наружного воздуха не ниже минус 30°C .

Технические требования

1. Размеры для справок, кроме отмеченных*.
2. $\pm \frac{IT_{16}}{2}$.
3. Сварка ручная дуговая или в среде углекислого газа. При РДС применять электрод Э42 по ГОСТ 9467-75; при сварке в среде углекислого газа - проволока СВ-08ГС или СВ-08Г2С по ГОСТ 2246-70.
- 4.** Длина гладкой тяги L_T выбирается при проектировании и указывается при заказе подвески из ряда черт. TC-676.00.003.
5. Масса подвесок на листе 2 дана без учета массы гладкой тяги (поз. 6).
Масса подвесок определяется, как сумма массы подвески, приведенной на листе 2 и массы гладкой тяги.

Ив. И. подл. Подл. И. Ботал. Вадимов И. Ив. И. Ботал. Подл. И. Ботал.

TC-682.00.00000031

Изм.	Лист	И. Вадимов	Подл.	Ив. И. Ботал	Подвеска жесткая для вертикальных трубопроводов $D_H 57...630 \text{ мм}$	Лист	Масса	Масшт.
Разроб.	Проб.	Стрельников				Лист 1	Листов 2	
Т. контр.								
И. контр.	Паутов	Вадимов	И. 95		АООТ "СЗЭМП"			
Утв.	Горбачев							

Коп. Иванова

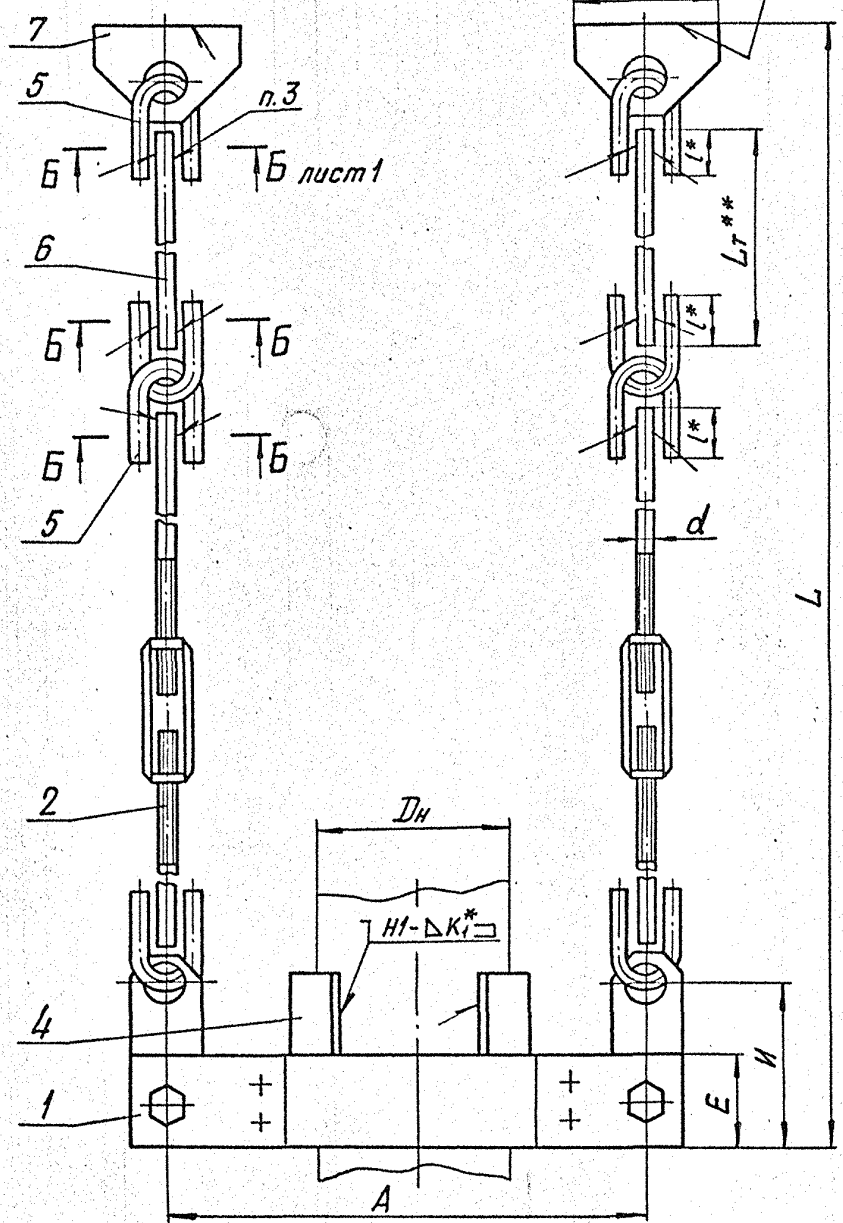
формат А3

90 000 00 289-31

Рис. 2

ГОСТ 5264-80-ТЗ-Д.К*

Размеры в мм



Обозначение	Рис.	Ди	Допускаемая нагрузка кН (кгс)	A	d	E	B	L	L*	b*	H	*** Масса кг		
ТС-682.00.000		57	2,0(200)	340	8	60		L _T +195		6	115	2,3		
-01		76		420			50		28			2,7		
-02		89	3,0(300)	500	10	70		L _T +210		8	125	8		
-03		108			12	80	100	L _T +315		35	10	210	4,4	
-04		133	6,0(600)	550									4,6	
-05		159	12,0(1200)	660	16	100		L _T +345		45	12	225	12,4	
-06	1	219	19,0(1900)			120		L _T +350			240		14,3	
-07		273	38,0(3800)	760			150					12	19,9	
-08		325			20	160		L _T +425		50	14	300	25,4	
-09		377	42,0(4200)	860									31,2	
-10		426		960									48,6	
-11		530	60,0(6000)	1060	24	200	200	L _T +505		60	16	330	14	52,6
-12		630		1200									65,0	
-13		57	2,0(200)	340		60					115		3,9	
-14		76		420	10	70	50	L _T +765		28	8		4,2	
-15		89	3,0(300)	500							125	8	4,3	
-16		108			12	80	100	L _T +1055		35	10	210	7,4	
-17		133	6,0(600)	550									7,6	
-18	2	159	12,0(1200)	660	16	100		L _T +1100		45	12	225	18,0	
-19		219	19,0(1900)			120		L _T +1115			240		19,9	
-20		273	38,0(3800)	760			150					12	35,5	
-21		325			20	160		L _T +1180		50	14	300	41,0	
-22		377	42,0(4200)	860									46,8	
-23		426		960									73,0	
-24		530	60,0(6000)	1060	24	200	200	L _T +1275		60	16	330	14	77,0
-25		630		1200									85,2	

*** См. пункт 5

Инв. и подл. Подл. и дата Изм. и дата Подл. и дата

Изм.	Лист	Н.С.О.К.У.М.	Подп.	Дата

ТС-682.00.000СБ

Лист 2

Коп. Иванова

Формат А3