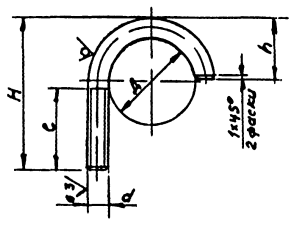


Типовые конструкции Серия 5908-1

АПЭ 1377 0-1

12,5



Обозначение	Размеры в мм					Материал	Масса кг
	D	H	h	d	c		
АПЭ 1377 0-1	30	50	20	16-19	27	Уголок 3 ГОСТ 808-79	0,018
-01	48	72	32	16-19	35	Уголок 3 ГОСТ 808-79	0,05

$H14, \pm \frac{1}{2}$

АПЭ 1377 0-1

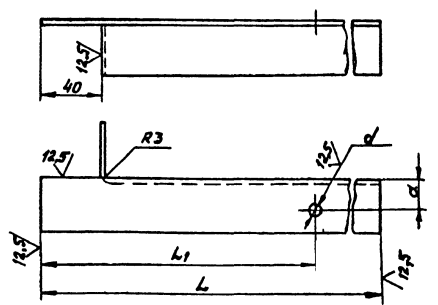
Исполн.	Н.Возм.	Подпись	Дата	Хомут для труб Дн 18, 30; 32-48	Лист	Масса	Масштаб
И.Коптев	Уткина	С.И.	11.82		См таблицу	Листов 1	СПКБ "Спецавтоматика" Москва

Калибрава Карташова

Типовые конструкции Серия 5908-1

АПЭ 1377 0-2

12,5



Обозначение	Размеры в мм				Материал	Масса кг
	L	L1	a	d		
АПЭ 1377 0-2	250	219	20	7	Уголок 3 ГОСТ 808-79	0,4
-01	270	229	22	9	Уголок 3 ГОСТ 808-79	0,44

$H14, \pm \frac{1}{2}$

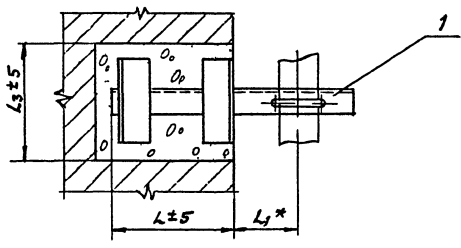
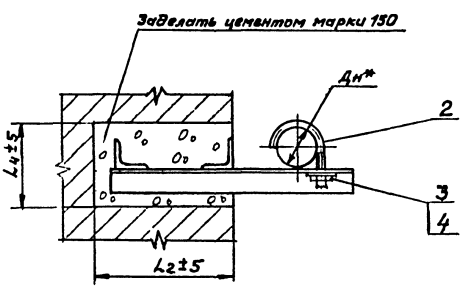
АПЭ 1377 0-2

Исполн.	Н.Возм.	Подпись	Дата	Опора	Лист	Масса	Масштаб
И.Коптев	Уткина	С.И.	11.82		См таблицу	Листов 1	СПКБ "Спецавтоматика" Москва

Калибрава Карташова

Типовые конструкции Серия 5908-1

АПЭ 1378 0 СБ



Обозначение	Dn*	Размеры в мм				Масса кг
		L	L1	L2	L3	
АПЭ 1378 0	50	65	90	160	110	2,4
-01	70-89	200	125	220	170	2,8
-02	108-140	200	200	270	195	4,3
-03	152-159	250	280	300	205	6,7
-04	219	300	300	300	230	8,95

* Размер для справок

АПЭ 1378 0 СБ

Исполн.	Н.Возм.	Подпись	Дата	Опора для крепления труб Дн 50 219 к кирпичной стене Сборочный чертёж	Лист	Масса	Масштаб
И.Коптев	Уткина	С.И.	11.82		См таблицу	Листов 1	СПКБ "Спецавтоматика" Москва

Калибрава Карташова 18624 5

Изм.	Лист	Обозначение	Наименование	Кол.	Примечание
			Документация		
ИЗ		АПЭ 1378.0.СБ	Сборочный чертеж		
			Переменные данные для исполнений		
			АПЭ 1378.0		
			Сборочные единицы		
ИИ	1	АПЭ 1378.0-10	Опора	1	
			Детали		
ИИ	2	АПЭ 1378.0-1	Хомут для труб Дн 50-65	1	
			Стандартные изделия		
	3		Гайка М12 5 ГОСТ 5915-70	1	
	4		Шайба 12 04 ГОСТ 11371-78	1	
			АПЭ 1378.0-01		
			Сборочные единицы		
ИИ	1	АПЭ 1378.0-10-01	Опора	1	
АПЭ 1378.0					
Изм. Лист № докум. Подпись Дата			Лист Листов		
Разработчик: А.В. Демин			1 3		
Проверил: А.В. Демин			СПб		
Исполнитель: А.В. Демин			Специальность: Москва		
Утвердил: А.В. Демин			Формат А4		
Копировал: Карташева					

Изм.	Лист	Обозначение	Наименование	Кол.	Примечание
			Детали		
ИИ	2	АПЭ 1378.0-1-01	Хомут для труб Дн 70-89	1	
			Стандартные изделия		
	3		Гайка М12 5 ГОСТ 5915-70	1	
	4		Шайба 12 04 ГОСТ 11371-78	1	
			АПЭ 1378.0-02		
			Сборочные единицы		
ИИ	1	АПЭ 1378.0-10-02	Опора	1	
			Детали		
ИИ	2	АПЭ 1378.0-1-02	Хомут для труб Дн 100	1	
			Стандартные изделия		
			Гайка М16 5 ГОСТ 5915-70	1	
			Шайба 16 04 ГОСТ 11371-78	1	
			АПЭ 1378.0-03		
			Сборочные единицы		
ИИ	1	АПЭ 1378.0-10-03	Опора	1	
АПЭ 1378.0					
Изм. Лист № докум. Подпись Дата			Лист Листов		
Разработчик: А.В. Демин			1 2		
Проверил: А.В. Демин			СПб		
Исполнитель: А.В. Демин			Специальность: Москва		
Утвердил: А.В. Демин			Формат А4		
Копировал: Карташева					

Изм.	Лист	Обозначение	Наименование	Кол.	Примечание
			Детали		
ИИ	2	АПЭ 1378.0-1-03	Хомут для труб Дн 152-189	1	
			Стандартные изделия		
	3		Гайка М16 5 ГОСТ 5915-70	1	
	4		Шайба 16 04 ГОСТ 11371-78	1	
			АПЭ 1378.0-04		
			Сборочные единицы		
ИИ	1	АПЭ 1378.0-10-04	Опора	1	
			Детали		
ИИ	2	АПЭ 1378.0-1-04	Хомут для труб Дн 219	1	
			Стандартные изделия		
	3		Гайка М16 5 ГОСТ 5915-70	1	
	4		Шайба 16 04 ГОСТ 11371-78	1	
АПЭ 1378.0					
Изм. Лист № докум. Подпись Дата			Лист Листов		
Разработчик: А.В. Демин			1 3		
Проверил: А.В. Демин			СПб		
Исполнитель: А.В. Демин			Специальность: Москва		
Утвердил: А.В. Демин			Формат А4		
Копировал: Карташева					

12,5/12,5 (✓)

Обозначение	Размеры в мм				Материал	Масса, кг
	Д	Н	h	е		
АПЭ 1378.0-1	65	95	45	М10-Вр	40	0,1
-01	89	120	60	М12-Вр	45	0,2
-02	140	185	100	65	40	0,56
-03	159	205	110	М16-Вр	40	0,62
-04	219	265	150	40	40	0,84

$H14, \pm \frac{H}{2}$

АПЭ 1378.0-1

Хомут

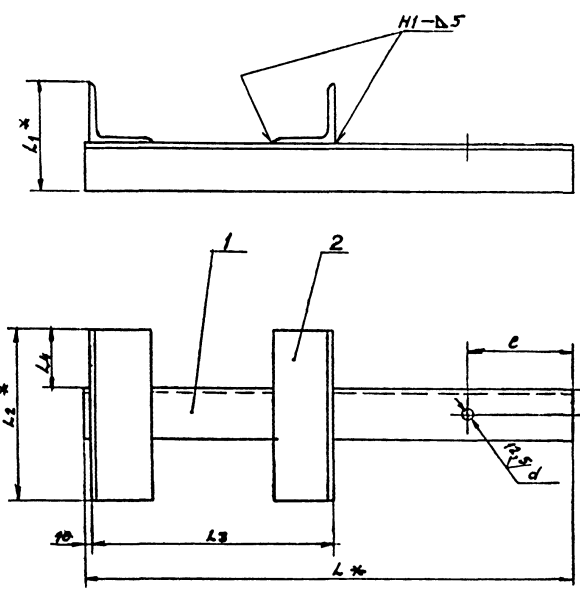
для труб Дн 50, 65, 70, 89, 108, 140, 152, 159, 219

Изм. Лист № докум. Подпись Дата	Лист Листов	Масса	Масштаб
Разработчик: А.В. Демин	1 1	0,1	1:1
Проверил: А.В. Демин			
Исполнитель: А.В. Демин			
Утвердил: А.В. Демин			

18424 6

Туповые конструкции Серия 5903-1

АПЭ1378 0-10-01



Обозначение	Размеры в мм								Масса, кг
	L*	L1*	L2*	L3	L4	c	a	d	
АПЭ1378,0-10	328	90	140	190	50	50	22	11	2,24
-01	376	100	150				30	13	2,52
-02	479	113	173	240	55	60	35	17	3,62
-03	618	125	185				45		5,7
-04	673	150	210			55			8,88

1. Сварные швы по ГОСТ 5264-80
 Электрод Э42 ГОСТ 9467-75
 2 H14, ± $\frac{1}{2}$
 3* Размеры для справок

АПЭ1378.0-10СБ					
Опора					
Сборочный чертеж					
Лист	№ докум.	Исполн.	Дата	Лист	Масса
1	АПЭ1378.0-10СБ	В.И.И.	1977	1	—
Исполн.	Провер.	Утверд.	Дата	Лист	Масса
В.И.И.	Л.А.А.	В.И.И.	1977	1	—
Исполн. В.И.И.					СПб
Утверд. Л.А.А.					„Спецавтоматика“
					Москва
Калибровая Карточка					
Формат А3					

Туповые конструкции Серия 5903-1

№	Обозначение	Наименование	Кол.	Примечание
		Документация		
01	АПЭ1378,0-10СБ	Сборочный чертеж		
	Переменные данные для исполнений			
		АПЭ1378,0-10		
		Детали		
02	1 АПЭ1378,0-2	Опора		
		Узелок В-40403 ГОСТ 8509-72 Ст 3 ГОСТ 535-79		
		L=328±1,5	1	0,59кг
03	2 АПЭ1378 0-3	Переключива		
		Узелок В-50403 ГОСТ 8509-72 Ст 3 ГОСТ 535-79		
		L=140±1	2	0,53кг
		АПЭ1378,0-10-01		
		Детали		
04	1 АПЭ1378 0-4	Опора		
		Узелок В-50403 ГОСТ 8509-72 Ст 3 ГОСТ 535-79		
		L=376±1,5	1	1,4кг

АПЭ1378 0-10

Опора

Лист	1	3
Лист	1	3
Лист	1	3
СПб		
„Спецавтоматика“		
Москва		

Туповые конструкции Серия 5903-1

№	Обозначение	Наименование	Кол.	Примечание
05	2 АПЭ1378,0-5	Переключива		
		Узелок В-50403 ГОСТ 8509-72 Ст 3 ГОСТ 535-79		
		L=150±1	2	0,56кг
		АПЭ1378,0-10СБ		
06	1 АПЭ1378,0-6	Опора		
		Узелок В-50403 ГОСТ 8509-72 Ст 3 ГОСТ 535-79		
		L=479±1,5	1	2,3кг
07	2 АПЭ1378,0-7	Переключива		
		Узелок В-50403 ГОСТ 8509-72 Ст 3 ГОСТ 535-79		
		L=175±1	2	0,66кг
		АПЭ1375 0-10-03		
		Детали		
08	1 АПЭ1378 0-8	Опора		
		Узелок В-75403 ГОСТ 8509-72 Ст 3 ГОСТ 535-79		
		L=618±1,5	1	4,3кг
09	2 АПЭ1378 0-9	Переключива		
		Узелок В-50403 ГОСТ 8509-72 Ст 3 ГОСТ 535-79		
		L=185±1	2	0,7кг

АПЭ1378 0-10

1/3627 F

Лист 2