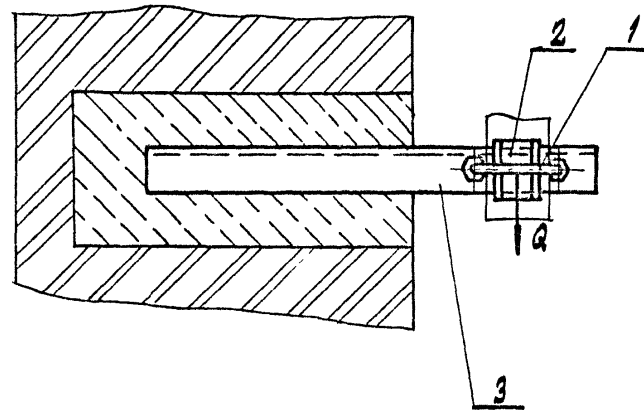
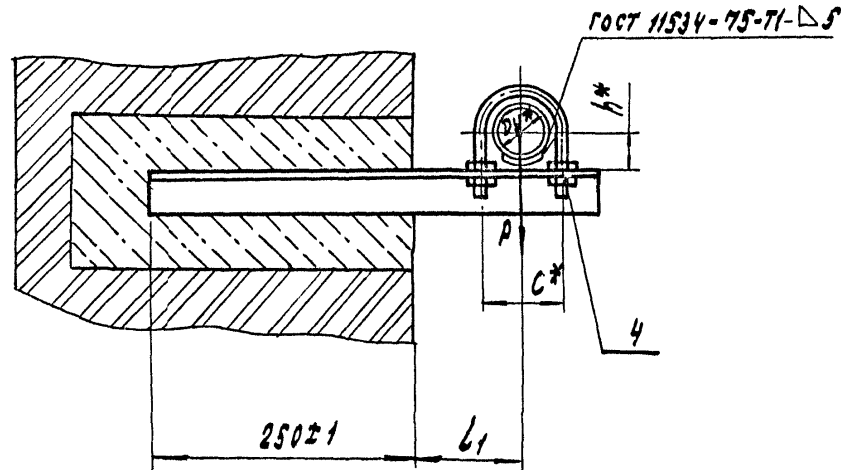


А14Б 566.000 СБ

ВЫПУСК 4

СЕРИЯ 5.900 - 7

ИЗМ. № ПОДП. И ДАТА
 ПОДП. И ДАТА
 ВЗАМ. ИЛИ № ИЛИ № ИЛИ № ПОДП. И ДАТА



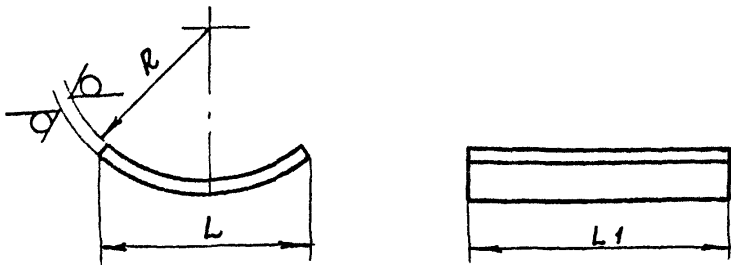
ОБОЗНАЧЕНИЕ	УСЛОВНЫЙ ПРОХДА Ду, *мм	ДОПУСКАЕМЫЕ НАГРУЗКИ, кгс		РАЗМЕРЫ, мм			МАССА, кг
		ВЕРТИК	ГОРИЗОНТ.	L*	L1	h*	
		p	q				
А14Б 566.000	50	40	12	70	100±1	32	1.21
-01	65	58	17	90	120±1	41	1.41
-02	80	72	22	106	130±1	48	1.63
-03	100	120	36	122	140±1	57	2.02

* РАЗМЕРЫ ДЛЯ СПРАВОК

				А14Б 566.000 СБ					
ИЗМ.	ЛИСТ	№ ДОКУМ.	ПОДП.	ДАТА	Опора подвижная		ЛИТ.	МАССА	МАСШТАБ
РАЗРАБ.	БЕЛЮДСКАЯ	СМ					СМ.	—	
ПРОВ.	КРУПНИК	ВРМ					ТАБЛ.		
НАЧ. ГА	КРУПНИК	ВРМ					ЛИСТ	ЛИСТОВ /	
Н. КОНТР	ЛЕЙТЕС	М			САНТЕХНИИПРОЕКТ				
УТВ.	СПИВАН								

А14Б 566.002

50 ✓(✓)



Обозначение	Размеры, мм			Масса, кг
	L	L ₁	R	
А14Б 566.002			29	0,060
-01	50 ^{-0,082}	50 ^{-0,62}	38	0,058
-02		100 ^{-0,07}	45	0,114
-03			54	0,118
-04	100 ^{-0,07}	150 ^{-1,0}	67	0,376
-05			80	0,360
-06	200 ^{-1,15}	200 ^{-1,15}	110	0,470
-07			137	1,02

Неуказанные предельные отклонения размеров $\pm \frac{t_2}{2}$

А14Б 566.002

Подушка

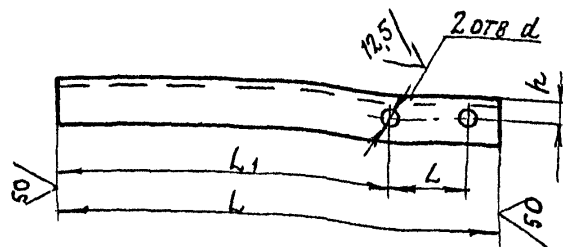
Лит.	Масса	Масштаб
И	см. табл.	—
Лист	Листов	

3 ГОСТ 19903-74
ОК360В ГОСТ 16523-89

САНТЕХНИПРОЕКТ

А14Б 566.003

50 ✓(✓)



Обозначение	Размеры, мм					Материал	Масса, кг
	L	L ₁	R	alpha	d		
А14Б 566.003	410	70	315	20	12 ^{0,14}	УГОЛОК 35x4 ГОСТ 8509-86 Ст.3 ГОСТ 535-88	0,86
-01	440	90	325				0,95
-02	460	106	327	22	14 ^{0,14}	УГОЛОК 40x4 ГОСТ 8509-86 Ст.3 ГОСТ 535-88	1,11
-03	480	122	329	30		УГОЛОК 50x4 ГОСТ 8509-86 Ст.3 ГОСТ 535-88	1,46

Неуказанные предельные отклонения размеров: $R_{14} \pm \frac{t_2}{2}$

А14Б 566.003

ПОПЕРЕЧИНА

Лит.	Масса	Масштаб
И	см. табл.	—
Лист	Листов	

СМ. ТАБЛ.

САНТЕХНИПРОЕКТ

ИВ № ПОДП. ПОДП. И ДАТА
ИВ № ПОДП. ПОДП. И ДАТА
ИВ № ПОДП. ПОДП. И ДАТА
ИВ № ПОДП. ПОДП. И ДАТА

ИВ № ПОДП. ПОДП. И ДАТА
ИВ № ПОДП. ПОДП. И ДАТА
ИВ № ПОДП. ПОДП. И ДАТА
ИВ № ПОДП. ПОДП. И ДАТА

ИВ № ПОДП.	ПОДП.	И ДАТА
ИВ № ПОДП.	ПОДП.	И ДАТА
ИВ № ПОДП.	ПОДП.	И ДАТА
ИВ № ПОДП.	ПОДП.	И ДАТА

ИВ № ПОДП.	ПОДП.	И ДАТА
ИВ № ПОДП.	ПОДП.	И ДАТА
ИВ № ПОДП.	ПОДП.	И ДАТА
ИВ № ПОДП.	ПОДП.	И ДАТА