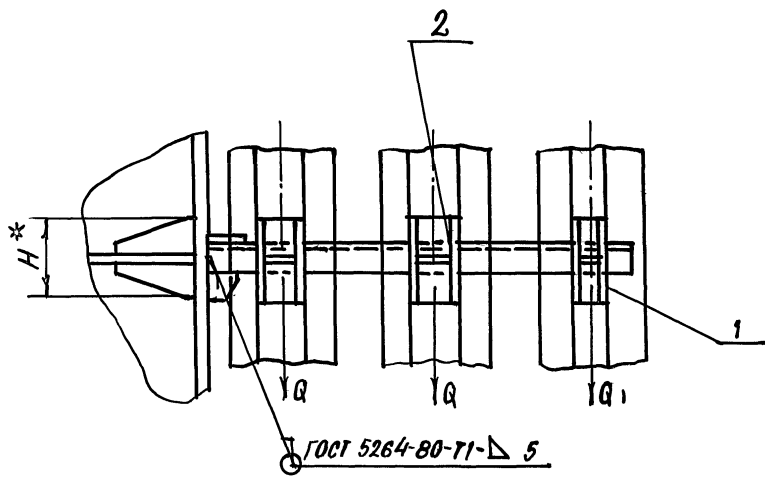
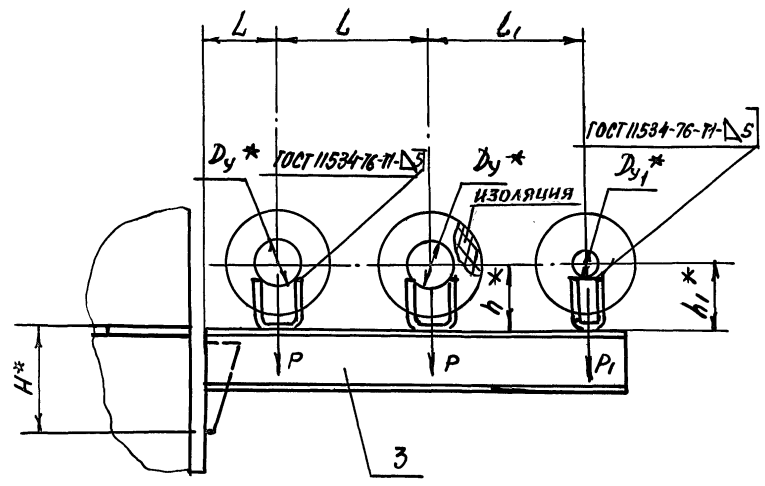


A14Б 563.000 СБ

ВЫПУСК 3

5.900-Г

СЕРИЯ



ОБОЗНАЧЕНИЕ	УСЛОВНЫЙ ПРОХОД, мм		ДОПУСКАЕМЫЕ НАГРУЗКИ, кгс				РАЗМЕРЫ, мм						МАССА, кг	
	Dy*	Dy1*	ВЕРТИКАЛЬ		ГОРИЗОНТ		H*	H1*	L	L1	L2	h*		h1*
			P	P1	Q	Q1								
A14Б 563.000	65		78		23		200	104	160±1	270±1	260±1	140	132	8,52
-01												190	182	9,01
-02	60		107		32		240	110	185±1	320±1	285±1	147	132	11,21
-03												197	182	11,78
-04	100	50	157	51	47	15	280	116	195±1	340±1	295±1	156	132	16,09
-05												206	182	16,16
-06	125		220		65		310	134	210±1	370±1	310±1	168	132	18,52
-07												218	182	19,60
-08	150		225		97		400	168	220±1	390±1	320±1	182	132	26,38
-09												232	182	27,84
-10	100		157		47		280	130	195±1	340±1	330±1	156	147	16,73
-11												206	197	17,80
-12	125	80	220	107	65	32	360	140	210±1	370±1	345±1	168	147	21,95
-13												218	197	23,0
-14	150		325		97		400	172	220±1	390±1	355±1	182	147	28,60
-15												232	197	30,0
-16	125	100	220	157	65	47	360	164	210±1	370±1	355±1	168	156	23,33
-17												218	206	24,10
-18	150		325		97		430	174	220±1	390±1	365±1	182	156	30,73
-19												232	206	32,20

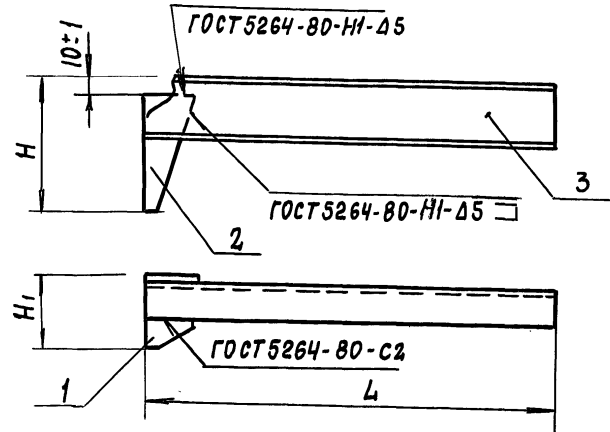
* РАЗМЕРЫ ДЛЯ СПРАВОК

ИНВ. № ПОЛН. ПОДП. И ДАТА
 ВЗАИМ. ИНВ. № ИНВ. № ДУБЛ. ПОДП. И ДАТА

A14Б 563.000 СБ

Изм. Инст.	№ докум.	ПОДП.	ДАТА	ОПОРА ПОДВИЖНАЯ ТРЕХРЯДНАЯ	ЛИТ.	МАССА	МАСШТАБ
РАЗРАБ.	КРОЛЬ	ИЖИ			И	СК.	—
ПРОВ.	КРУПНИК				ЛИСТ	ТАБЛ.	
НАЧ. ГР.	КРУПНИК				ЛИСТОВ 1		
Л. СПЕЦ.					САИТЕХНИПРОЕКТ		
Н. КОНТР.	ЛЕНИТС						
УТВ.	СПИВАК						

А14Б563.010 СБ



ОБОЗНАЧЕНИЕ	РАЗМЕРЫ, ММ			МАССА, КГ
	H	H ₁	L	
А14Б563.010	200	104	770	7,13
-01	240	110	870	9,77
-02	280	116	910	12,32
-03	310	134	970	15,57
-04	400	168	1020	22,23
-05	280	130	965	13,95
-06	360	140	1025	19,08
-07	400	172	1065	24,46
-08	360	164	1035	20,38
-09	430	174	1075	26,58

РАЗМЕРЫ ДЛЯ СПРАВОК

А14Б563.010 СБ

КРОНШТЕЙН

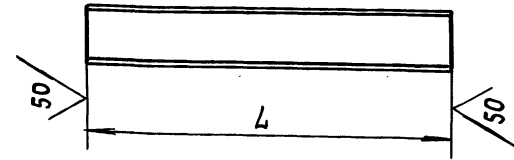
ИЗМ. № ПОДЛ.	ПОДП.	ДАТА
ИЗМ. ЛИСТ.	№ ДОКУМ.	ПОДП. ДАТА
РАЗРАБ.	КРОЛЬ	ИЖ
ПРОВ.	КРУПНИК	ИЖ
НАЧ. ГР.	КРУПНИК	ИЖ
ГЛ. СПЕЦ.		
Н. КОНТР.	ЛЕЙТЕС	ИЖ
УТВ.	СПИВАС	ИЖ

ЛИТ.	МАССА	МАСШТАБ
И	СМ. ТАБЛ.	—
Лист	Листов 1	
САНТЕХНИПРОЕКТ		

ФОРМАТ А4

А14Б563.001

✓(M)



ОБОЗНАЧЕНИЕ	L, ММ	МАТЕРИАЛ	МАССА, КГ
А14Б563.001	770-2.0	ШВЕЛЛЕР 10 ГОСТ 8240-89 СТ. 3 ГОСТ 535-88	6,61
-01	870-2.3	ШВЕЛЛЕР 12 ГОСТ 8240-89 СТ. 3 ГОСТ 535-88	9,0
-02	910-2.3	ШВЕЛЛЕР 14 ГОСТ 8240-89 СТ. 3 ГОСТ 535-88	11,20
-03	970-2.3	ШВЕЛЛЕР 16 ГОСТ 8240-89 СТ. 3 ГОСТ 535-88	13,77
-04	1020-2.6	ШВЕЛЛЕР 20 ГОСТ 8240-89 СТ. 3 ГОСТ 535-88	18,77
-05	965-2.3	ШВЕЛЛЕР 14 ГОСТ 8240-89 СТ. 3 ГОСТ 535-88	12,83
-06	1025-2.6	ШВЕЛЛЕР 18 ГОСТ 8240-89 СТ. 3 ГОСТ 535-88	16,70
-07	1065-2.6	ШВЕЛЛЕР 20 ГОСТ 8240-89 СТ. 3 ГОСТ 535-88	21,00
-08	1035-2.6	ШВЕЛЛЕР 18 ГОСТ 8240-89 СТ. 3 ГОСТ 535-88	18,00
-09	1075-2.6	ШВЕЛЛЕР 22 ГОСТ 8240-89 СТ. 3 ГОСТ 535-88	22,58

А14Б563.001

ОСНОВАНИЕ

ИЗМ. № ПОДЛ.	ПОДП.	ДАТА
ИЗМ. ЛИСТ.	№ ДОКУМ.	ПОДП. ДАТА
РАЗРАБ.	КРОЛЬ	ИЖ
ПРОВ.	КРУПНИК	ИЖ
НАЧ. ГР.	КРУПНИК	ИЖ
ГЛ. СПЕЦ.		
Н. КОНТР.	ЛЕЙТЕС	ИЖ
УТВ.	СПИВАС	ИЖ

ЛИТ.	МАССА	МАСШТАБ
И	СМ. ТАБЛ.	—
Лист	Листов 1	

СМ. ТАБЛ.

САНТЕХНИПРОЕКТ